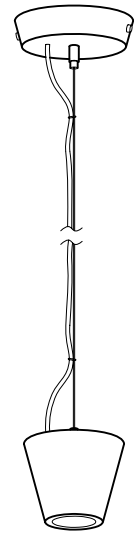
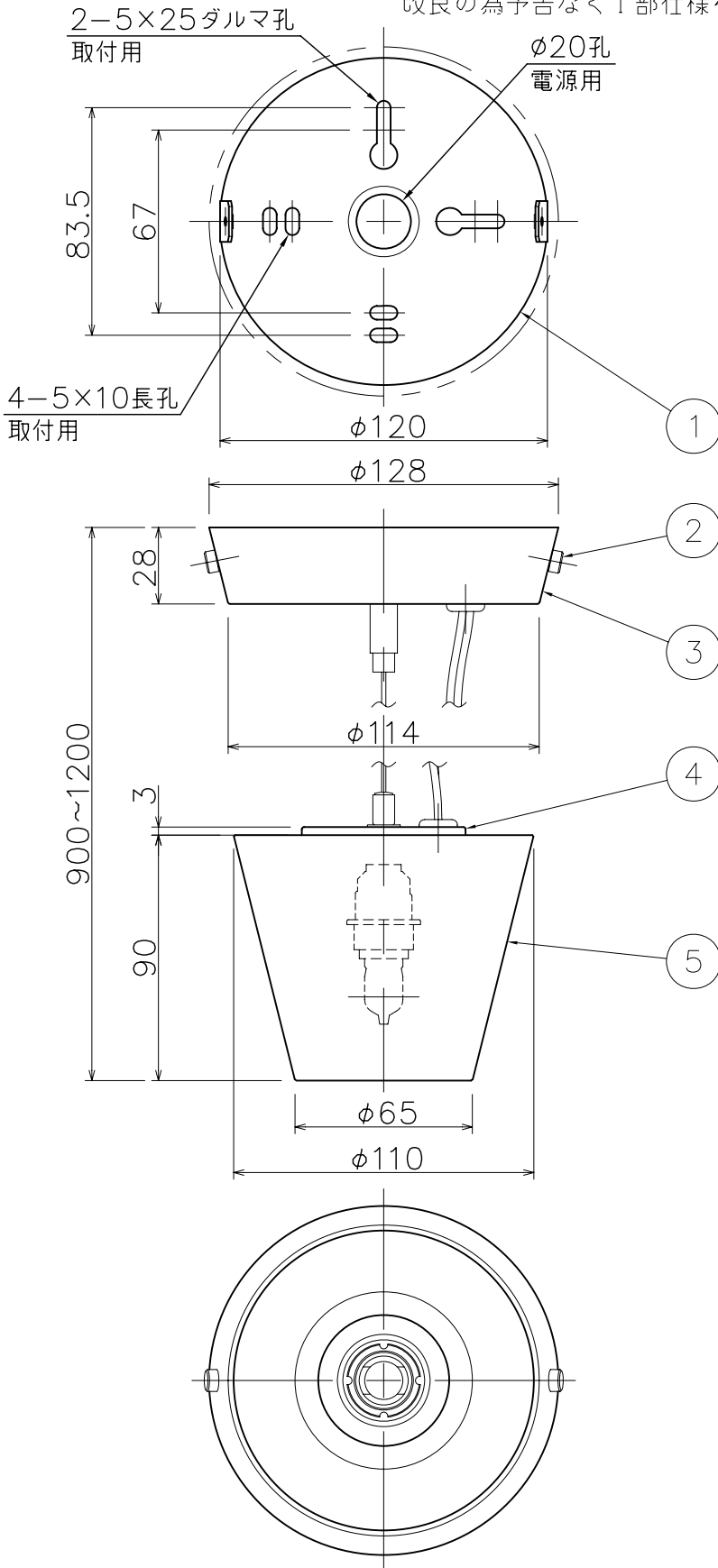


改良の為予告なく1部仕様を変更する場合がありますので御容赦願います。

△ 安全に関するご注意

- ・一般屋内用器具です。
屋外や水気、湿気のある所では使用しないでください。
絶縁不良による感電の原因となります。
- ・天井面取付け専用器具です。
傾斜天井には取り付けないでください。
指定外取付けは、落下の原因となります。



※適合ランプ
JD110V25W/F/G9/P(三菱オスラム製)

6					特記	天井付専用型	件名	
5	セード	透明ガラス	1	透明/内面サンド消し	器具重量	1.4 kg	ランプ	G9 HAROPIN(フロスト) 25Wx1 吊下灯
4	本体	spc t0.8	1	シルバーメタリック色塗装			品名	PE-2468
3	フランジ	spc t1.0	1	シルバーメタリック色塗装	検印	製図		
2	ローレットビス	Bs	2	クロームメッキ	小峰	開部		
1	取付板	spg t1.2	1					
記号	部品名	材質	数量	仕上			yamada	