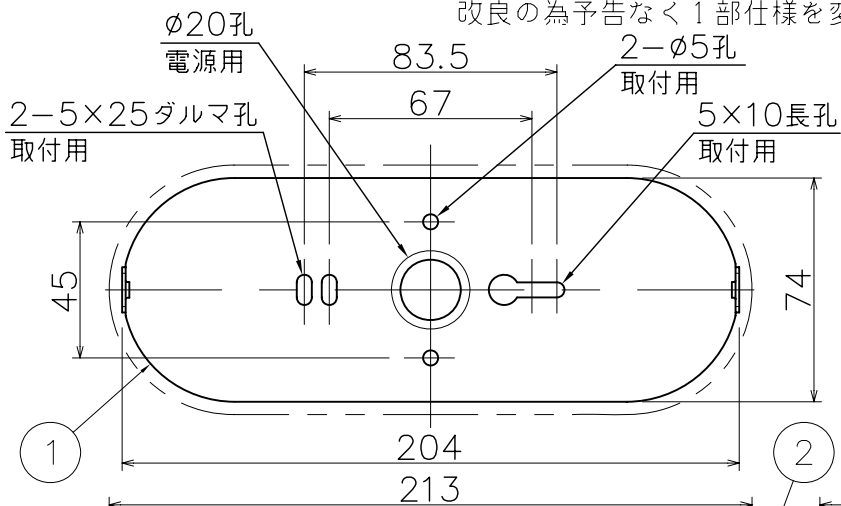
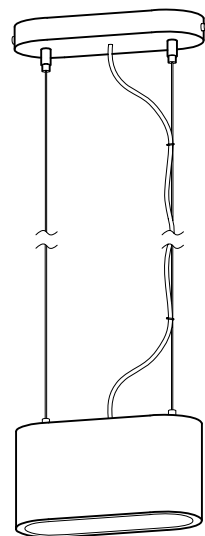
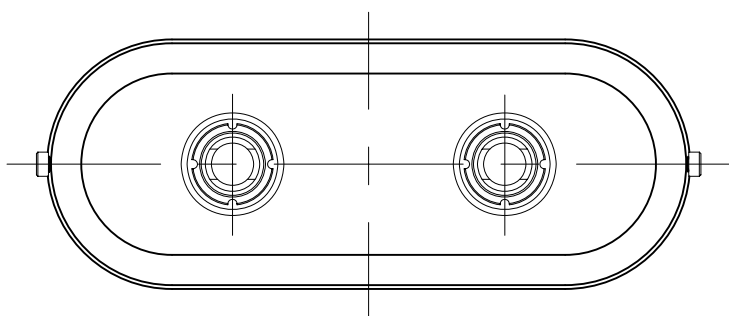
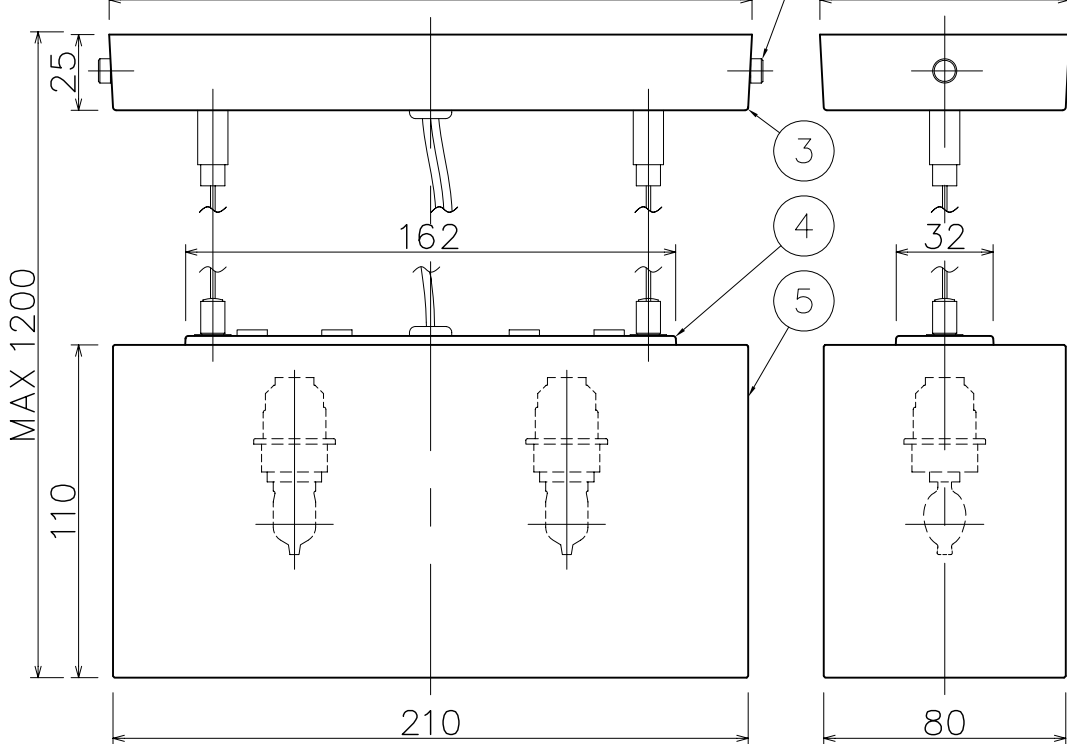


改良の為予告なく1部仕様を変更する場合がありますので御容赦願います。



⚠ 安全に関するご注意

- ・一般屋内用器具です。屋外や水気、湿気のある所では使用しないでください。絶縁不良による感電の原因となります。
- ・天井面取付け専用器具です。傾斜天井には取り付けないでください。指定外取付けは、落下の原因となります。



※適合ランプ
JD110V25W/F/G9/P(三菱オスラム製)

6					特記	天井付専用型	件名	
5	セード	透明/内面サンド消し	1		器具重量	2.3 kg	ランプ	G9 HAROPIN (フロスト) 25W×2 吊下灯
4	本体	シルバーメタリック色塗装	1				品名	PE-2469
3	フランジ	シルバーメタリック色塗装	1		検印	製図		
2	ローレットビス	クロームメッキ	2		小峰	開部		
1	取付板		1					
記号	部品名	材質	数量	仕上				