

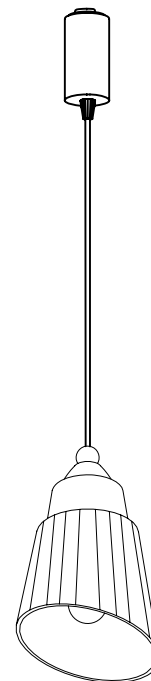
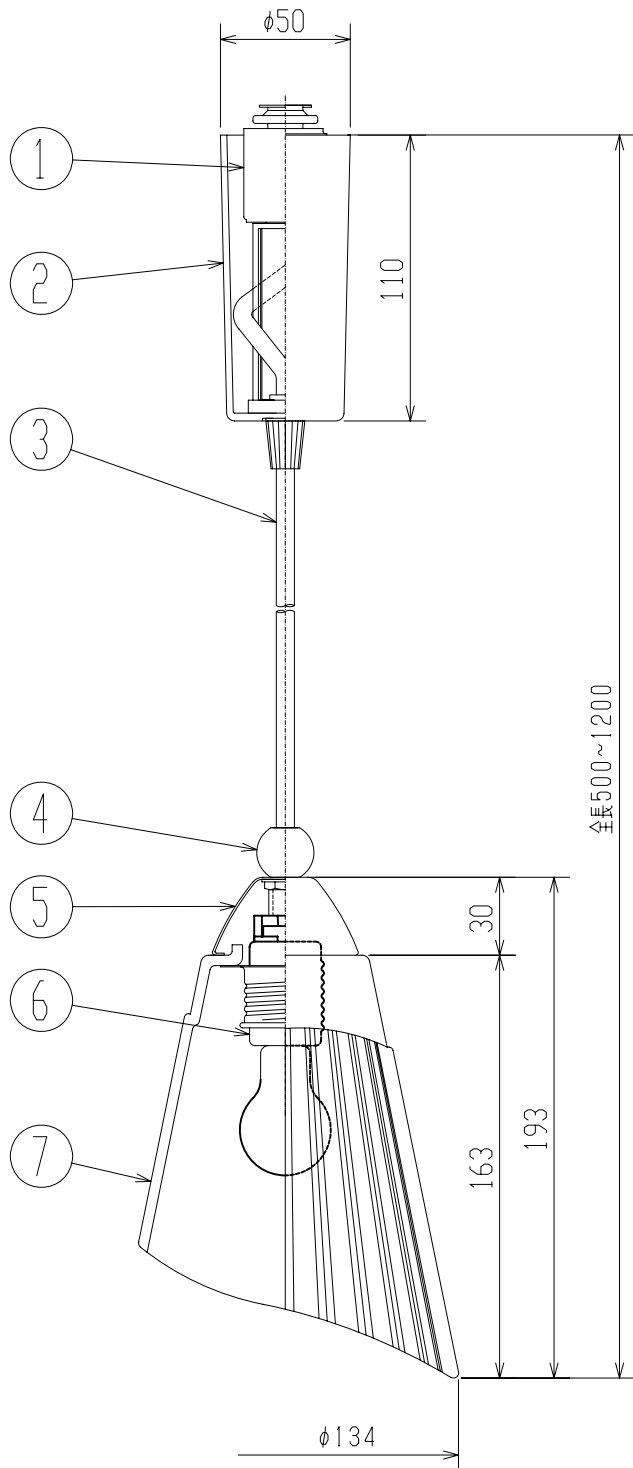
改良の為1部仕様を変更する場合がありますので御容赦願います。

安全に関する御注意

- ・一般屋内用器具です。
屋外や水気、湿気のある所では使用しないでください。
絶縁不良による感電の原因となります。
- ・天井面取付け専用器具です。
傾斜天井には取付けないでください。
指定外取付けは落下の原因となります。

〈使用上のご注意〉

- ・E17 電球形蛍光ランプ A15形使用可能
※電球形蛍光ランプを使用する場合は
調光器との併用はできません。



2008.9 全長変更 500~1200

2008.9 ダクトフランジ材質変更



| | | | | | | | | |
|----|--------|---------|----|------------|----|--------|----|---------|
| 7 | セード | 透明ガラス | 1 | 表面消し仕上 | 特記 | ダクトタイプ | 件名 | ランプ |
| 6 | ソケット | 磁器 | 1 | E17 ネジ一体式 | | | | |
| 5 | セード受 | SPCt0.8 | 1 | パールホワイト色塗装 | 検印 | 製図 | 品名 | PE-2478 |
| 4 | 飾りナット | BsBM | 1 | クロームメッキ | | | | |
| 3 | コード | キャプタイア | 1 | 白色 | | | | |
| 2 | フランジ | 樹脂 | 1 | 白色 | | | | |
| 1 | ダクトプラグ | 樹脂 | 1 | 白色 | | | | |
| 記号 | 部品名 | 材質 | 数量 | 仕上 | | | | |