

改良のため予告なく1部仕様を変更する場合がありますので御容赦願います。

**⚠ 傾斜天井への器具取り付けのご注意**

(取付方向限定)

傾斜角度45° まで器具取付可能	この器具方向の 取付はできません
---------------------	---------------------

※吊下げ最小高さ  
 (平天井～傾斜15度まで) 0.6m  
 (傾斜15度～30度まで) 0.7m  
 (傾斜30度～45度まで) 1.3m

**⚠ 安全に関するご注意**

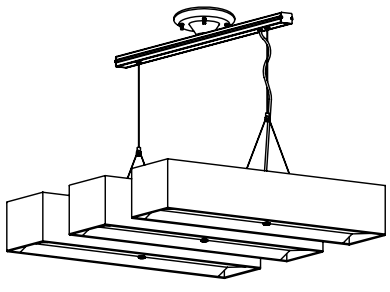
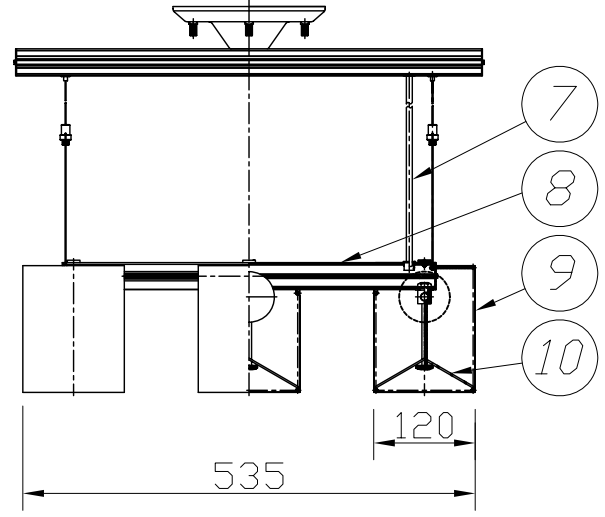
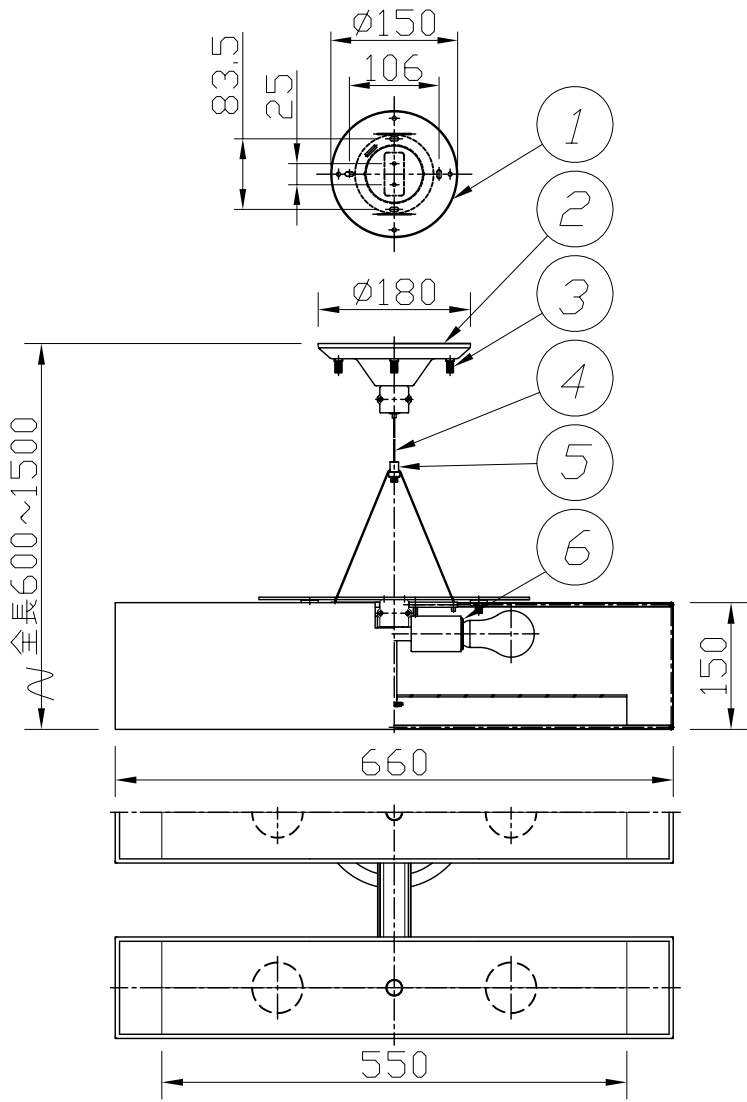
- 一般屋内用器具です。屋外や水気、湿気のある所では使用しないでください。絶縁不良による感電、火災の原因となります。
- 天井面取付け専用器具です。傾斜天井45度まで取付け可能です。指定外取付は、落下の原因となります。

45度以下

- 45度を越える傾斜天井には取付けないでください。
- ライトコントロール等の調光との併用はできません。火災の原因となります。

〈使用上のご注意〉

- ラジオなどの音響機器の近くで点灯すると雑音が入ることがあります。(雑音が入るときはランプから1m以上離してご使用ください。)
- 赤外線リモコンを採用したテレビなどの近くで点灯すると、リモコンが誤作動することがあります。



10	亚克力プレート	亚克力	3	クリア内面消し加工
9	セード	布	3	ブロード オフホワイト
8	本体	AS	1	ダークシルバー塗装
7	コード	PVC	1	クリア
6	ソケット	磁器	6	E26
5	ワイヤ-2点吊り金具	B5BM	2組	クロームメッキ
4	ワイヤー	SUS	2	φ1.2
3	ローレットナット	B5BM	4	ダークシルバー塗装
2	フランジ	SPC t1.0	1	ダークシルバー塗装
1	取付板	SPG t1.2	1	亜鉛メッキ
部番	部品名	材質	数量	仕上

特記	簡易取付型 天井付専用型	件名
	器具重量	5.2kg
検印		小峰
	製図	福島
		yamada