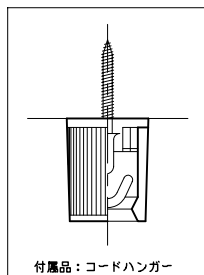


改良のため予告なく1部仕様を変更する場合がありますので御容赦願います。



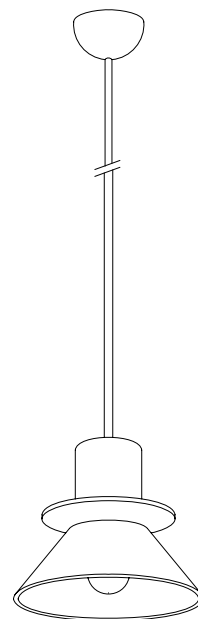
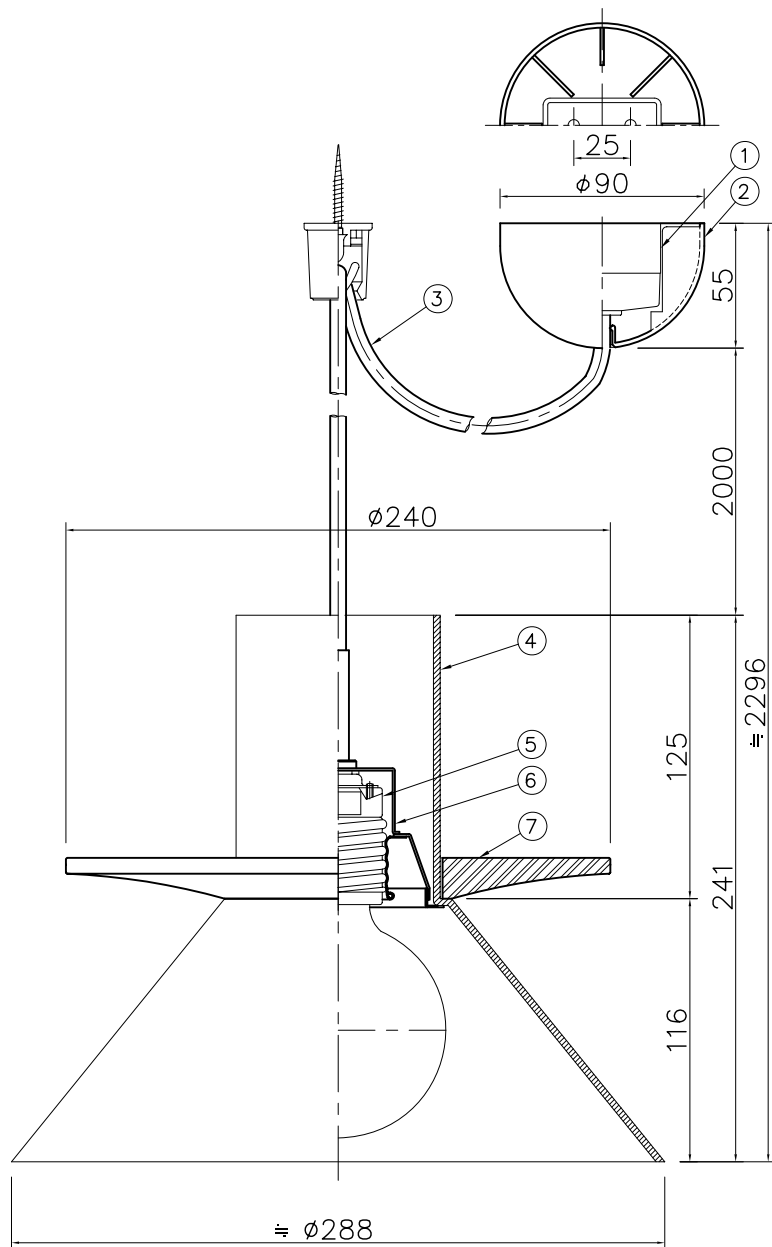
付属品：コードハンガー

**安全に関するご注意**

- ・一般屋内用器具です。  
屋外や、水気・湿気のある所では使用しないでください。  
絶縁不良による感電の原因となります。
- ・天井面取付け専用器具です。  
傾斜天井には取付けないでください。  
指定外取付けは、落下の原因となります。

＜使用上のご注意＞

- ・E26 電球形蛍光灯G25形使用可能  
※電球形蛍光灯を使用する場合は調光器との併用はできません。
- ・天然素材ですので色味・模様が多少異なることがあります。ご了承ください。



※付属品：コードハンガー  
※引掛シーリング（コード2m）付

部番	部品名	材質	数量	仕上
7	飾り	木	1	クリアー塗装
6	ホルダー	SPC	1	白色塗装
5	ソケット	磁器	1	E26
4	セード	乳白ガラス	1	消し
3	コード	キャブタイヤ	1	白色
2	フランジ	ABS	1	白色
1	引掛シーリング	ユリア	1	

特記		件名	
器具重量	1.3Kg	品名	E26 ボールランプ $\phi 95$ 100Wx1 吊下灯
検印	製図	品番	PW-2522
福島	Aruga		