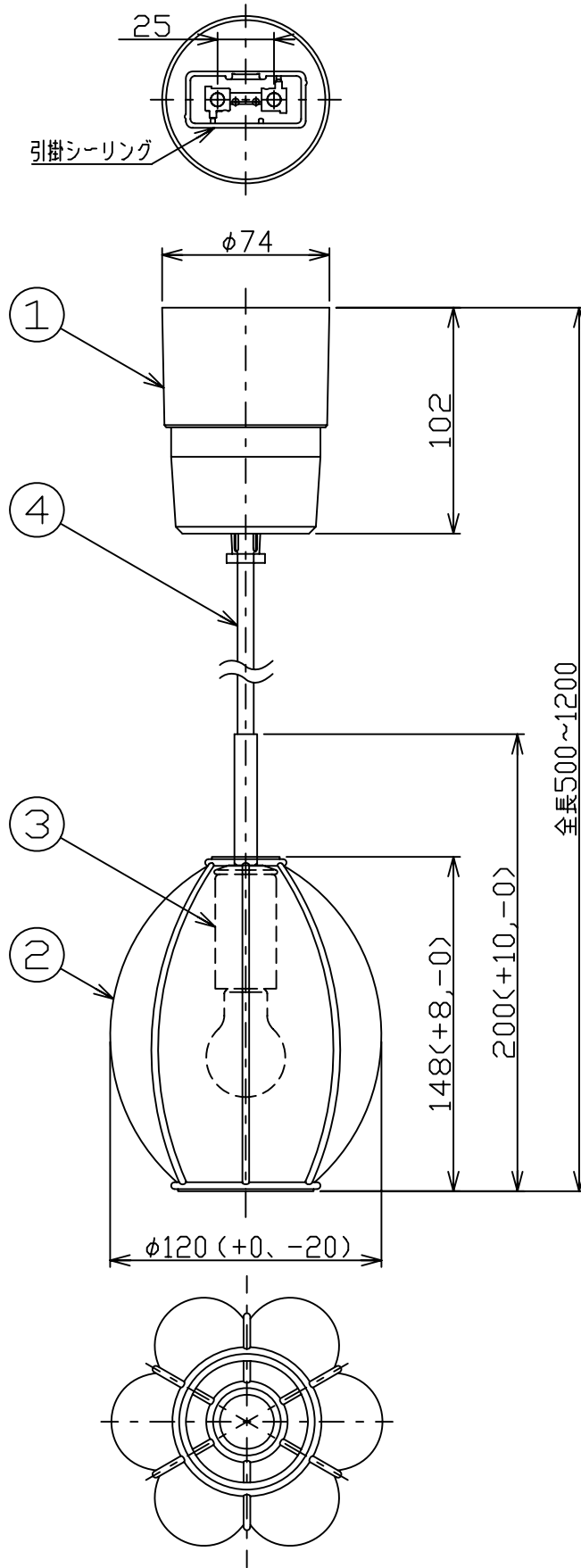


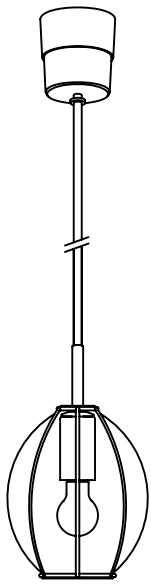
改良の為予告なく1部仕様を変更する場合がありますので御容赦願います。



⚠ 安全に関するご注意

- ・一般屋内用器具です。屋外や、水気・湿気のある場所では使用しないでください。絶縁不良による感電の原因となります。
- ・天井面取付け専用器具です。傾斜天井には取付けないでください。指定外取付けは、落下の原因となります。

※吹き込みガラスの為、ガラスのみの交換はできません。
※手作り品の為、寸法、重量は、多少異なる場合があります。



6					特記		件名
5					器具重量	0.7 kg	品名
4	コード	キャブタイヤ	1	白色	検印	製図	E17 PSクリプトンランプ40W×1 吊下灯
3	ソケットカバー	SPCC	1	クロームメッキ			品番
2	グローブ	ガラス	1	乳白/SUS枠付			PE-2541
1	フランジ	樹脂	1	白色	福島	久々宮	
記号	部品名	材質	数量	仕上			