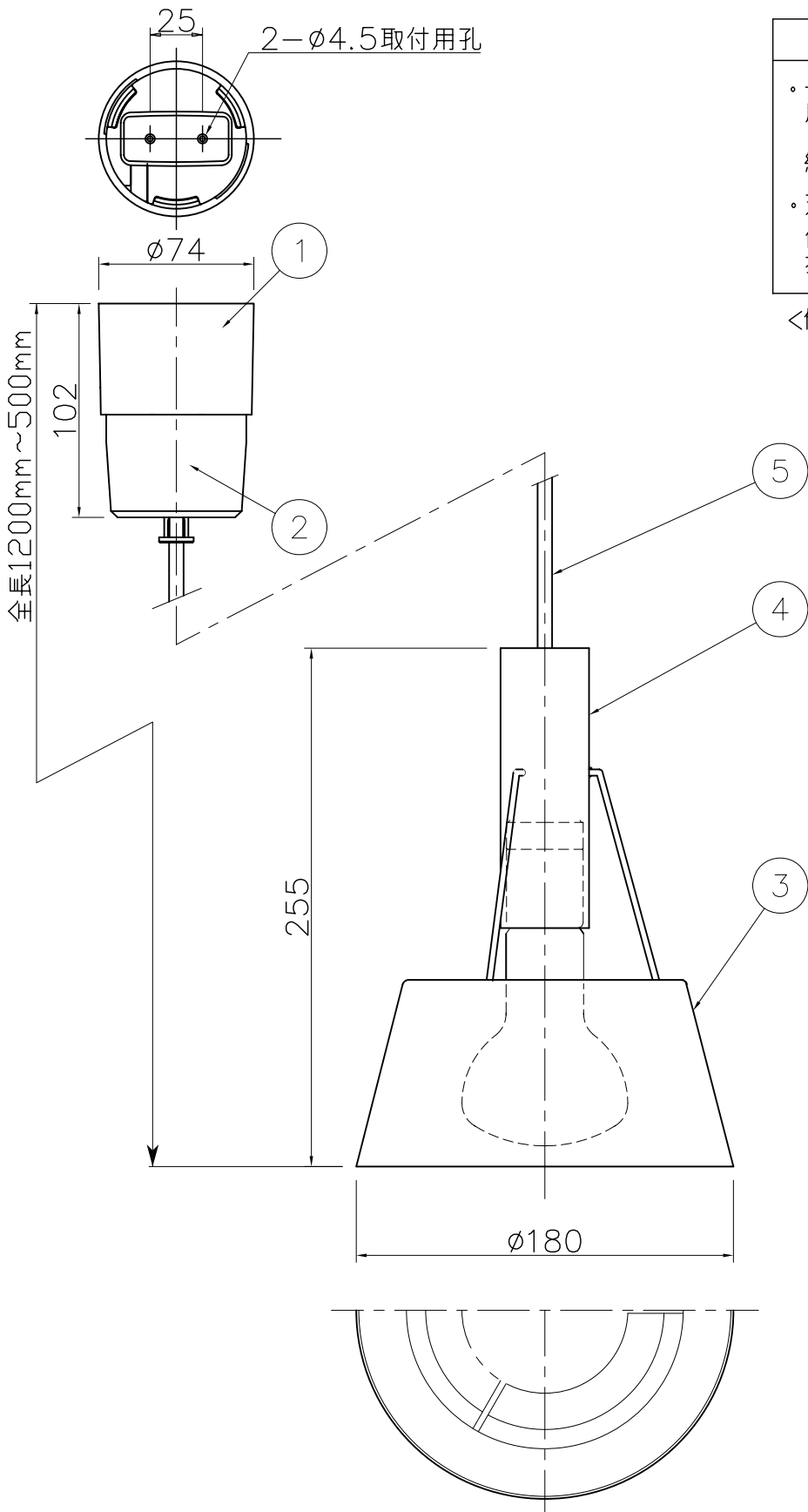


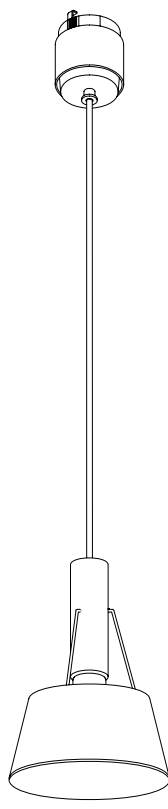
改良の為予告なく1部仕様を変更する場合がありますので御容赦願います。



⚠安全に関するご注意

- ・一般屋内用器具です。
屋外や水気、湿気のある所では使用しないでください。
絶縁不良による感電の原因となります。
- ・天井面取付け専用器具です。
傾斜天井には取付けないでください。
指定外取付けは、落下の原因となります。

<使用上のご注意>
カバー下面から被照射面までの距離が、0.3m以上となる位置に取り付けるようにしてください。



6					特記	引掛シーリング付	件名
5	コード	VCT-F	1	黒色	器具質量	1.3 kg	ランプ
4	本体	ST φ42.7	1	シルバー塗装			E26 リフレクターランプ 100W×1
3	カバー	SPC t1.2	1	シルバー塗装	品名		
2	コード調整引掛シーリングキャップ	耐熱ビニール	1	黒色	検印	製図	PR-2545
1	調節カバー	ABS樹脂	1	黒色	福島	久々宮	
記号	部品名	材質	数量	仕上			