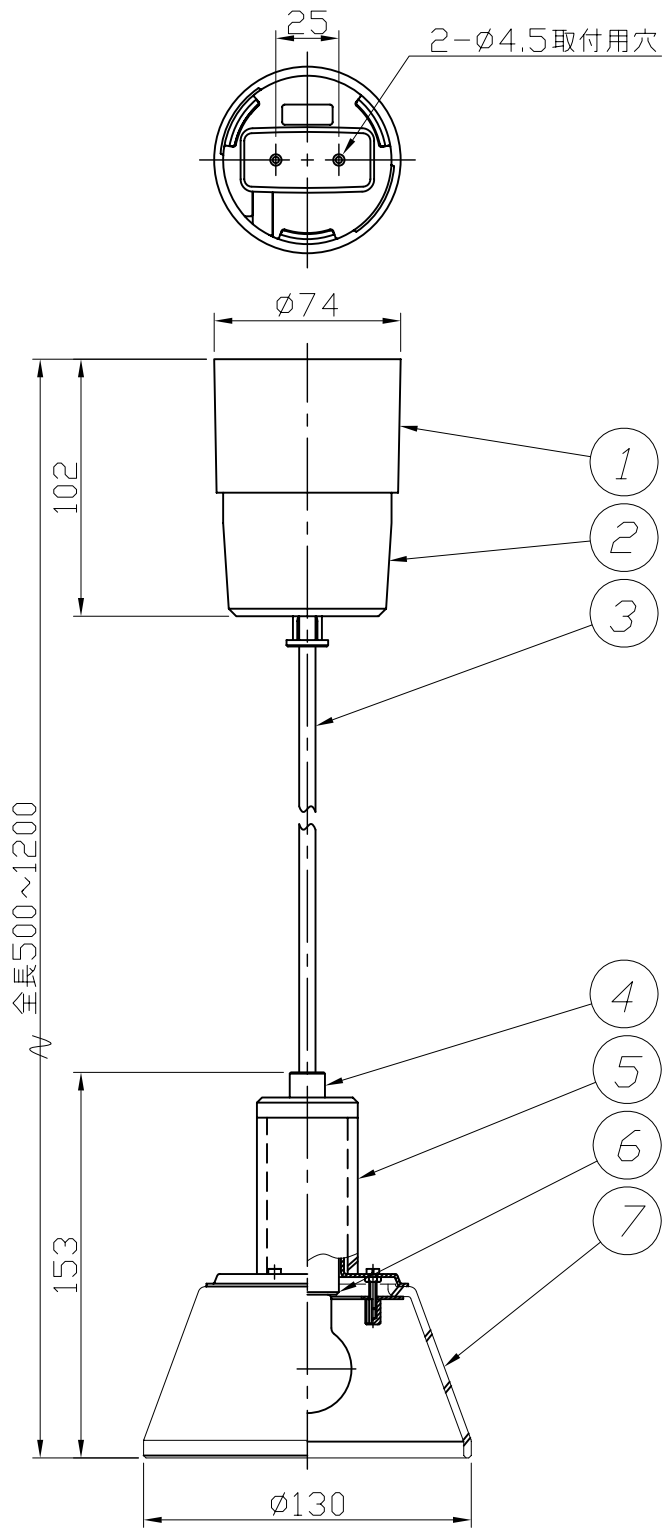
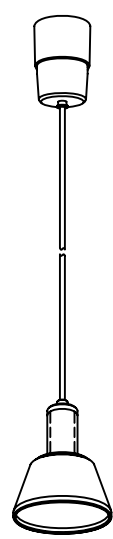


改良のため予告なく1部仕様を変更する場合がありますので御容赦願います。



⚠安全に関するご注意

- 一般屋内用器具です。屋外や水気、湿気のある所では使用しないでください。絶縁不良による感電の原因となります。
- 天井面取付け専用器具です。傾斜天井には取付けないでください。指定外取付けは、落下の原因となります。



※ ガラスの製法上、寸法、重量は、多少異なる場合があります。

7	グローブ	ガラス	1	乳白色	特記	引掛シーリング付	件名	ランプ E17 PSクリプトン電球 (ホワイト) 60W×1 吊下灯
6	ソケット	磁器	1	E17				
5	本体	ガラス(パイレックス)	1	クリア	器具重量	0.6kg	品名	
4	化粧ナット	B5BM	1	クロームメッキ				
3	コード	耐熱ビニール	1	白色	検印	製国	品名	
2	コードカバー	耐熱ビニール	1	白色				
1	調節カバー	ABS樹脂	1	白色	福島	片山	PE-2551	
部番	部品名	材質	数量	仕上				yamada