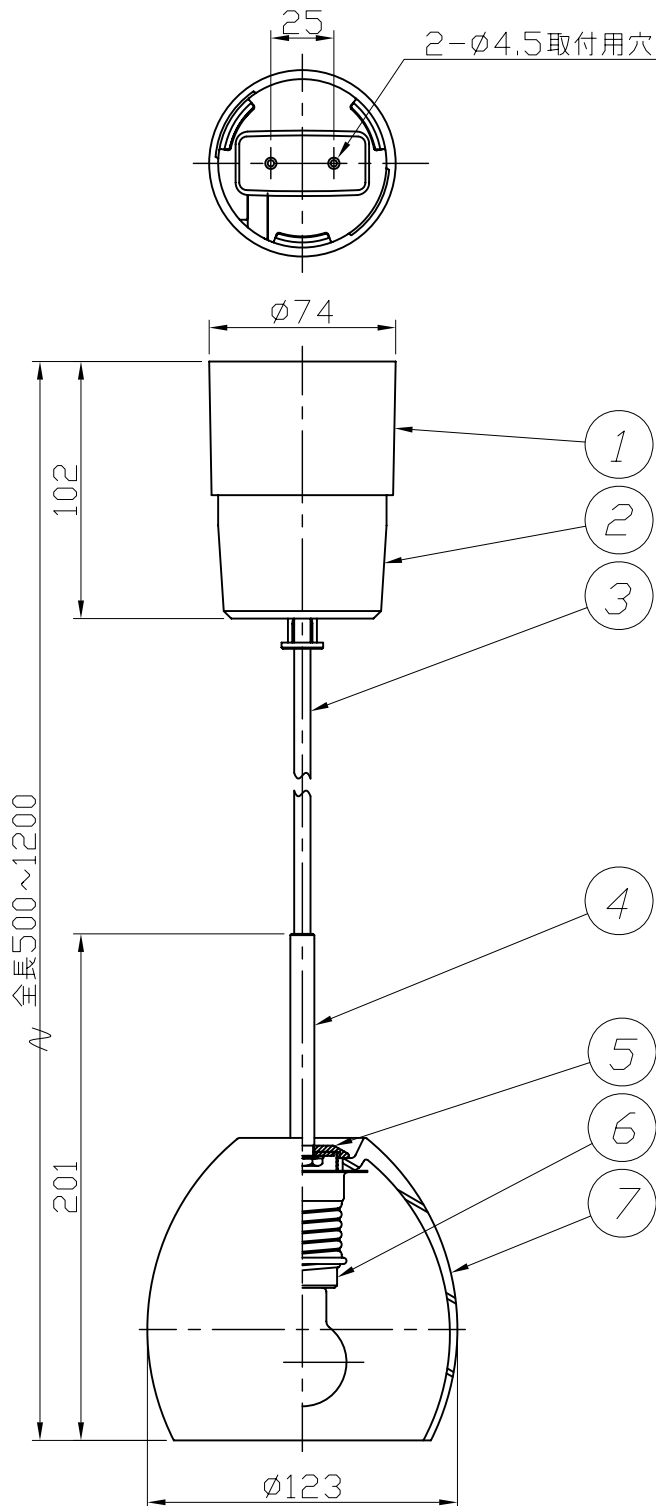


改良のため予告なく1部仕様を変更する場合がありますので御容赦願います。

▲安全に関するご注意

- 一般屋内用器具です。
屋外や水気、湿気のある所では使用しないでください。
絶縁不良による感電の原因となります。
- 天井面取付け専用器具です。
傾斜天井には取付けないでください。
指定外取付けは、落下の原因となります。



※ ガラスの製法上、寸法、重量は、多少異なる場合があります。

7	グローブ	ガラス	1	消シ加工	特記	引掛シーリング付	件名	ランプ E17 PSクリプトン電球 (ホワイト) 60W×1 吊下灯
6	ソケット	磁器	1	E17 ネジ式				
5	グローブホルダー	BsBM	1	シルバー塗装	検印	製国	PE-2552	
4	灯具パイプ	BsT t1.0	1	シルバー塗装				福島
3	コード	耐熱ビニール	1	白色				
2	コード	耐熱ビニール	1	白色				
1	調節カバー	ABS樹脂	1	白色				
部番	部品名	材質	数量	仕上				