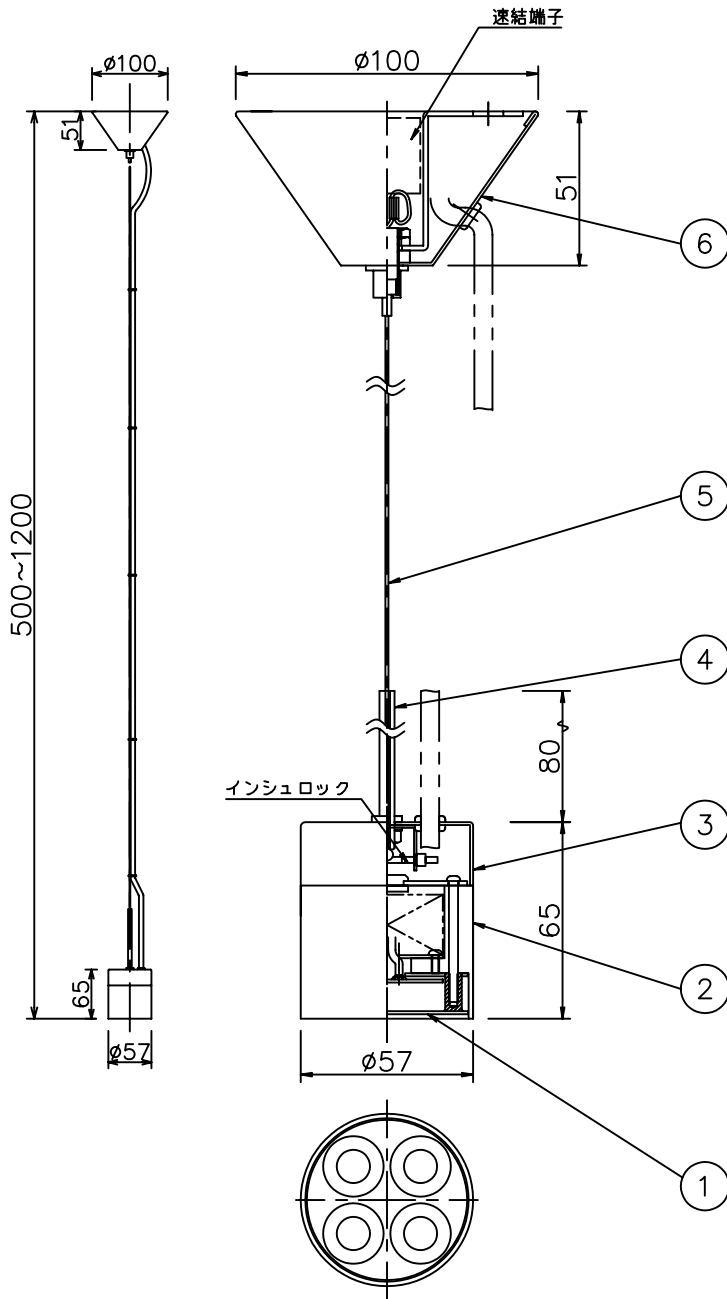


改良の為に予告なく1部仕様を変更する場合がありますので御容赦願います。

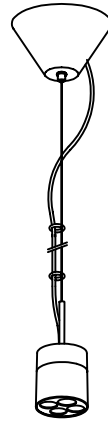


⚠安全に関するご注意

- ・一般屋内用器具です。屋外や水気、湿気のある所では使用しないでください。絶縁不良による感電の原因となります。

<施工上のご注意>

- ・被照射面との距離は0.1m以上離してください。
- ・LEDにはバラつきがあり同一商品でも発光色、明るさが器具ごとに異なる事がございます。ご了承下さい。
- ・調光される場合は適合調光器具型番を別途ご確認下さい。
- ・1回路当たりの最大接続台数は20台までです。20台を超える場合は別途ご相談下さい。



<調光器適合表>

| メーカー名 | 調光器名称 | 品番 | 1回路当たりの接続数 | インターフェース※ |
|--------|------------|----------------|-------------------------------------|------------------|
| LUTRON | ホムロン用リミト | HWD-4NE-JA- | 1~8台(調光器1台に対して) 9~20台(調光器1台に対して) | LUT-LBX-JA 不種 |
| | アラマリア QS | QSG-*P-100- | 1~20台(1ゾーンに対して) | LUT-LBX-JA |
| | アラマリア 3000 | GRX-310*-T-JA- | | |
| | 調光盤 | JDP-***-GP-4 | 1~8台(1回路に対して) 9~20台(1回路に対して) | LUT-LBX-JA 不種 |

| 品名 | 配光パターン | 色 | 台数 | 記号 |
|-----------|--------|-----|----|----|
| PD-2556-L | ワイド | 電球色 | | |

※インターフェースが必要な場合は1回路に1台を必ず接続して下さい。
LUT-LBX-JA: 低負荷容量インターフェース

<使用上のご注意>
他の電気機器からの影響による電源電圧の変動によりちらつく事があります。予めご了承下さい。

H21.10 調光器適合表訂正

| 記号 | 部品名 | 材質 | 数量 | 仕上 | 特記 | 器具質量 | 検印 | 製図 | 件名 |
|----|-----------|-----|----|-------------|-------|--------|----|-----------|-------------------------|
| 6 | フランジ | SP | 1 | シルバーメタリック塗装 | 調光対応可 | 0.4 kg | 福島 | 松田 | ランプ |
| 5 | ワイヤー | | 1 | | | | | | Power LED AC100V 4.7Wx1 |
| 4 | 化粧パイプ | STK | 1 | シルバーメタリック塗装 | | | | 品名 | |
| 3 | 取付受金具 | SPC | 1 | シルバーメタリック塗装 | | | | PD-2556-L | |
| 2 | LED光源ユニット | AI | 1 | WW-2002L | | | | yamada | |
| 1 | プレート | SPC | 1 | シルバーメタリック塗装 | | | | | |