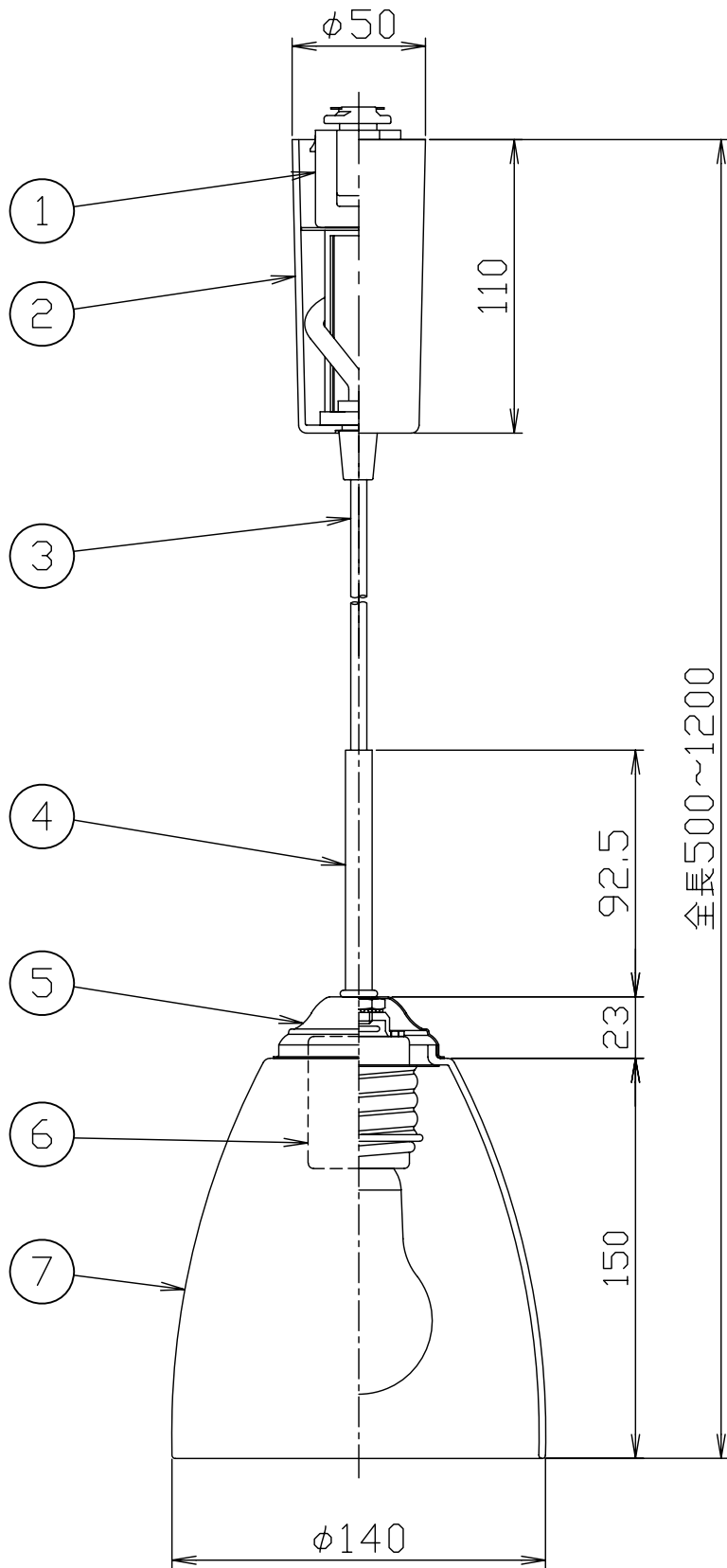


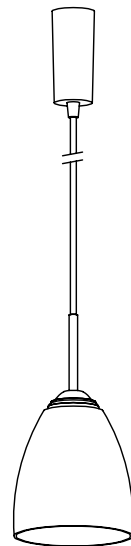
改良のため予告なく1部仕様を変更する場合がありますので御容赦願います。



△安全に関するご注意

- ・一般屋内用器具です。
屋外や水気、湿気のある所では使用しないでください。
絶縁不良による感電、火災の原因となります。
- ・ライティングダクト取付け専用器具です。
- ・天井面取付け専用型の器具です。
傾斜天井には取付けないでください。
指定外取付は、落下の原因となります。

＜使用上のご注意＞
調光器との併用はできません。



※ガラスの製法上、寸法、重量は多少異なる場合があります。

| | | | | | | | | |
|----|--------|----------|----|-----------|------|--------|--------|-------------------------------|
| 7 | セード | ガラス | 1 | 乳白消し | 特記 | ダクトタイプ | 件名 | ランプ |
| 6 | ソケット | 磁器 | 1 | E26 ネジ一体式 | | | | |
| 5 | セード受 | SPC t0.8 | 1 | クロームメッキ | 器具重量 | 0.8 kg | 品名 | E26 電球形蛍光灯ランプA15形(電球色) x1 吊下灯 |
| 4 | パイプ | STKM | 1 | クロームメッキ | | | | |
| 3 | コード | キャブタイヤ | 1 | 白色 | 検印 | 製図 | 品名 | PF-2574 |
| 2 | フランジ | 樹脂 | 1 | 白色 | | | | |
| 1 | ダクトプラグ | 樹脂 | 1 | 白色 | 福島 | 久々宮 | yamada | |
| 部番 | 部品名 | 材質 | 数量 | 仕上 | | | | |