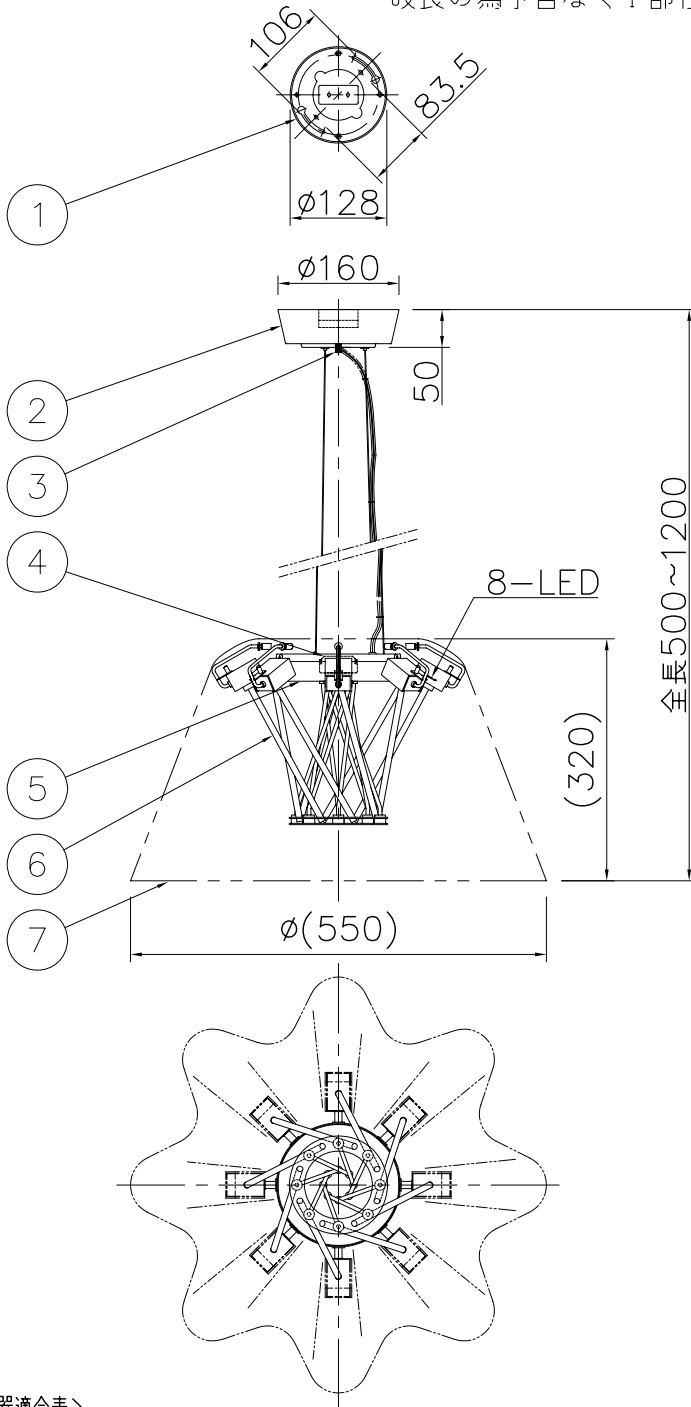


改良の為予告なく1部仕様を変更する場合がありますので御容赦願います。



△安全に関するご注意

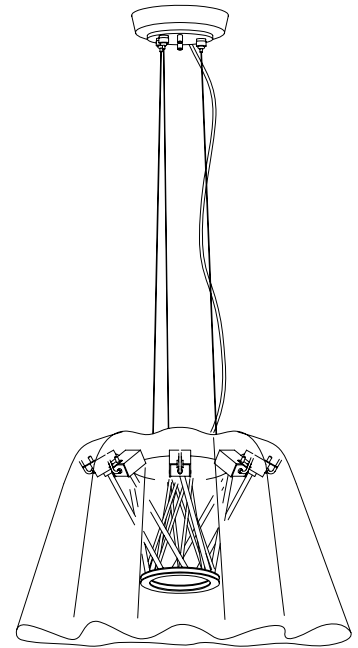
- ・一般屋内用器具です。屋外や水気、湿気のある所では使用しないでください。絶縁不良による感電の原因となります。
- ・天井面取付け専用器具です。傾斜天井には取付けないでください。指定外取付けは、落下の原因となります。

＜施工上のご注意＞

- ・LEDにはバラつきがあり同一商品でも発光色、明るさが器具ごとに異なる事がございます。ご了承下さい。
- ・調光する場合は適合調光器具型番を別途ご確認ください。
- ・1回路当たりの最大接続接続台数は30台までです。30台を超える場合は別途ご相談下さい。

＜使用上のご注意＞

他の電気機器からの影響による電源電圧の変動によりちらつく事があります。予めご了承下さい。



＜調光器適合表＞

メーカー名	調光器名称	品番	1回路当たりの接続数	インターフェース※
LUTRON	ホムロン用リミテ	HWD-4NE-JA-	1台(調光器1台に対して)	LUT-LBX-JA
			2~10台(調光器1台に対して)	不要
	ブライト QS	QSG-*P-100-	1台(1ゾーンに対して)	LUT-LBX-JA
	ブライト 3000	GRX-310*-T-JA-	2~15台(1ゾーンに対して)	不要
			16~30台(1ゾーンに対して)	NGRX-PB-JA-WH
	調光盤	JDP-**-GP-4	1台(1回路に対して)	LUT-LBX-JA
			2~30台(1回路に対して)	不要

※インターフェースが必要な場合は1回路に1台を必ず接続して下さい。
LUT-LBX-JA: 低負荷容量インターフェース、NGRX-PB-JA-WH: パワーブースター

記号	部品名	材質	数量	仕上	特記	簡易取付型 調光対応可(1~100%)	検印	製図	件名
7	カバー	布	1	黒色	器具質量	3.0 kg	福島	久々宮	ランプ
6	反射材入りロッド	アクリル	8	φ8×225					Power LED 3.3W×8(電球色)
5	本体	SPC t1.0	1	銀色塗装					品名
4	LED電源ユニット		1	入力AC100V 出力DC680mA38V					PD-2579-L
3	取付ナット	BSBM M4	2	クロームメッキ					
2	フランジ	SPC t1.0	1	白色塗装					
1	取付板	SPC t1.2	1	ユニクロ					