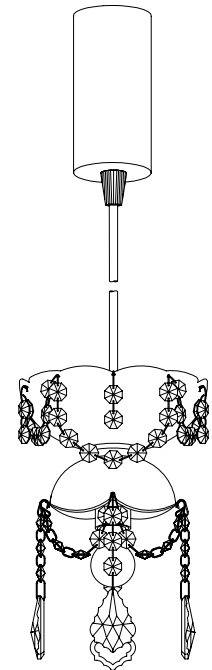
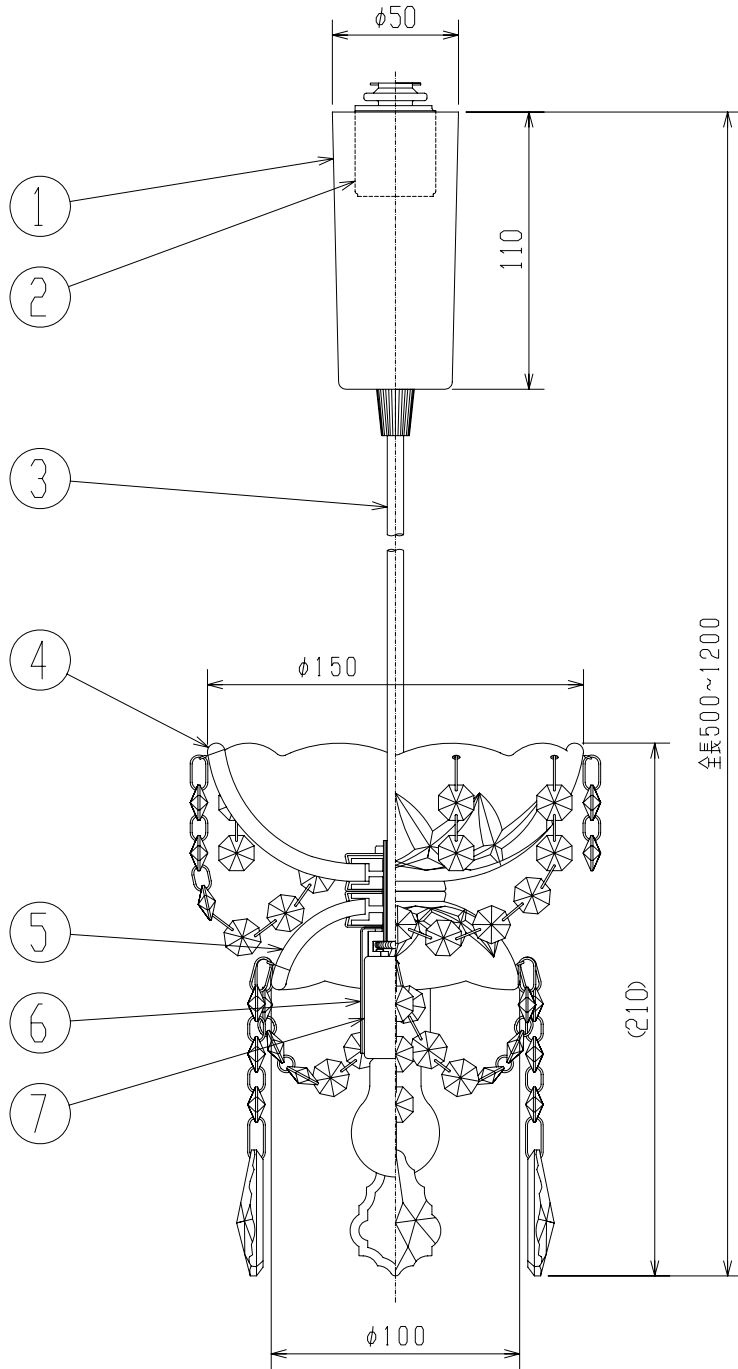


改良の為予告なく1部仕様を変更する場合がありますので御容赦願います。

**⚠ 安全に関する御注意**

- 一般屋内用器具です。  
屋外や水気、湿気のある所では使用しないでください。  
絶縁不良による感電の原因となります。
- 天井取付け専用器具です。  
指定外取付けは落下の原因となります。
- ライティングダクト取付専用器具です。



7	ソケット	磁器	1	E17	特記	件名	ランプ
6	ソケットカバー	SPC	1	クロームメッキ			
5	飾り受け皿B	ガラス	1	透明 模様入り	器具質量	1.0 kg	E17ミニクリプトンランプ(クリア)60x1 吊下灯
4	飾り受け皿A	ガラス	1	透明 模様入り			
3	コード	キャプタイヤ	1	白色	検印	製図	品名
2	ダクトプラグ	樹脂	1	白色			
1	フランジ	樹脂	1	白色	福島	片山	PE-2583
記号	部品名	材質	数量	仕上			

