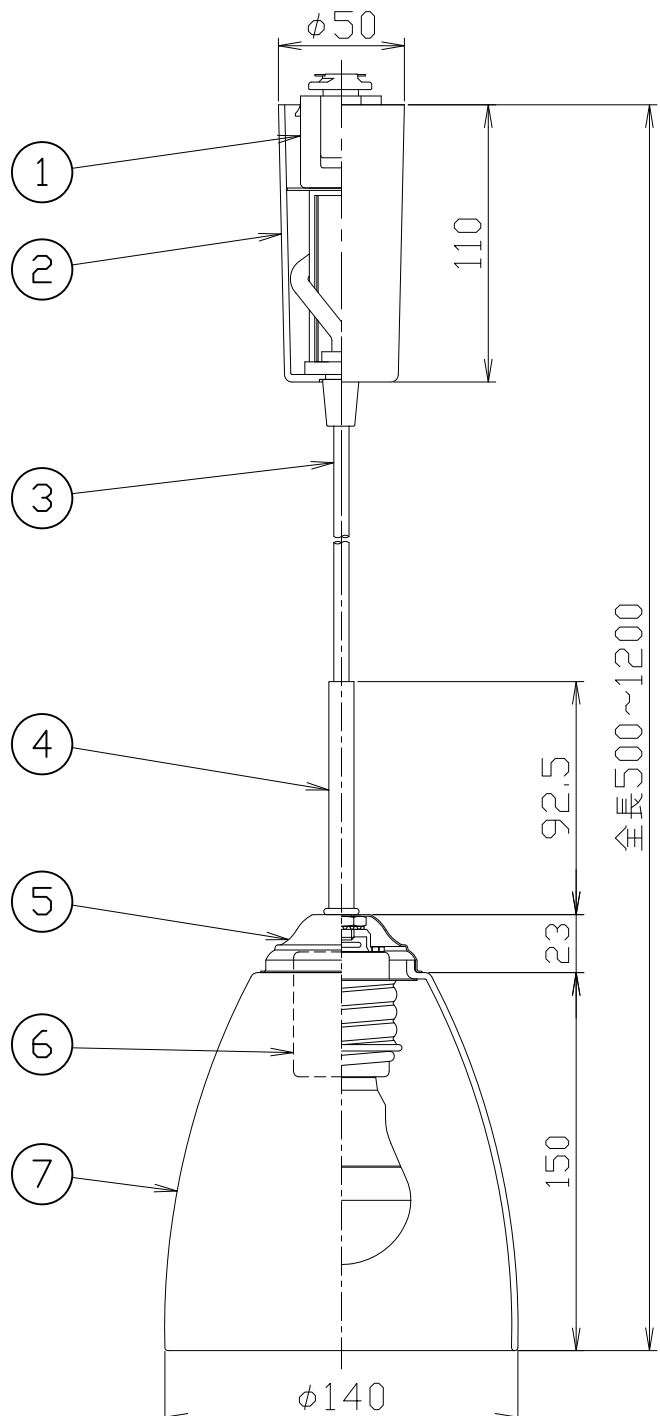


改良のため予告なく1部仕様を変更する場合がありますので御容赦願います。

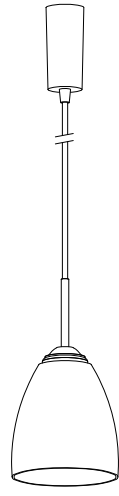


▲安全に関するご注意

- 一般屋内用器具です。屋外や水気、湿気のある所では使用しないでください。絶縁不良による感電、火災の原因となります。
- 天井面取付け専用型の器具です。傾斜天井には取付けないでください。指定外取付けは、落下の原因となります。

＜使用上のご注意＞

- LEDにはバラつきがあり同一ランプでも発光色、明るさが器具ごとに異なる場合がございます。ご了承下さい。
- 調光器との併用はしないでください。
- 赤外線リモコンを採用したテレビなどの近くで点灯すると、誤動作することがあります。
- 適合ランプ以外は使用しないでください。
- 適合ランプLDA8L-G/60W(東芝製)



品名	色温度(K)	演色評価数(Ra)	定格電圧(V)	周波数(Hz)	入力電流(A)	消費電力(W)	定格光束(lm)	固有エネルギー消費効率(lm/W)
PD-2615-L	電球色相当(2700K)	80	100	50/60	0.13A	7.8W	740	94.9

※ ガラスの製法上、寸法、重量は多少異なる場合があります。

H27,05 ランプ仕様変更
H26,03 ランプ仕様変更

部番	部品名	材質	数量	仕上	特記	ダクトタイプ	件名
7	セード	ガラス	1	乳白消し	器具重量	1.0 kg	品名
6	ソケット	磁器	1	E26 ネジ一体式			E26 LED電球(電球色)7.8Wx1 吊下灯
5	セード受	SPC t0.8	1	クロームメッキ	検印	製図	品番
4	パイプ	STKM	1	クロームメッキ	福島	開部	PD-2615-L
3	コード	キャブタイヤ	1	白色	yamada		
2	フランジ	樹脂	1	白色			
1	ダクトプラグ	樹脂	1	白色			