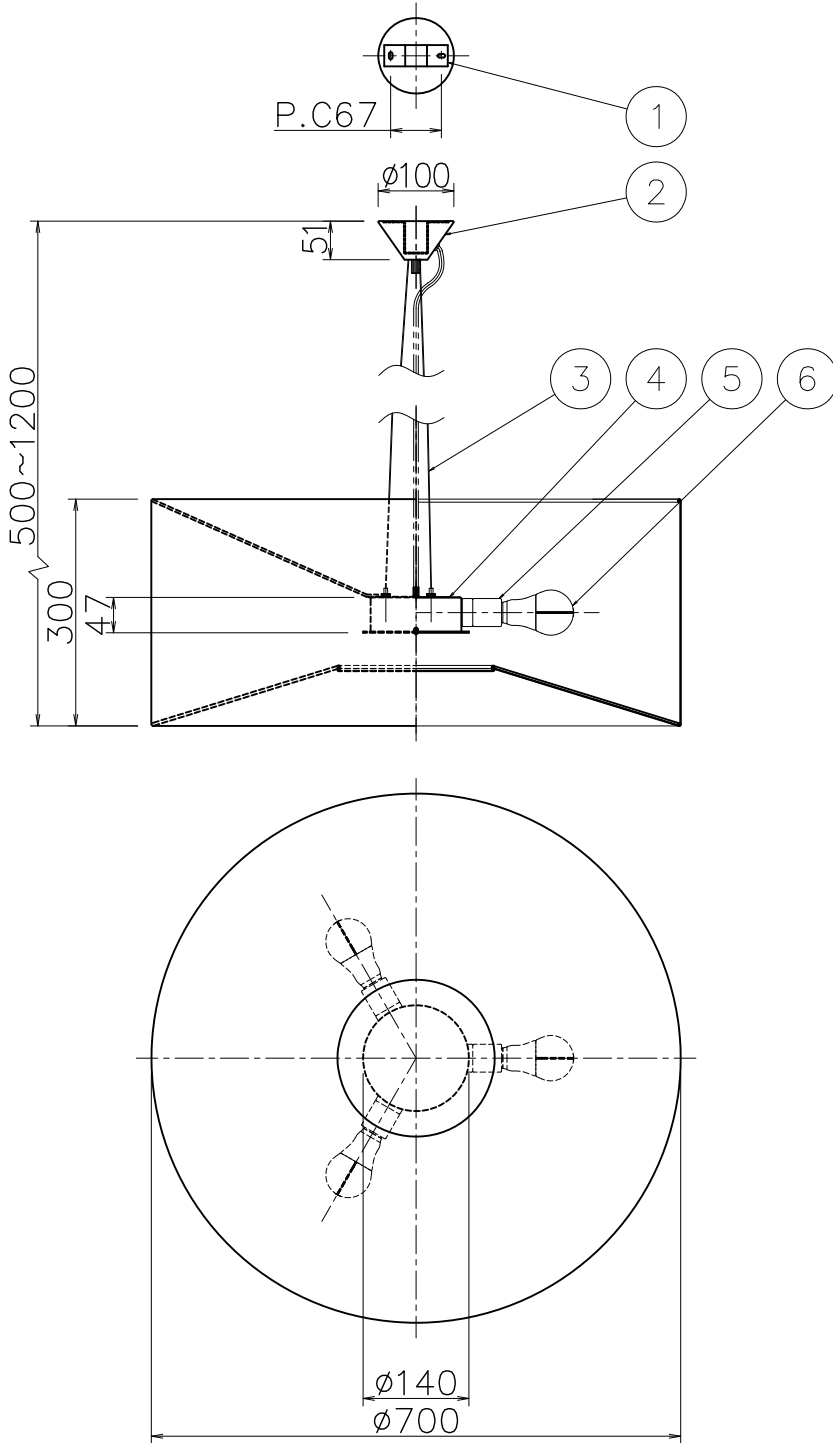


改良の為予告なく一部仕様を変更する場合がありますので御容赦願います。



△安全に関するご注意

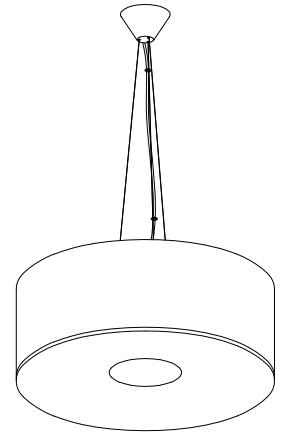
- ・一般屋内用器具です。屋外や水気、湿気のある所では使用しないでください。絶縁不良による感電の原因となります。
- ・天井面取付け専用器具です。傾斜天井には取付けしないでください。指定外取付けは、落下の原因となります。

＜施工上のご注意＞

- ・LEDにはバラつきがあり同一商品でも発光色、明るさが器具ごとに異なる事がございます。ご了承下さい。

＜ご使用上のご注意＞

- ・振動・衝撃を与えないでください。ランプの短寿命、破損の原因となります。
- ・適合ランプ以外は使用しないでください。
- ・適合ランプ：LDA14L-G/100W（東芝）
- ・使用電圧 AC100V（±6%）



品名	色温度 (K)	演色評価数 (Ra)	定格電圧 (V)	周波数 (Hz)	入力電流 (A)	消費電力 (W)	定格光束 (lm)	固有エネルギー消費効率 (lm/W)
PD-2624-L+KP-4092	電球色相当 (2700K)	80	100	50/60	0.72	42.9	4250	99.0
PD-2624-L+KP-4093	電球色相当 (2700K)	80	100	50/60	0.72	42.9	4457	103.8

適合セードはKP-4092（白ブロード）
又は、KP-4093（白ブリーツ）

2019.12 光束値修正
H30.02 ランプ仕様変更
H26.07 ランプ仕様変更

照明器具の消費電力はJIS C 8105-3の試験方法による。

記号	部品名	材質	数量	仕上	特記	検印	製図	件名
6	ランプ		3	LDA14L-G/100W（東芝）				ランプ
5	ソケット	磁器	3	E26				E26 LED電球14.3W×3 吊下灯
4	本体	SPCt1.0	1	白塗装	器具質量	3.2	kg	品名
3	ワイヤー		3	φ1.0				PD-2624-L
2	フランジ	SPCt1.0	1	クロームメッキ				
1	取付板	SPCt1.6	1	生地				
					福島		片山	

