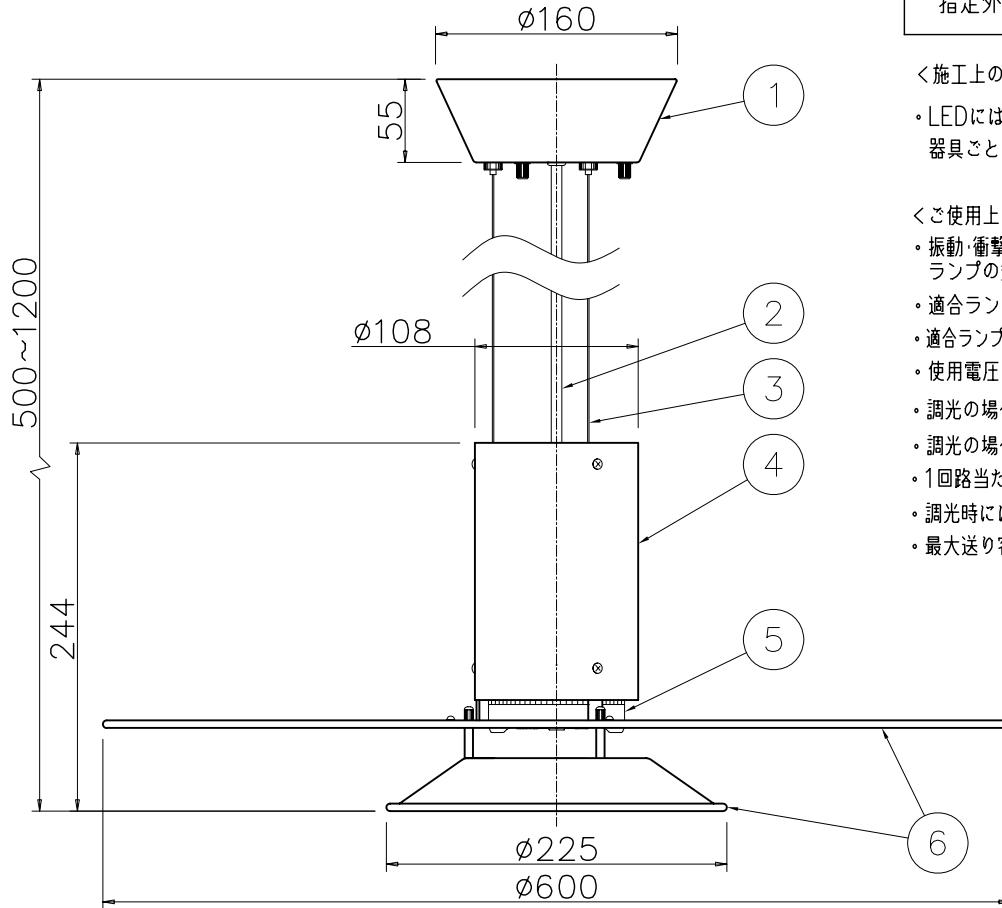
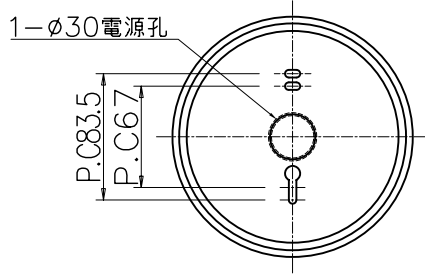


改良の為予告なく1部仕様を変更する場合がありますので御容赦願います。



△安全に関するご注意

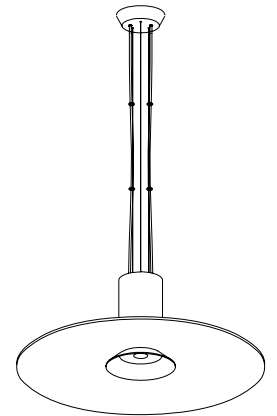
- ・一般屋内用器具です。屋外や水気、湿気のある所では使用しないでください。絶縁不良による感電の原因となります。
- ・天井面取付け専用器具です。傾斜天井には取付けしないでください。指定外取付け、落下の原因となります。

<施工上のご注意>

- ・LEDにはバラつきがあり同一商品でも発光色、明るさが器具ごとに異なる事がございます。ご了承下さい。

<ご使用上のご注意>

- ・振動・衝撃を与えないでください。ランプの短寿命、破損の原因となります。
- ・適合ランプ以外は使用しないでください。
- ・適合ランプ：東芝ライトエンジン1100~2000(調光・非調光)
- ・使用電圧 AC100V(±6%)
- ・調光の場合、調光ランプをご使用下さい。
- ・調光の場合は左記適合表をご確認下さい。
- ・1回路当たりの最大接続台数は左記適合表を参照。
- ・調光時には、D種(第3種)接地工事を行なってください。
- ・最大送り容量15A



<調光器適合表>

メーカー名	調光器名称	品番	1回路当たりの接続数	インターフェース
東芝	コントロールクス	DF-70170-PD ※1	45台	不要
LUTRON	アラマリア 3000	GRX-310*-T-JA-	33台 ※3	GRX-PWM ※4
	アラマリア QS	QSGR-*PJA- ※2		

※1：設定スイッチを1に合わせてご使用下さい。 ※2：フェースプレート別売
 ※3：インターフェース1台に対して ※4：インターフェースは1回路に1台を必ず接続して下さい。

<使用上のご注意>

他の電気機器からの影響による電源電圧の変動によりちらつく事があります。予めご了承下さい。

品名	色温度(K)	演色評価数(Ra)	定格電圧(V)	周波数(Hz)	入力電流(A)	消費電力(W)	定格光束(lm)	図柄エネルギー消費効率(lm/W)
PD-2625	昼白色相当(5000K)	70	100	50/60	0.256	23.6	1580	67.0

6	反射板	SPCt1.0	1	白色塗装	特記	ランプ別売	件名	
5	ランプ	GH76p	1	東芝ライトエンジン1100~2000			ランプ GH76P LEDライトエンジン1100~2000(調光・非調光)×1 吊下灯	
4	本体	SPCt1.0	1	白色塗装	器具質量	4.4 kg	品名	
3	ワイヤー		3	φ1.0			PD-2625	
2	平行ビニールコード		2	透明	検印	製図	福島 片山	
1	フランジ	SPCt2.3	1	白色塗装				
記号	部品名	材質	数量	仕上			yamada	