

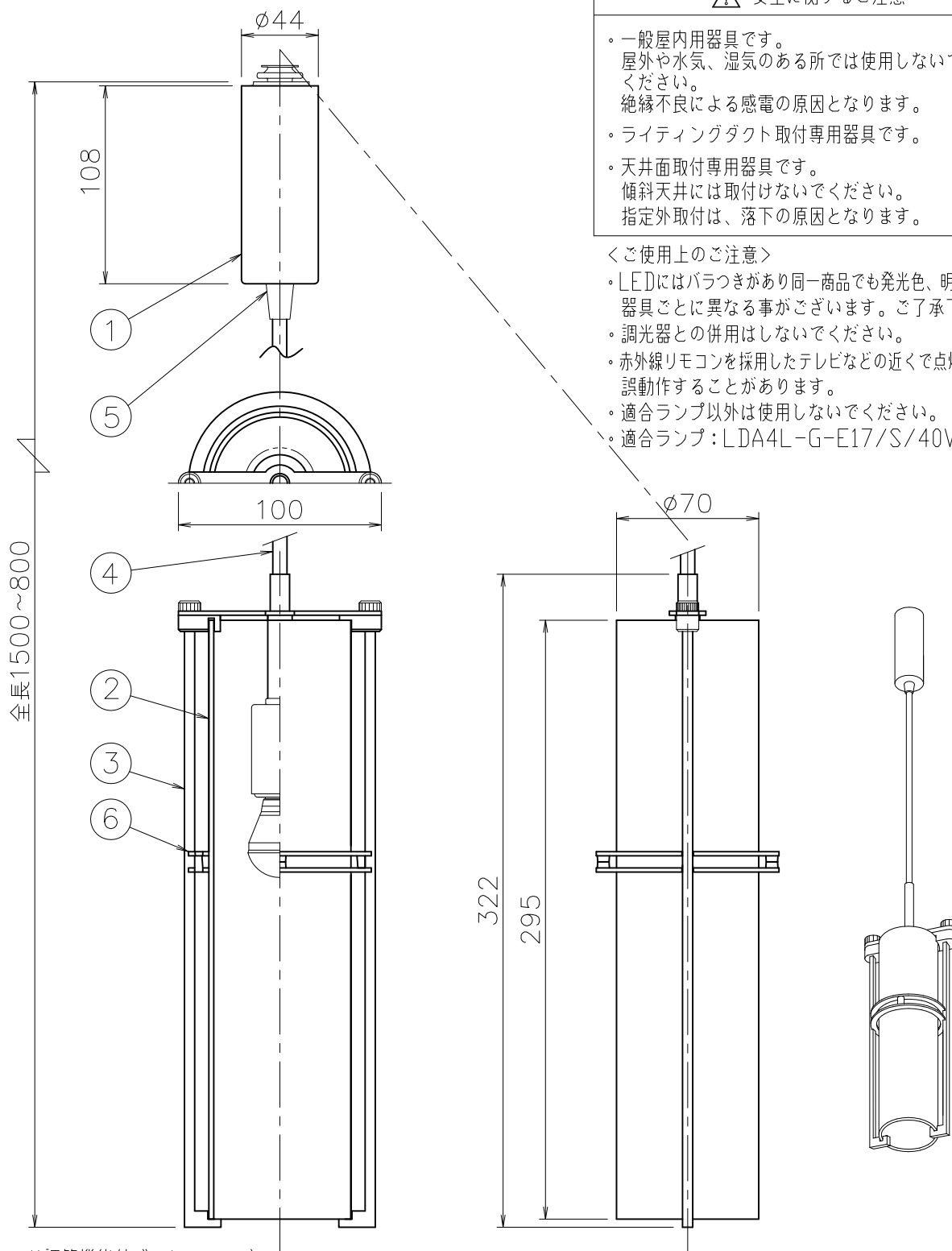
改良のため予告なく一部仕様を変更する場合がありますので御容赦願います。

⚠ 安全に関するご注意

- ・一般屋内用器具です。屋外や水気、湿気のある所では使用しないでください。絶縁不良による感電の原因となります。
- ・ライティングダクト取付専用器具です。
- ・天井面取付専用器具です。傾斜天井には取付けないでください。指定外取付は、落下の原因となります。

<ご使用上のご注意>

- ・LEDにはバラつきがあり同一商品でも発光色、明るさが器具ごとに異なる事がございます。ご了承下さい。
- ・調光器との併用はしないでください。
- ・赤外線リモコンを採用したテレビなどの近くで点灯すると誤動作することがあります。
- ・適合ランプ以外は使用しないでください。
- ・適合ランプ：LDA4L-G-E17/S/40W（東芝）



※コード調節機能付ダクトフランジ

品名	色温度 (K)	演色評価数 (Ra)	定格電圧 (V)	周波数 (Hz)	入力電流 (A)	消費電力 (W)	定格光束 (lm)	固有エネルギー消費効率 (lm/W)
PD-2654-L	電球色相当 (2700K)	83	100	50/60	0.073	4.2	382	90.9

2017.9 ランプ変更

照明器具の消費電力は JIS C 8105-3 の試験方法による。

部番	部品名	材質	数量	仕上	特記	ダクトタイプ	件名
6	リング	ZDC	1	ラスティー塗装	器具重量	0.8Kg	品名 E17 LED電球 4.2W (電球色) ×1灯
5	フランジ固定ナット	樹脂	1	黒色			品番 PD-2654-L 吊下灯
4	コード	キャプタイヤ	1	黒色	検印	製図	
3	アーム	SWRM	2	ラスティー塗装	福島	Aruga	
2	カバー	パイルックスガラス	1	外消し	yamada		
1	フランジ	AIPt1.0	1	シルバー塗装			