

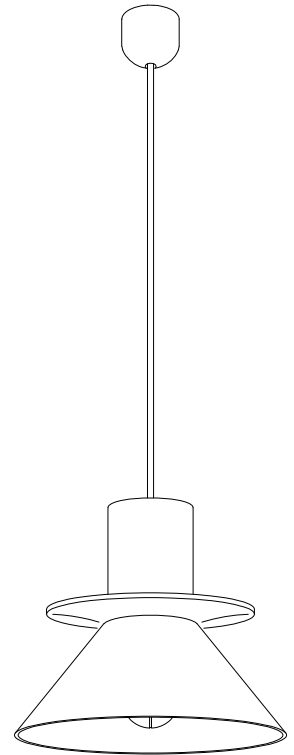
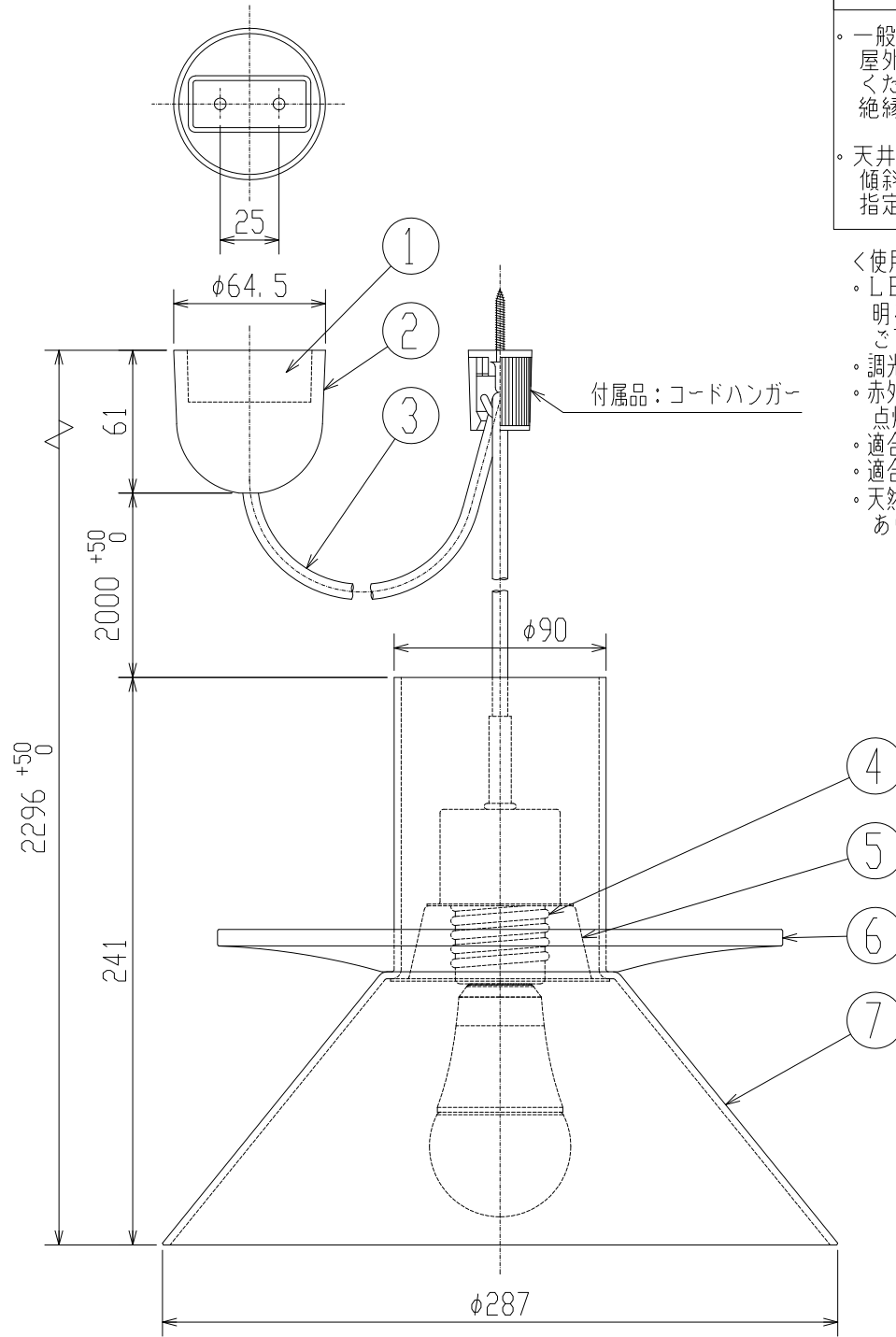
改良の為予告なく一部仕様を変更する場合がありますので御容赦願います。

**⚠ 安全に関する御注意**

- ・一般用屋内器具です。屋外や水気、湿気のある所では使用しないでください。絶縁不良による感電の原因となります。
- ・天井取付け専用器具です。傾斜天井には取付けしないでください。指定外取付けは落下の原因となります。

**＜使用上の注意＞**

- ・LEDにはバラつきがあり同一商品でも発光色、明るさが器具ごとに異なる場合がございます。ご了承ください。
- ・調光器との併用はしないでください。
- ・赤外線リモコンを採用したテレビなどの近くで点灯すると誤動作することがあります。
- ・適合ランプ以外は使用しないでください。
- ・適合ランプ：No. 275D (LDA14L-G)
- ・天然素材ですので色味、模様が多少異なることがあります。ご了承ください。



品名	色温度(K)	演色評価数(Ra)	定格電圧(V)	周波数(Hz)	入力電流(A)	消費電力(W)	定格光束(lm)	固有エネルギー消費効率(lm/W)
PD-2662-L	電球色相当(2700K)	80	100	50/60	0.15	14.0	1153	82.3

R3.05 ランプ仕様変更  
H30.02 ランプ仕様変更

記号	部品名	材質	数量	仕上	照明器具の消費電力はJIS C 8105-3の試験方法による。			
7	セード	乳白ガラス	1	消し仕上げ	特記	引掛シーリングタイプ	件名	ランプ
6	飾り	木	1	クリア塗装				
5	ソケットリング	SPC	1	白色塗装	器具質量	1.8 kg	品名	E26 LED電球 14.0W(電球色) x1 吊下灯
4	ソケット	磁器	1	E26				
3	コード	キャブタイヤ	1	白	検印	製図	品名	PD-2662-L
2	シーリングカバー	樹脂	1	白色				
1	引掛シーリング	樹脂	1		福島	片山		
記号	部品名	材質	数量	仕上				