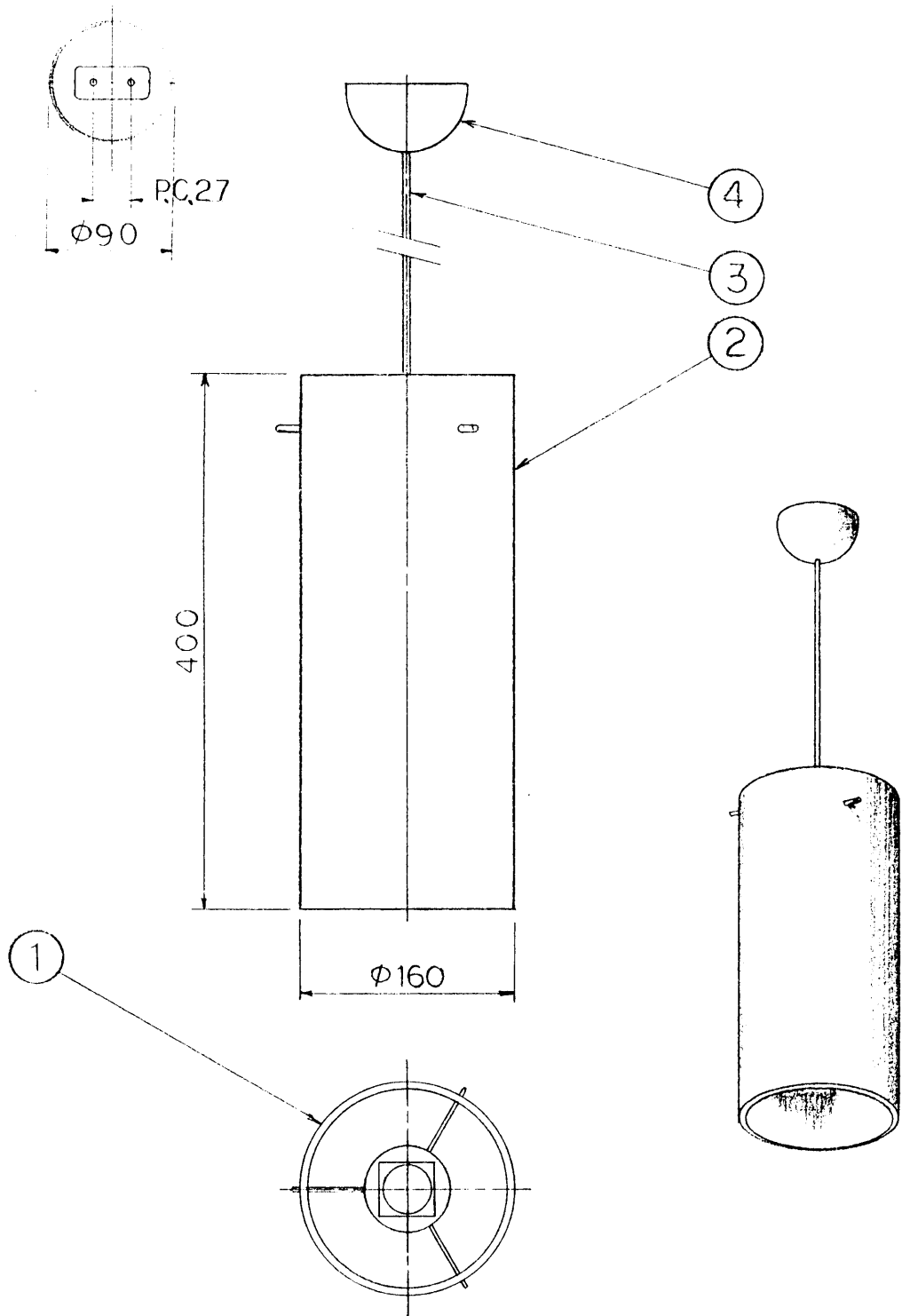


改良のため予告なく1部仕様を変更する場合がありますので御容赦願います。



'99.04.05 コード白色丸打ちコードに変更

|    |      |      |    |        |      |        |                     |
|----|------|------|----|--------|------|--------|---------------------|
| 6  |      |      |    |        | 特記   |        | 件名                  |
| 5  |      |      |    |        | 器具重量 | 2.2 kg | 品名 E17 KrF100w×1吊下灯 |
| 4  | フランジ | 樹脂   | 1  | 白色     | 検印   | 製図     | 品番 PE-2702          |
| 3  | コード  |      |    | 白色20m付 | 小山   | 清末     | yamada              |
| 2  | コード  | ガラス  | 1  | 乳白・消し  |      |        |                     |
| 1  | 本体   | ADC必 | 1  | 白色塗装   |      |        |                     |
| 記号 | 部品名  | 材質   | 数量 | 仕上     |      |        |                     |