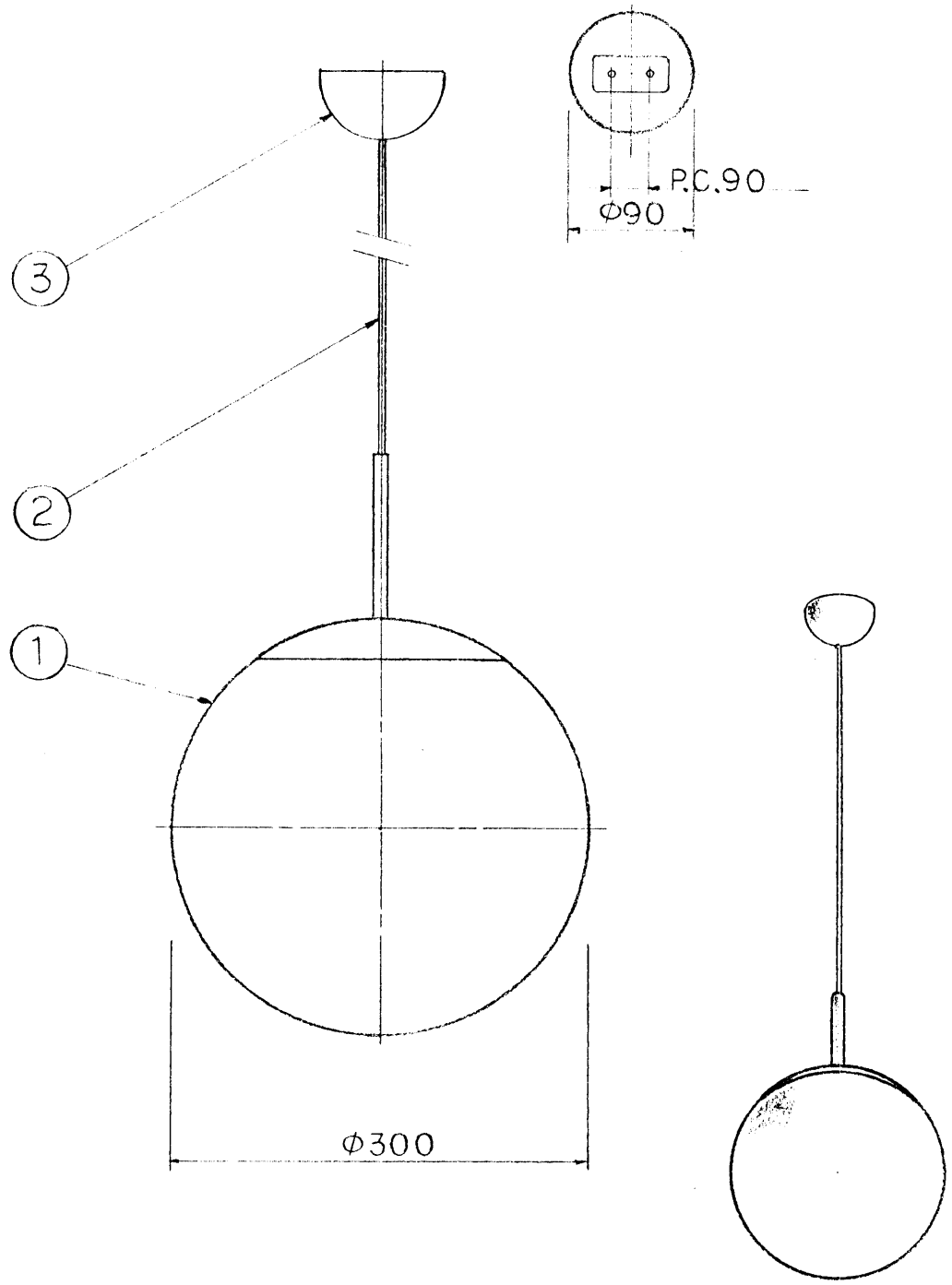


改良のため予告なく1部仕様を変更する場合がありますので御容赦願います。



引掛シーリング付

6					特記	簡易取付型	件名
5					器具重量	2.5 kg	品名 E26IW100wX1 吊下灯
4					検印	製図	品番 PI-2707
3	フランジ	樹脂	1	白色	小山	清末	yamada
2	コード		1	白色 2.0m			
1	グローブ	ガラス	1	乳白、消し			
記号	部品名	材質	数量	仕上			