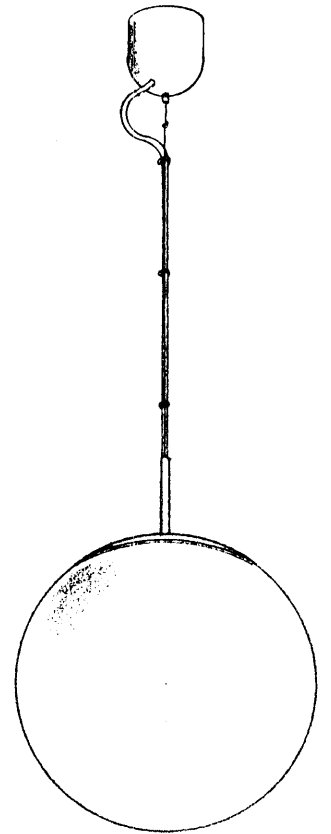
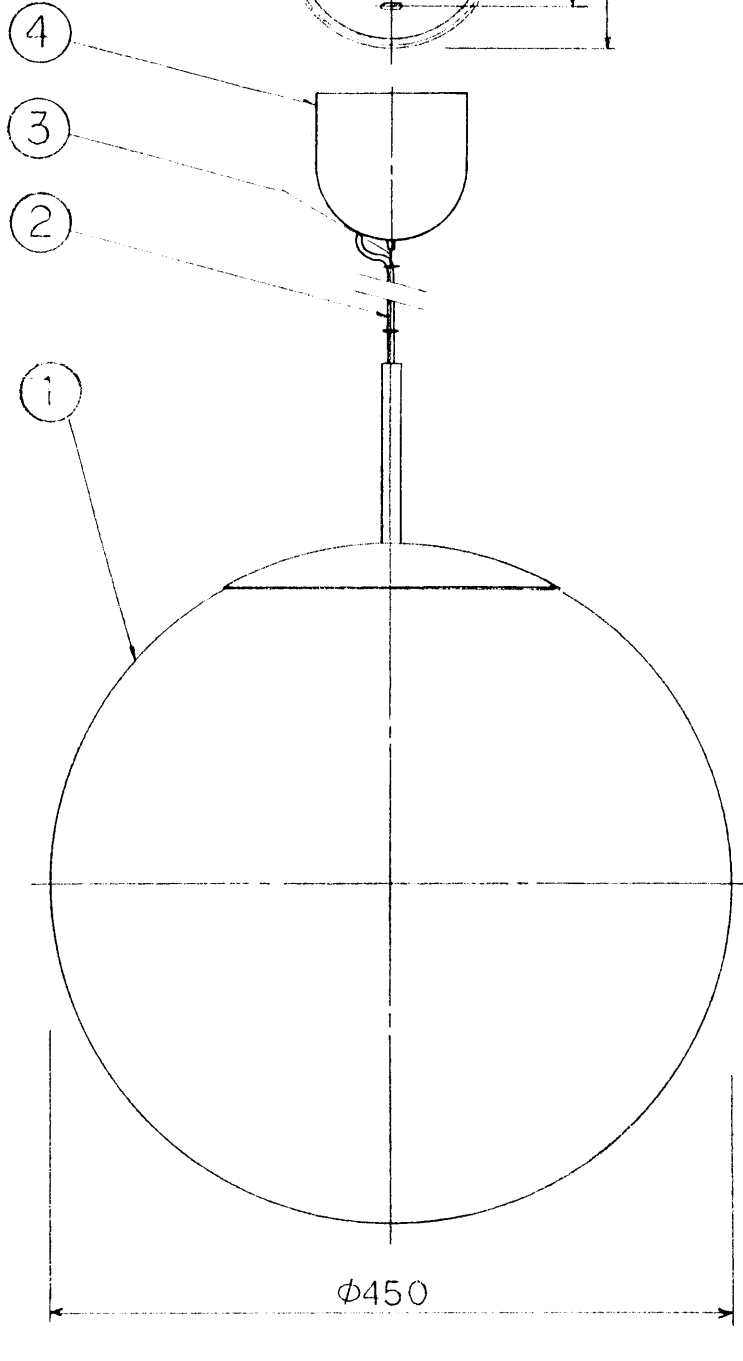



改良のため予告なく1部仕様を変更する場合がありますので御容赦願います。

3-4.5×12 取付孔

φ20 電源孔(カール加工)



6					特記		件名
5					器具重量	4.8 kg	品名 E26 LW200WX1 吊下灯
4	フランジ	SPC <sup>1</sup> φ0.8	1	白色塗装	検印	製図	品番 PI-2710
3	ワイヤー	φ1.0		2.0m			
2	コード			白色2.0m			
1	グローブ	ガラス	1	乳白・消し	小山	清末	
記号	部品名	材質	数量	仕上			