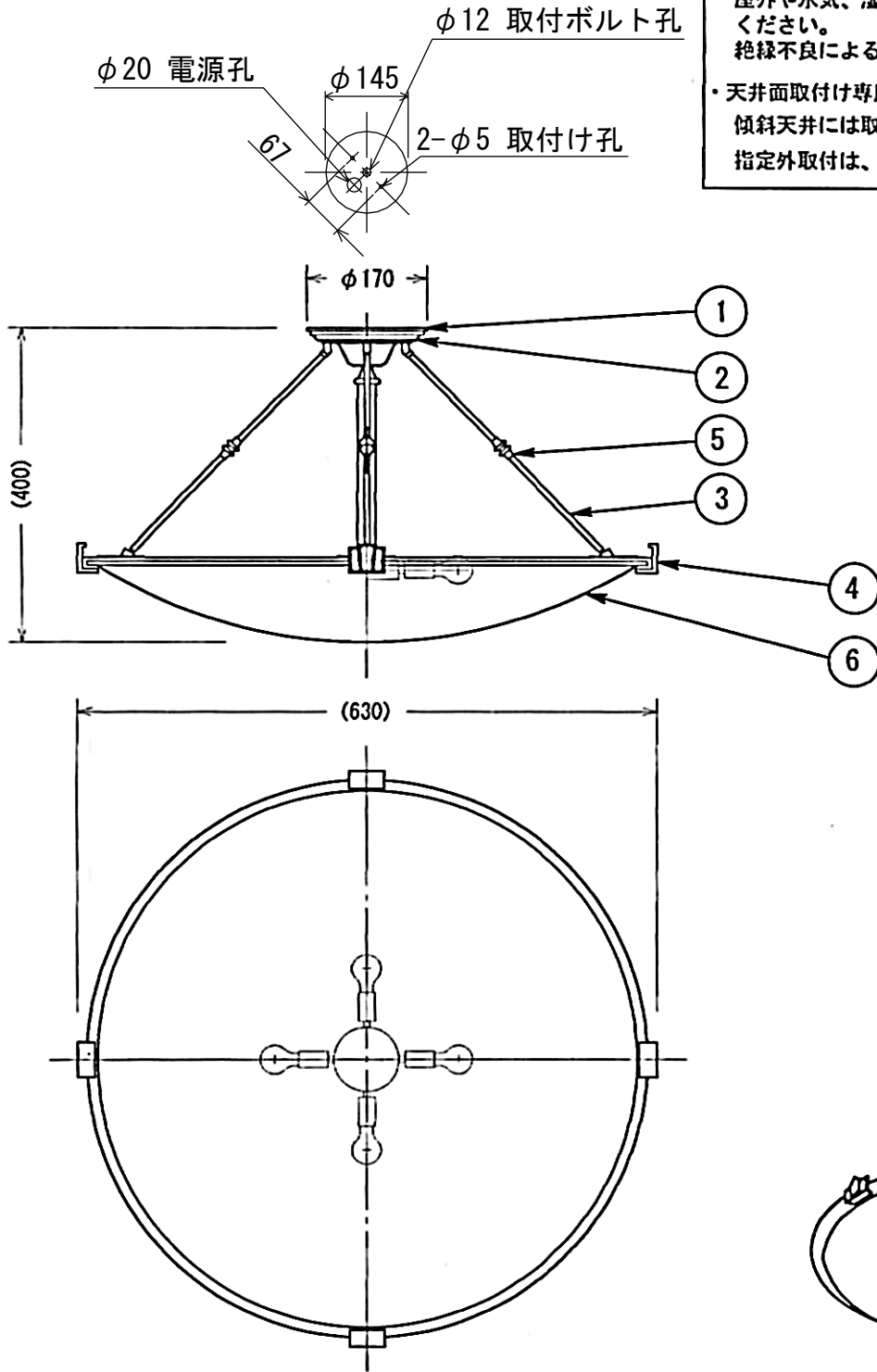


改良のため予告なく1部仕様を変更する場合がありますので御容赦願います。

△ 安全に関するご注意

- ・一般屋内用器具です。
屋外や水気、湿気のある所では使用しないでください。
絶縁不良による感電の原因となります。
- ・天井面取付け専用器具です。
傾斜天井には取付けないでください。
指定外取付けは、落下の原因となります。



()内寸法は寸法差異があることがあります。

取付板変更 H19.12

部品	部品名	材質	数量	仕上	特記	器具重量	検印	製回	作名	品名	品番	受注品
6	カバー	ガラス	1	模様入りスカボ風								
5	飾金具	BSBM	4	真鍮色古味仕上げ						E17PSクリプトン (ホワイト) 100W×4		
4	飾枠	AL	4	真鍮色古味仕上げ		5.5kg					PE-2726	
3	アーム	STφ8	4	真鍮色古味仕上げ								
2	フランジ	SPC t1.0	1	真鍮色古味仕上げ								
1	取付板	SPC t1.0	1	クロメート								
					佐久間				K. S. S			
										yamada		