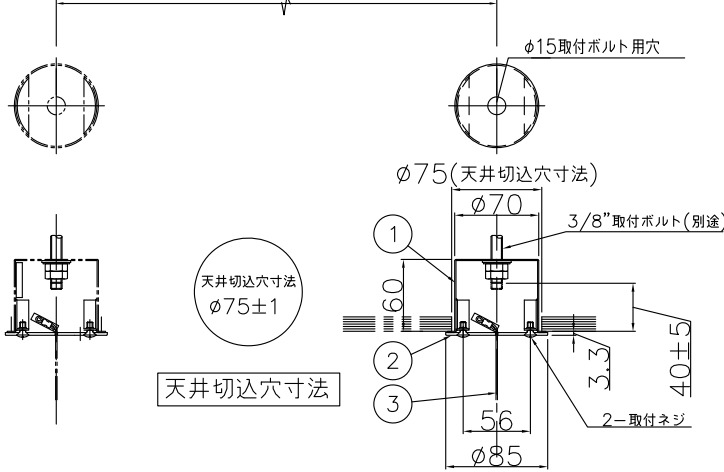
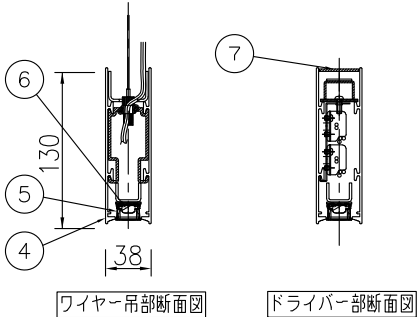


P.C.1,108



天井切込穴寸法



ワイヤー吊部断面図

ドライバー部断面図

ルーバー (準特指定)

仕様	型番
白色マット	OP-1001
黒色	OP-1002
銀色鏡面	OP-1003

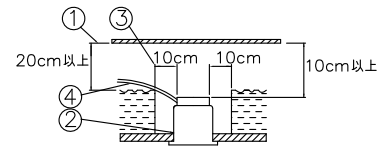
※本体型番と合わせてルーバーの仕様1種を指定して発注してください。

⚠ 安全に関するご注意

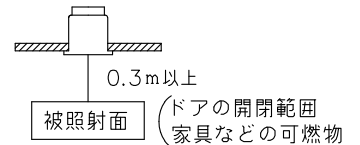
- ・一般屋内用器具です。屋外や水気、湿気のある所では使用しないでください。絶縁不良による感電、火災の原因となります。
- ・天井埋め込み専用です。壁面・傾斜天井には取付けないでください。過熱による焼損、器具落下の原因となります。
- ・住宅の断熱材施工には使用できません。過熱による火災の原因となります。

＜施工上のご注意＞

- ・電源の送り容量は最大10Aです。適合電線はVVfケーブルφ1.6,φ2.0単線です。
- ・ロックワール等の柔らかい天井に取付ける場合は必ず取付金具と天井の間に補強材を入れてください。
- ・住宅以外の断熱施工天井での施工方法
 - ①断熱材・防音材の上部は最低20cmの空間が必要です。
 - ②断熱材・防音材で器具本体の放熱穴等を防がないで下さい。
 - ③器具から断熱材・防音材の距離を10cm以上離して下さい。
 - ④電気配線は断熱材・防音材の上側にくるようにして下さい。



- ・被照射面との距離は0.3m以上離してください。



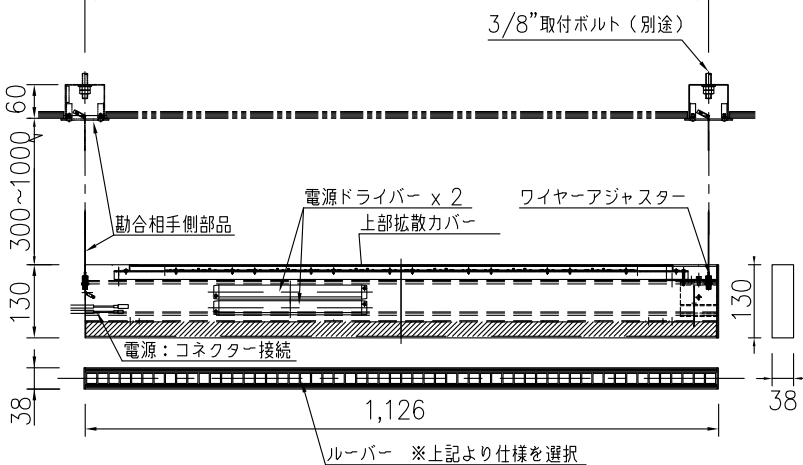
- ・LEDにはバラつきがあり同一商品でも発光色、明るさが器具ごとに異なる事がございます。ご了承下さい。
- ・調光する場合は適合調光器具型番を別途ご確認下さい。
- ・器具が45°振れた場合でも、障害物がない環境に設置して下さい。(器具の設置環境によっては、振止めが必要になる場合があります。)

＜使用上のご注意＞

- 他の電気機器からの影響による電源電圧の変動によりちらつく事があります、予めご了承下さい。
- ・5~35℃の周囲温度で使用してください。



P.C. 1,108



＜調光器適合表＞

調光器名称 [ルートロン社]	インターフェース名称
グラフィックアイ QS	マルチパワーモジュール

※最新情報は山田照明ホームページにてご確認ください。

品名 ※黒ルーバーを選択の場合	色温度 (K)	演色評価数 (Ra)	定格電圧 (V)	周波数 (Hz)	消費電力 (W)	定格光束 (lm)	固有エネルギー消費効率 (lm/W)	台数	記号
PD-2930-W + OP-1002	白色相当 4000	90	100	50/60	37.2	3659	98.3		
PD-2930-WW + OP-1002	温白色相当 3500	90							
PD-2930-L + OP-1002	電球色相当 3000	90							

記号	部品名	材質	数量	仕上
7	上カバー	アクリル t2	1	クリアー 片面消し
6	レンズ	PMMA	4	
5	ルーバー	PC	4	※要別途指定 (上記より選択)
4	本体	AD	1	白色塗装
3	ワイヤー	SUS	1	φ1.2
2	フランジ	SPC	1	白色塗装
1	埋込ボックス	SPCC	1	白色塗装

特記	天井BOX部ボルト止位相調光対応(3~100%)
器具質量	4.4Kg
検印	製図
福島	松田

件名	ランブ	LED 37.2W	吊下灯
品名	PD-2930-W/WW/L		連結用端部受注品