

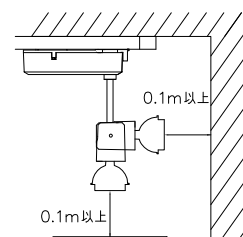
改良の為予告なく1部仕様を変更する場合がありますので御容赦願います。

▲ 安全に関するご注意

- ・一般屋内用器具です。屋外や水気、湿気のある所では使用しないでください。絶縁不良による感電、火災の原因となります。
- ・ライティングダクト天井面取付専用器具です。壁面・傾斜天井には取付けないでください。過熱による焼損、器具落下の原因となります。

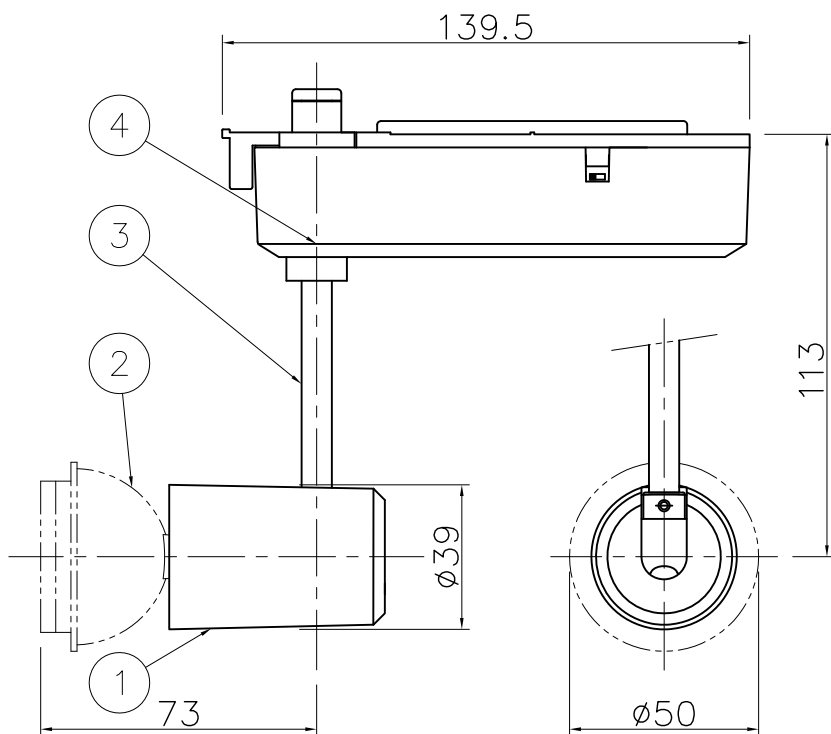
＜施工上のご注意＞

- ・5～35℃の周囲温度で使用してください。
- ・被照射面との距離は0.1m以上離してください。



(ドアの開閉範囲
家具などの可燃物)

- ・適合ランプ以外は使用しないでください。
適合ランプ: GU5.3 MASTER LED MR16 7W (PHILIPS製)
- ・LEDにはバラつきがあり同一ランプでも発光色、明るさが器具ごとに異なる事がございます。ご了承ください。
- ・1回路当たりの最大接続接続台数は20台までです。
(調光器未接続・定格15A配線器具使用時)



＜調光器適合表＞

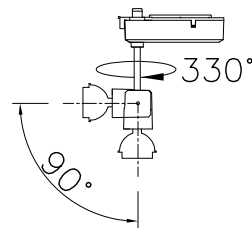
メーカー名	調光器名称	品番	1回路当たりの接続数	インターフェース※
LUTRON	ホーム用DIMM	HWD-4NE-JA-	1～3台(調光器1台に対して) 4～20台(調光器1台に対して)	LUT-LBX-JA 不要
	ブラブラ QS	QSG-※P-100-	1～2台(1ゾーンに対して)	LUT-LBX-JA + PHPM-PA-JA-WH
	ブラブラ 3000	GRX-310※-T-JA-	3～30台(1ゾーンに対して)	PHPM-PA-JA-WH
	調光盤	JDP-※・GP-4	1～2台(1回路に対して) 3～30台(1回路に対して)	LUT-LBX-JA 不要

※インターフェースが必要な場合は1回路に1台を必ず接続して下さい。

LUT-LBX-JA: 低負荷容量インターフェース, PHPM-PA-JA-WH: マルチパワーモジュール

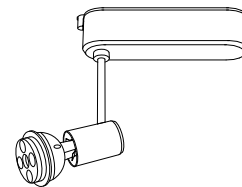
＜使用上のご注意＞

他の電気機器からの影響による電源電圧の変動によりちらつき事があります。予めご了承ください。



品名	器具色	定格電圧(V)	電源電圧(V)	周波数(Hz)	入力電流(A)	消費電力(W)	定格光束(lm)	固有エネルギー消費効率(lm/W)
SD-4116	白色	100	100	50/60	0.07 ※	7.3 ※	380※	52.1※
SD-4117	黒色							

※GU5.3 MASTER LED MR16 7W 3000K 24D の場合



H26.05 別表追加・適合ランプ変更

H23.02 10W仕様を追加 H23.08 脚注追加 H23.10 電気特性を追加

記号	部品名	材質	数量	仕上	特記	ランプ別売	件名
6							
5							
4	電源ユニットボックス	樹脂	1	(上部表参照)	器具重量	0.3 kg	ランプ GU5.3 MR16 LED 7W×1 スポット
3	アーム	ZDC	1	塗装(上部表参照)	検印		品名 SD-4116・SD-4117
2	ランプ		1	MASTER LEDspot LV MR16	製図		
1	灯体	ADC	1	塗装(上部表参照)	福島	松田	

