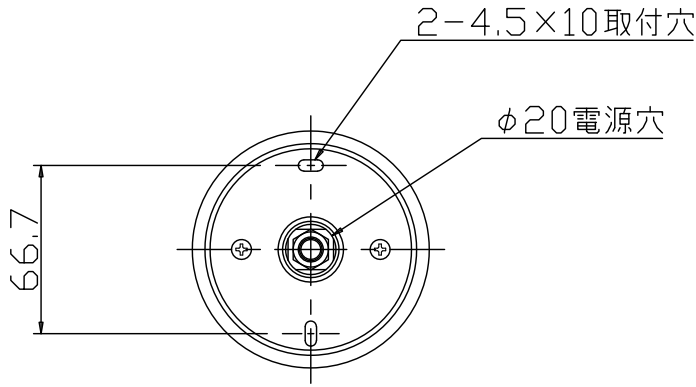
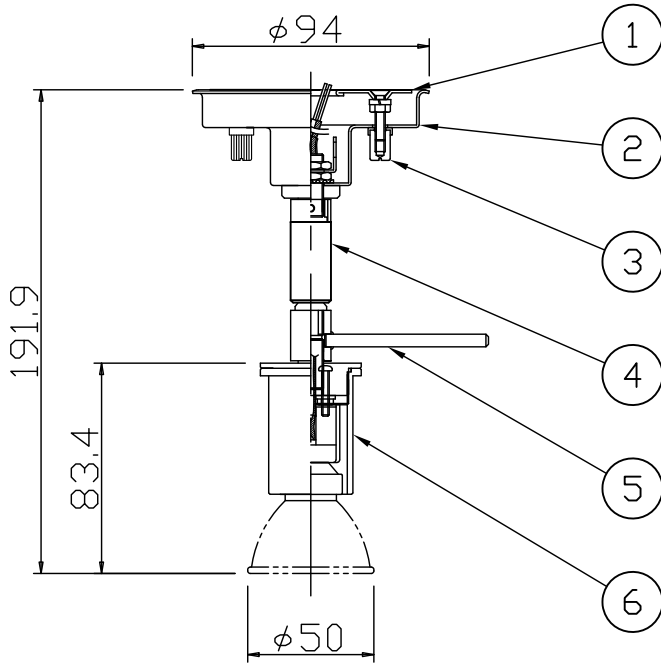


改良の為予告なく一部仕様を変更する場合がありますので御容赦願います。



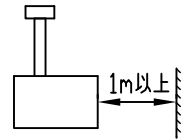
△安全に関するご注意

- 一般屋内用器具です。
屋外や水気、湿気のある所では使用しないでください。
絶縁不良による感電の原因となります。
- 天井・壁面取付け兼用器具です。
指定外取付けは、落下の原因となります。
- 器具が高温になります。
床面から1.8m以上離して設置してください。



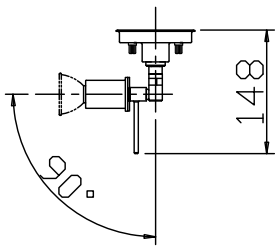
<使用上のご注意>

- LEDにはバラつきがあり同一ランプでも発光色、明るさが器具ごとに異なる場合がございます。ご了承下さい。
- 調光器との併用はしないでください。
- 赤外線リモコンを採用したテレビなどの近くで点灯すると誤動作することがあります。
- 適合ランプ以外は使用しないでください。
標準：ウシオ LDR6L-M-E11/D/27/5/20-HC
LDR6L-W-E11/D/27/5/35-HC
適応：JDR 110V 75W/K5、Soraシリーズ

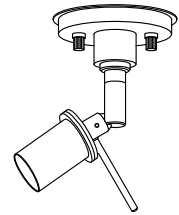
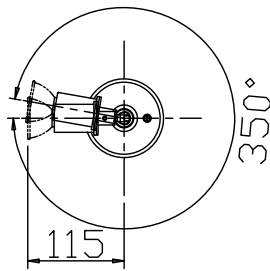


被照射面との距離は1.0m以上離してください。

可動範囲90°



可動範囲350°



品番	仕上げ
SN-4429	白色半ツヤ塗装
SN-4431	シルバーメタリック塗装

品名	色温度 (K)	演色評価数 (Ra)	定格電圧 (V)	周波数 (Hz)	入力電流 (A)	消費電力 (W)	定格光束 (lm)	図柄エネルギー消費効率 (lm/W)
SN-4429 SN-4431	電球色相当 (2700K)	93	100	50/60	0.07	5.9	450	76.2

照明器具の消費電力はJIS C 8105-3の試験方法による。

記号	部品名	材質	数量	仕上	特記	検印	製図	件名
6	カバー	ADC	1	別途枠外参照	天井・壁付兼用型 ランプ別売	0.4 kg	片山	件名
5	アーム	C3604B	1	別途枠外参照				ランプ
4	自在器	C3604B	1	クロームメッキ	器具質量	0.4 kg	片山	E11 LEDランプ 5.9W、ハロゲン球φ50 75W×1 スポット
3	取付ナット	BSBM	2	別途枠外参照				品名
2	フランジ	SPC t1.0	1	別途枠外参照	検印	製図	片山	SN-4429・SN-4431
1	取付板	SGC t1.2	1	生地	福島	片山	片山	yamada