

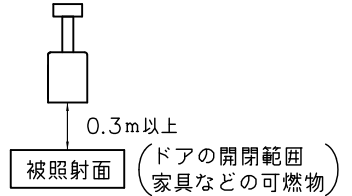
改良の為に予告なく一部仕様を変更する場合がありますので御容赦願います。

**⚠ 安全に関するご注意**

- ・一般屋内用器具です。屋外や水気、湿気のある所では使用しないでください。絶縁不良による感電、火災の原因となります。

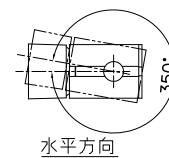
＜施工上のご注意＞

- ・被照射面との距離は0.3m以上離してください。

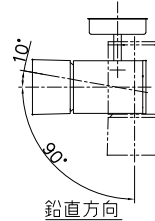


- ・LEDにはバラつきがあり同一商品でも発光色、明るさが器具ごとに異なる事がございます。ご了承下さい。
- ・調光される場合は適合調光器具型番を別途ご確認ください。
- ・1回路当たりの最大接続台数は20台までです。  
(調光器未接続・定格15A配線器具使用時)

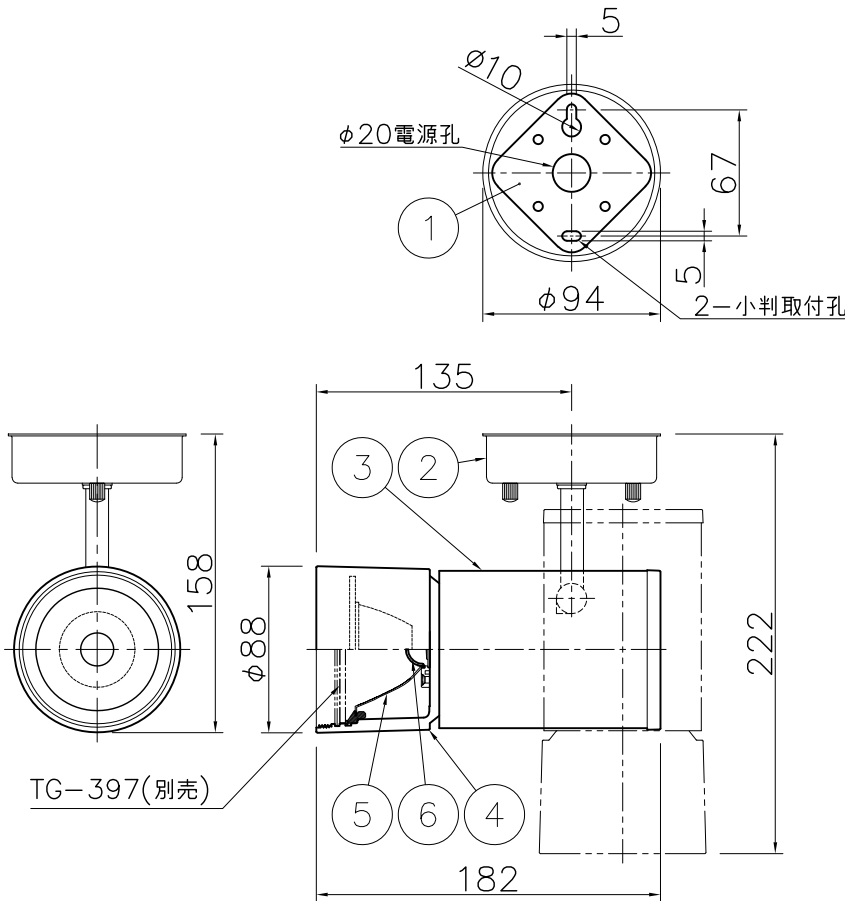
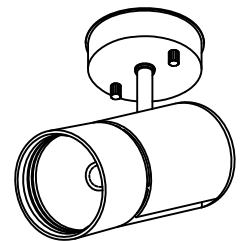
可動範囲



水平方向



鉛直方向



TG-397(別売)

＜調光器適合表＞

調光器名称	ルフトロン社	インターフェース名称	1回路当たりの最大接続台数
マエストロ (正位相制御)		マルチパワーモジュール	14台
グラフィックアイ QS		マルチパワーモジュール	14台

最新情報は山田照明ホームページにてご確認ください。

＜使用上のご注意＞

他の電気機器からの影響による電源電圧の変動によりちらつく事があります。あらかじめ ご了承ください。

品名	色温度 (K)	配光	演色評価数 (Ra)	定格電圧 (V)	周波数 (Hz)	入力電流 (A)	消費電力 (W)	定格光束 (lm)	固有エネルギー消費効率 (lm/W)
SD-4434-N	昼白色相当 (5000K)	ミディアム (21°)	83	100	50/60	0.30	23.6	2058	87.2
SD-4434-W	白色相当 (4000K)	ミディアム (21°)	83					2050	86.8
SD-4434-L	電球色相当 (3000K)	ミディアム (21°)	83					1949	82.5
SD-4436-N	昼白色相当 (5000K)	ワイド (41°)	83					1782	75.5
SD-4436-W	白色相当 (4000K)	ワイド (41°)	83					1775	75.2
SD-4436-L	電球色相当 (3000K)	ワイド (41°)	83					1688	71.5

2022.11 調光器適合表更新

2016.07 特記追記 2020.11 素子他変更・調光器適合表更新

2015.11 Ro訂正 2016.04 調光器適合表訂正

2013.03 可動数値訂正 2015.09 素子変更・調光器適合表修正

記号	部品名	材質	数量	仕上	特記	器具質量	検印	製図	品名	件名
6	LEDカバー	シリコン	1	消し	位相調光対応可 (1~100%) 天井・壁付兼用	1.1 kg	福島	開部	SD-4434-N・W・L SD-4436-N・W・L	ランプ
5	反射板	Al	1	銀色仕上げ						LED 23.6W スポット
4	フード	ADC	1	白色塗装						
3	本体	AD	1	白色塗装						
2	フランジ	SPC	1	白色塗装						
1	取付板	SPG	1	生地						
										yamada