

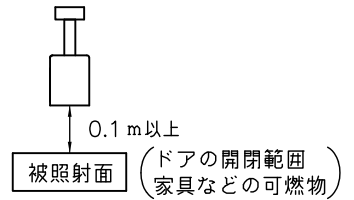
改良の為予告なく一部仕様を変更する場合がありますので御容赦願います。

**⚠ 安全に関するご注意**

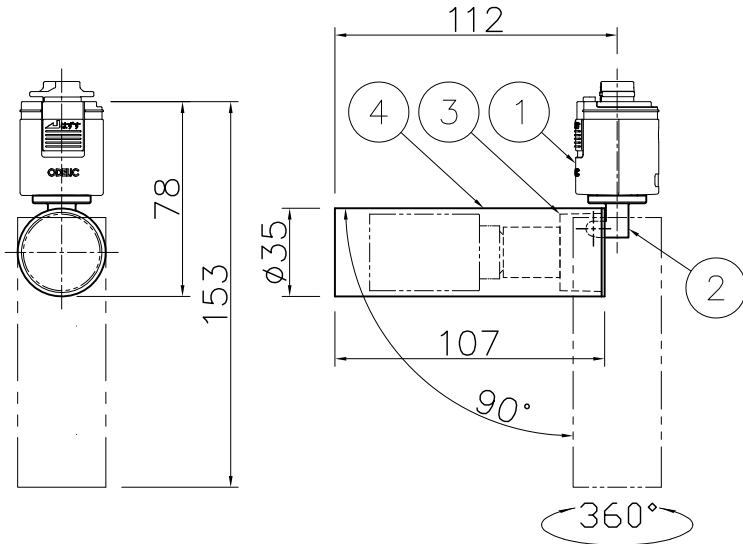
- 一般屋内用器具です。屋外や水気、湿気のある所では使用しないでください。絶縁不良による感電、火災の原因となります。
- 天井面・壁面（ライティングダクト横向き）取り付け専用器具です。指定外取り付けは火災・感電・落下の原因となります。
- 壁面及び傾斜天井に取り付ける場合はライティングダクトの取扱説明書をよく読みダクトカバーを必ずご使用ください。ホコリの侵入による火災の原因となります。

＜施工上のご注意＞

- 被照射面との距離は0.1m以上離してください。



- LEDにはバラつきがあり同一商品でも発光色、明るさが器具ごとに異なる事がございます。ご了承ください。
- 調光される場合は適合調光器具型番を別途ご確認ください。
- 1回路当たりの最大接続台数は100台までです。（調光器未接続・定格15A配線器具使用時）



＜別表＞

品名	塗装仕上げ	プラグ色
SN-4453	白色塗装	白色
SN-4454	黒色塗装	黒色

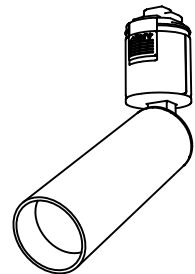
＜調光器適合表＞

メーカー	調光器名称	※インターフェース名称	1回路当たりの最大接続台数
ルートロン	トラフマ71 QS	マルチパワーモジュール および 低負荷容量インターフェース ※1	20台

※1総負荷容量が10W未満の場合 ※2最新情報は山田照明ホームページにてご確認ください。

＜使用上のご注意＞

他の電気機器からの影響による電源電圧の変動によりちらつく事があります。あらかじめ ご了承ください。



別売ランプ名	色温度 (K)	演色評価数 (Ra)	定格電圧 (V)	周波数 (Hz)	入力電流 (A)	消費電力 (W)	配光	器具光束 (lm)	固有エネルギー消費効率 (lm/W)
LDR5L-M-E11/D/30/R90 (No.297AM)	電球色 (2700K)	94	100	50/60	0.055	4.8	ミディアム (16°)	438	91.2
LDR5L-W-E11/D/30/R90 (No.297AW)							ワイド (35°)	382	79.5
LDR5L-M-E11/D/30/R90/30K (No.297BM)	電球色 (3000K)						ミディアム (16°)	448	93.3
LDR5L-W-E11/D/30/R90/30K (No.297BW)							ワイド (35°)	390	81.2
LDR5N-M-E11/D/30/R90 (No.297CM)	昼白色 (5000K)						ミディアム (16°)	487	101.4
LDR5N-W-E11/D/30/R90 (No.297CW)							ワイド (35°)	424	88.3

2023.05.08 誤記訂正

照明器具の消費電力はJIS C 8105-3の試験方法による。

6					特記	天井/壁付兼用・ランプ別売 位相調光対応型 (1~100%)	件名	
5					器具質量	0.2 kg	光源	E11 LED電球 4.8Wx1 スポットライト
4	フード	ADC	1	別表参照	検印		品名	SN-4453・SN-4454
3	本体	ADC	1	別表参照	製図			
2	自在器	ADC	1	別表参照	福島	開部		
1	ダクトプラグ	樹脂	1	別表参照				
記号	部品名	材質	数量	仕上				

