

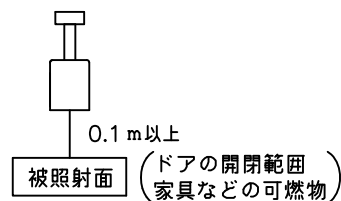
改良の為予告なく一部仕様を変更する場合がありますので御容赦願います。

△ 安全に関するご注意

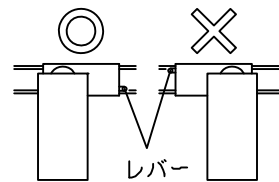
- ・一般屋内用器具です。屋外や水気、湿気のある所では使用しないでください。絶縁不良による感電、火災の原因となります。
- ・天井面・壁面（ライティングダクト横向き）・傾斜天井取り付け専用器具です。指定外取り付けは火災・感電・落下の原因となります。
- ・壁面及び傾斜天井に取り付ける場合はライティングダクトの取扱説明書をよく読みダクトカバーを必ずご使用ください。ホコリの侵入による火災の原因となります。

＜施工上のご注意＞

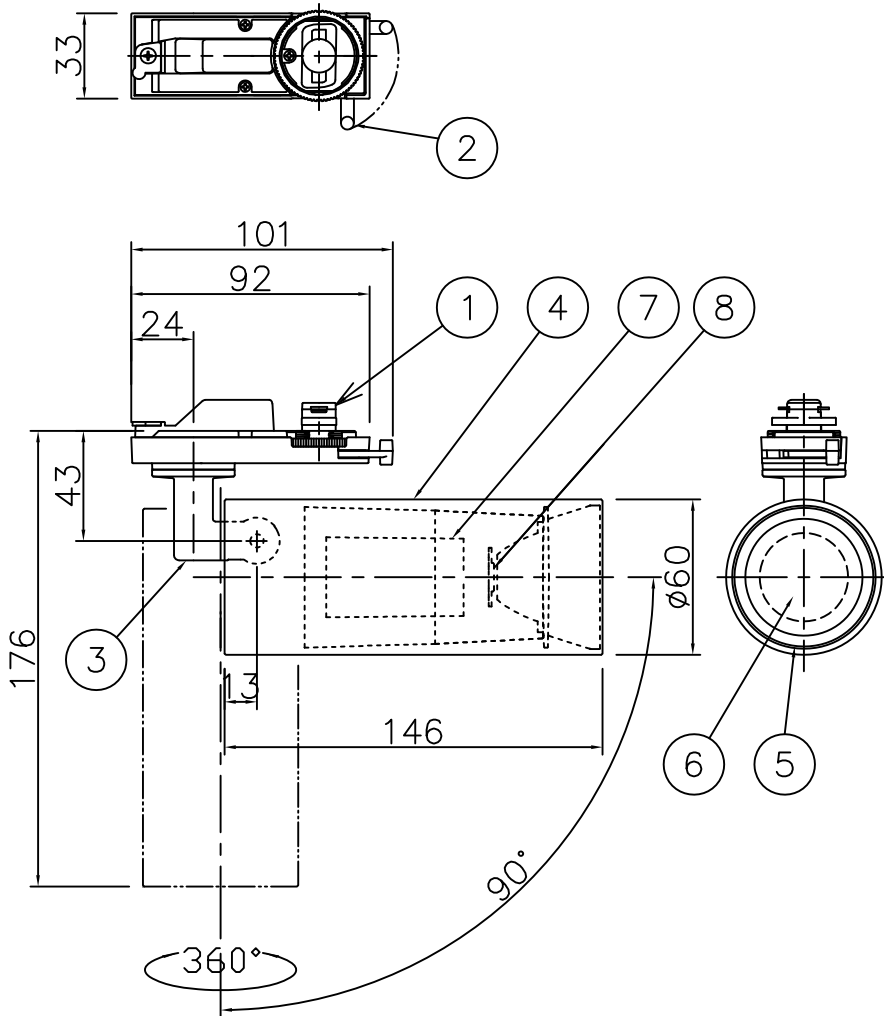
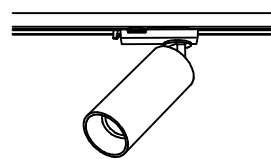
- ・被照射面との距離は0.1m以上離してください。



- ・LEDにはバラつきがあり同一商品でも発光色、明るさが器具ごとに異なる事がございます。ご了承ください。
- ・調光される場合は適合調光器具型番を別途ご確認ください。
- ・1回路当たりの最大接続台数は66台までです。（調光器未接続・定格15A配線器具使用時）
- ・壁面または傾斜天井の場合、取付に方向性があります。



本体のレバーが下側になるように取付けてください。



＜調光器適合表＞

メーカー	調光器名称	※インターフェース名称
ルートロン	アラマ774 QS	マルチパワーモジュール および 低負荷容量インターフェイス ※1

※1給負容量が10W未満の場合 ※2最新情報は山田照明ホームページにてご確認ください。

＜使用上のご注意＞

他の電気機器からの影響による電源電圧の変動によりちらつく事があります。あらかじめ ご了承ください。

品名	色温度 (K)	演色評価数 (Ra)	定格電圧 (V)	周波数 (Hz)	入力電流 (A)	消費電力 (W)	配光	器具光束 (lm)	固有エネルギー消費効率 (lm/W)
SD-4455-LL	電球色 (2700K)	94	100	50/60	0.085	8.3	ミディアム (23°)	742	91.2
ワイド (37°)							756	79.5	

8	LED		1	
7	電源装置		1	
6	コーン	樹脂	1	黒色
5	レンズ	PC	1	上表参照
4	本体	AP	1	白色塗装
3	アーム	ADC	1	白色塗装
2	固定レバー	PC	1	白色
1	ダクトプラグ	PC	1	白色
記号	部品名	材質	数量	仕上

特記	天井/壁付/傾斜天井兼用 位相調光対応 (5~100%)	件名	
器具質量	0.8 kg	ランブ	LED8.3W×1 スポットライト
検印	製 図	品名	SD-4455-LL・SD-4456-LL
福島	関根		