

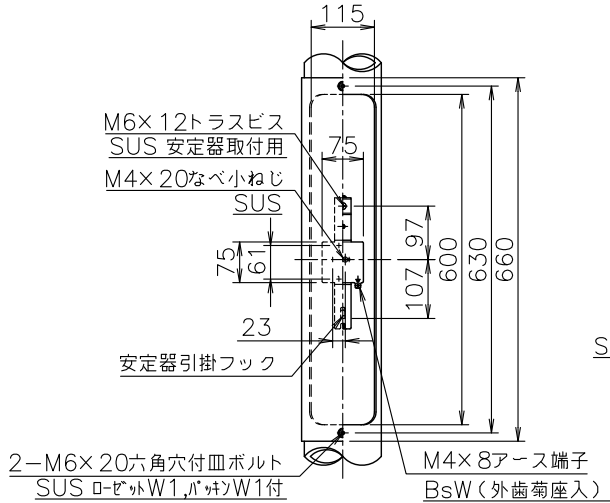
改良のため予告なく一部仕様を変更する場合がありますので御容赦願います。

⚠ 安全に関するご注意

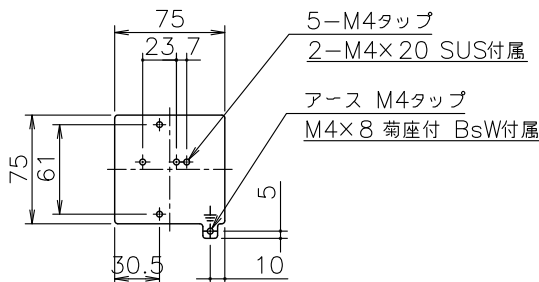
- ◎ ポールの耐風速は60m/sですこれを超える風速の影響を受ける場所での使用はしないでください。ポール転倒の原因になります。
- ◎ 浴室、温水プール等の湿気の高い場所では使用しないでください。絶縁不良による感電及び腐食によるポール折れの原因になります。

(使用上のご注意)

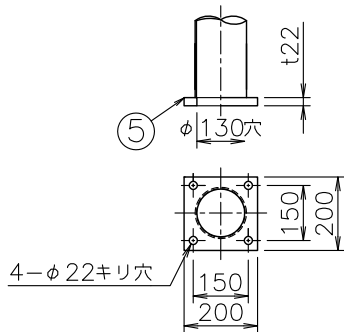
- ※ ポールを標準灯具取付以外の特殊用途や特殊環境、塩害地域でご使用される場合は、別途御相談ください。
- ※ ジョイントBOXを使用されたり、電源供給線が太くなる場合は、別途御相談ください。
- ※ 収納可能安定器寸法は、W111×H116×L420以下2台です。それ以外は別途御相談ください。
- ※ 公官庁向けに使用される場合は別途御相談ください。



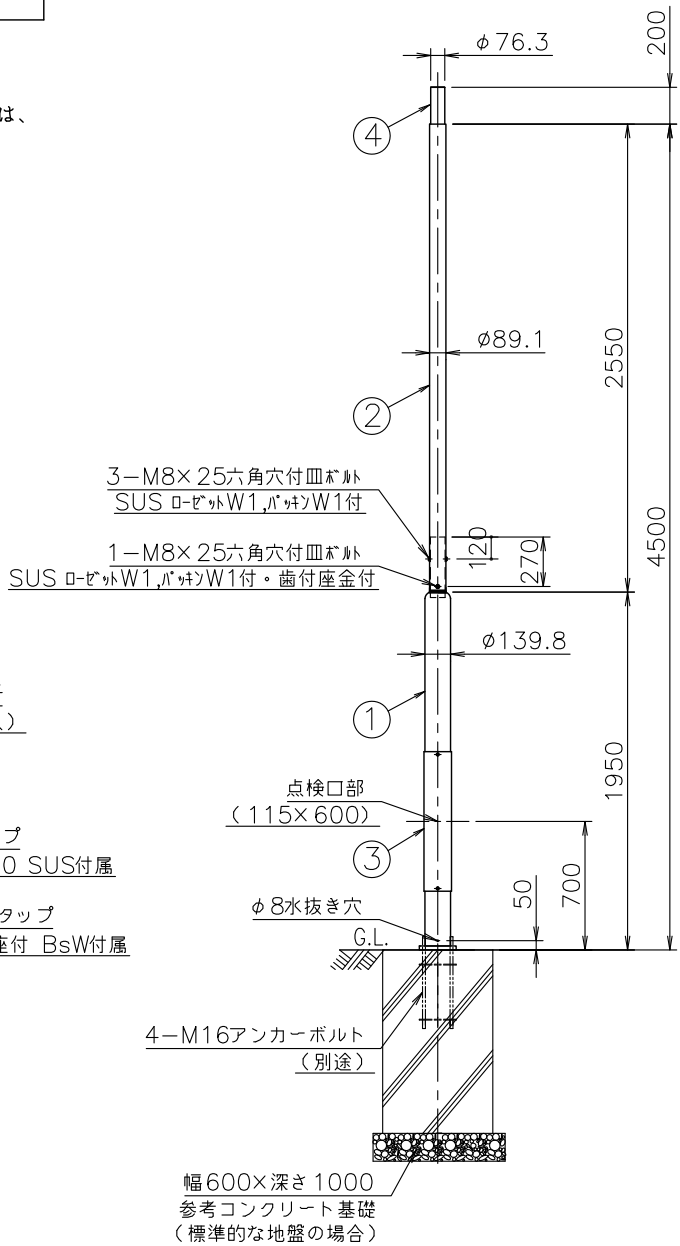
点検口部詳細



スイッチ取付け台詳細



ベースプレート部詳細



品番	仕上
TG-1057	溶融亜鉛メッキ下地ダークシルバー塗装仕上
TG-1058	溶融亜鉛メッキ下地シルバーメタリック塗装仕上
TG-1059	溶融亜鉛メッキ下地ダークグレーメタリック塗装仕上
TG-1060	溶融亜鉛メッキ下地黒色塗装仕上

部番	部品名	材質	数量	仕上	特記	組立式	件名
6							
5	ベースプレート	SS t22	1	別表参照	器具重量	46.7kg	品名 φ89.1+φ139.8 4.5mベース式ポール
4	アダプタ	STK t3.2	1	別表参照			
3	蓋	SPC t2.3	1	別表参照	検印	製図	品番 TG-1057・1058・1059・1060
2	2段ポール	STK t2.8	1	別表参照			
1	1段ポール	STK t3.5	1	別表参照	福島	中村	yamada
部番	部品名	材質	数量	仕上			