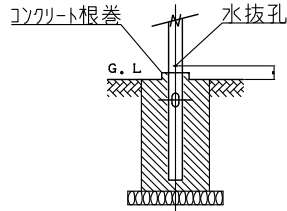


改良の為予告なく一部仕様を変更する場合がありますので御容赦願います。

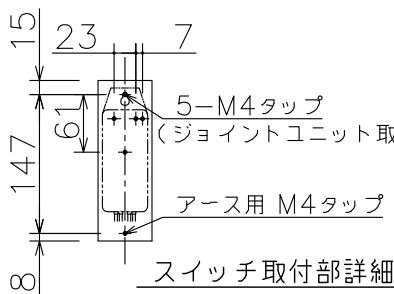
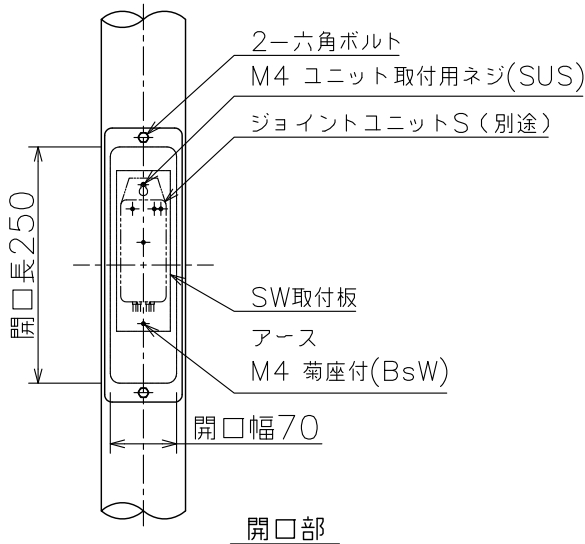
⚠ 安全に関するご注意

- ◎ ポールの耐風速は60m/sですこれを超える風速の影響を受ける場所での使用はしないでください。ポール転倒の原因になります。
- ◎ ポール下部に川砂等を充填し、湿気がポール内に充満しないように施工してください。絶縁不良による感電及び腐食によるポール折れの原因になります。
- ◎ 浴室、温水プール等の湿気の高い場所では使用しないでください。絶縁不良による感電及び腐食によるポール折れの原因になります。
- ◎ 下向取付専用器具です。横向、上向取付できません。浸水による感電、火災の原因、器具落下の原因になります。
- ◎ ポール地際部は防錆の為、必ずコンクリート根巻してください。その時、水抜き孔が塞がれる事がないように離して下さい。腐食によるポール折れの原因になります。



(使用上のご注意)

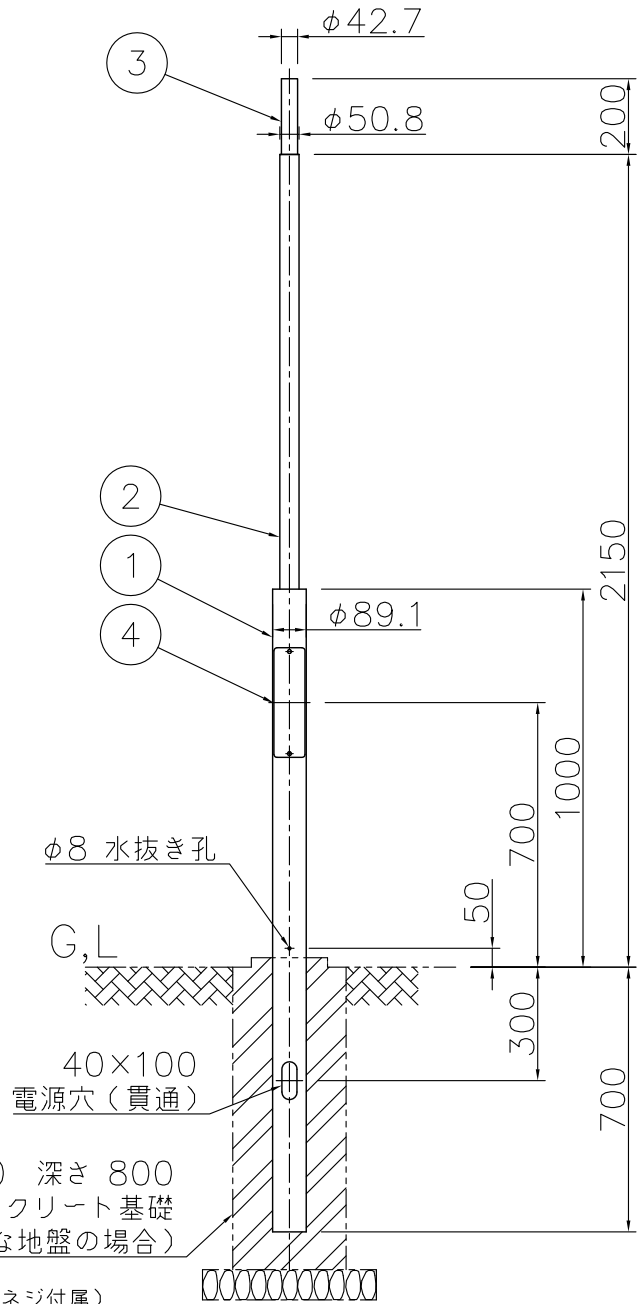
- ※ ポールを標準灯具取付以外の特殊用途や特殊環境、塩害地域でご利用される場合は、別途御相談ください。
- ※ ジョイントBOXを使用されたり、電源供給線が太くなる場合は、別途御相談ください。
- ※ 公官庁向けに使用される場合は別途御相談ください。



幅 300 深さ 800
参考コンクリート基礎
(標準的な地盤の場合)

(ジョイントユニット取付部 M4x12 P3ネジ付属)

- 適合器具：AD-3214H-L AD-3266H
AD-3215H-L AD-3267H
AD-3216H-L AD-3320H-L
AD-3217H-L AD-3321H-L



2022.08 カットアウトスイッチ削除・ジョイントユニットS対応化・開口部周り及びG.L.~開口部下端寸法変更
2019.12 適合器具名更新
2016.12 基礎寸法訂正

6					特記	適合器具専用ポール	件名	
5					器具質量	18.9 kg	φ50.8+φ89.1 2.15m埋込式ポール	
4	蓋	SPC t2.3	1	溶融亜鉛メッキ下地黒色塗装	検印	製図	品名	TG-1061
3	アダプター	STK t3.5	1	溶融亜鉛メッキ下地黒色塗装	福島	開部	yamada	
2	二段ポール	STK t3.5	1	溶融亜鉛メッキ下地黒色塗装				
1	一段ポール	STK t3.2	1	溶融亜鉛メッキ下地黒色塗装				
記号	部品名	材質	数量	仕上				