

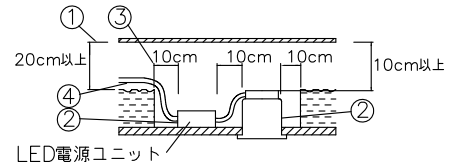
改良の為予告なく1部仕様を変更する場合がありますので御容赦願います。

**⚠ 安全に関するご注意**

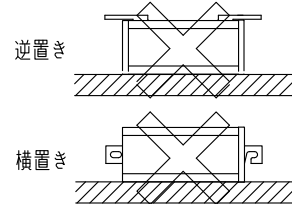
- ・一般屋内用器具です。屋外や水気、湿気のある所では使用しないでください。絶縁不良による感電、火災の原因となります。
- ・天井埋め込み専用です。壁面・傾斜天井には取付けしないでください。過熱による焼損、器具落下の原因となります。
- ・住宅の断熱材施工には使用できません。過熱による火災の原因となります。

**＜施工上のご注意＞**

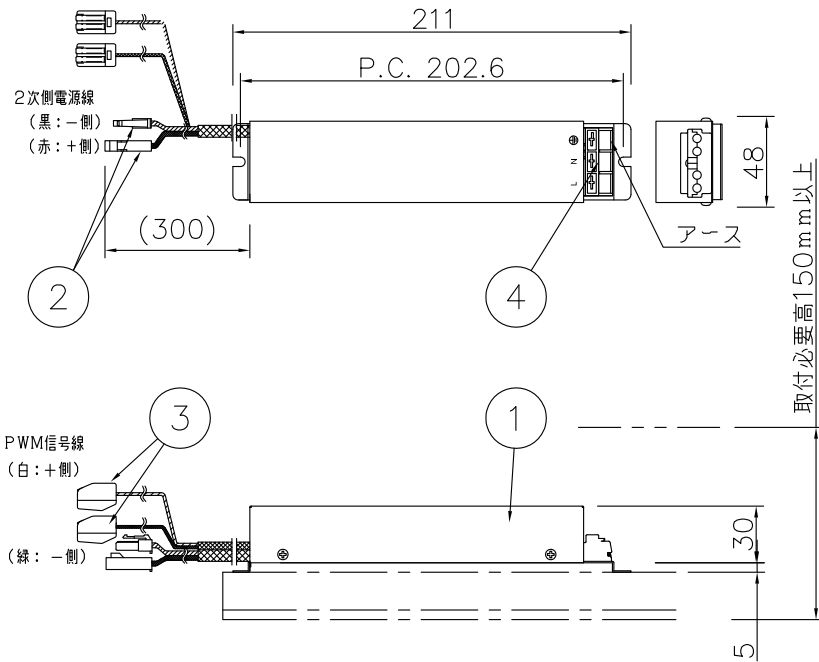
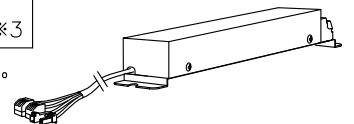
- ・電源の送り容量は最大15Aです。
- ・適合電線はVVfケーブルφ1.6, φ2.0単線です。
- ・5～35℃の周囲温度で使用してください。
- ・住宅以外の断熱施工天井での施工方法
  - ①断熱材・防音材の上部は最低20cmの空間が必要です。
  - ②断熱材・防音材で器具本体・電子安定器の放熱孔等を防がないで下さい。
  - ③器具から断熱材・防音材の距離を10cm以上離して下さい。
  - ④電気配線は断熱材・防音材の上側にくるようにして下さい。



- ・逆置きや横置きにしないでください。造営材を焦がす原因となります。



- ・電源電圧100～242V、50/60Hz対応
- ・電源が入った状態で灯具を脱着しないで下さい。
- ・1回路当たりの最大接続接続台数は、  
40台(100V入力時) / 80台(200V入力時) / 93台(242V入力時)までです。(調光未接続時)
- ・調光信号線には極性があります。正しく接続して下さい。



取付必要高150mm以上  
(天井切込寸法φ75mm、天井厚25mmの場合)

**・電気特性**

適合負荷	入力電圧	周波数	出力電圧	力率	用途
※適合灯具名欄参照	AC100～242V	50/60Hz	28～45V	高力率	屋内用

入力電圧	入力電流 (mA)	入力容量 (VA)	入力電力 (W)
100V	150	15.0	15.0
200V	75	15.0	15.0
242V	64	15.5	15.0

**適合灯具品名** ※下記型番の各色(-L/W/N)

DD-3179/DD-3180/DD-3181/DD-3182/DD-3183  
DD-3184/DD-3185/DD-3186/DD-3187/DD-3188  
DD-3189

※専用LED電源ユニット1台で適合灯具が1台まで接続可能です。

**＜調光器適合表＞**

メーカー名	調光器名称	品番	定格電圧	1回路当たりの最大接続数	インターフェース
パナソニック	ライトコントロール信号線式	NQ20355・NQ20356	100V	16台 ※1	不要
		NQ21585Z・NQ21595Z	100V	40台(100V)	
		NQ21582Z・NQ21592Z	200V 242V	50台(200V) 50台(242V) ※1	
LUTRON	グラフィックアイ 3000	GRX-310*-T-JA-	100V	42台(100V)	GRX-PWM ※3
		QS	200V	85台(200V)	
		QSGR-*PJA- ※4	242V	100台(242V) ※2	

※1: 調光器1台に対して ※2: インターフェース1台に対して ※3: インターフェースは1ゾーンに1台を必ず接続して下さい。

※4: フェースプレート別売

**＜ご使用上のご注意＞**

- ・適合灯具以外は使用しないでください。(上表参照)
- ・電源電圧変動範囲は±6%以内でご使用下さい。

'13.11 接続数訂正  
'13.07 電気特性訂正

記号	部品名	材質	数量	仕上	特記	100～242V PWM調光	件名
6							ランプ
5							
4	電源用端子台(一次側)	樹脂	1	15A-2P	器具質量	0.3 kg	定電流LED電源装置
3	調光信号用端子	樹脂	1		検印		品名
2	コネクタ(灯具接続用)	樹脂	2	赤(+), 黒(-)	製図		TG-385 電源ユニット
1	本体カバー	SPC	1	灰色塗装	福島	松田	