

改良の為予告なく一部仕様を変更する場合がありますので御容赦願います。

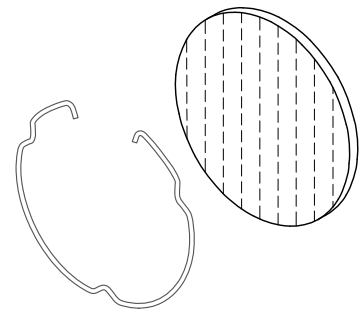
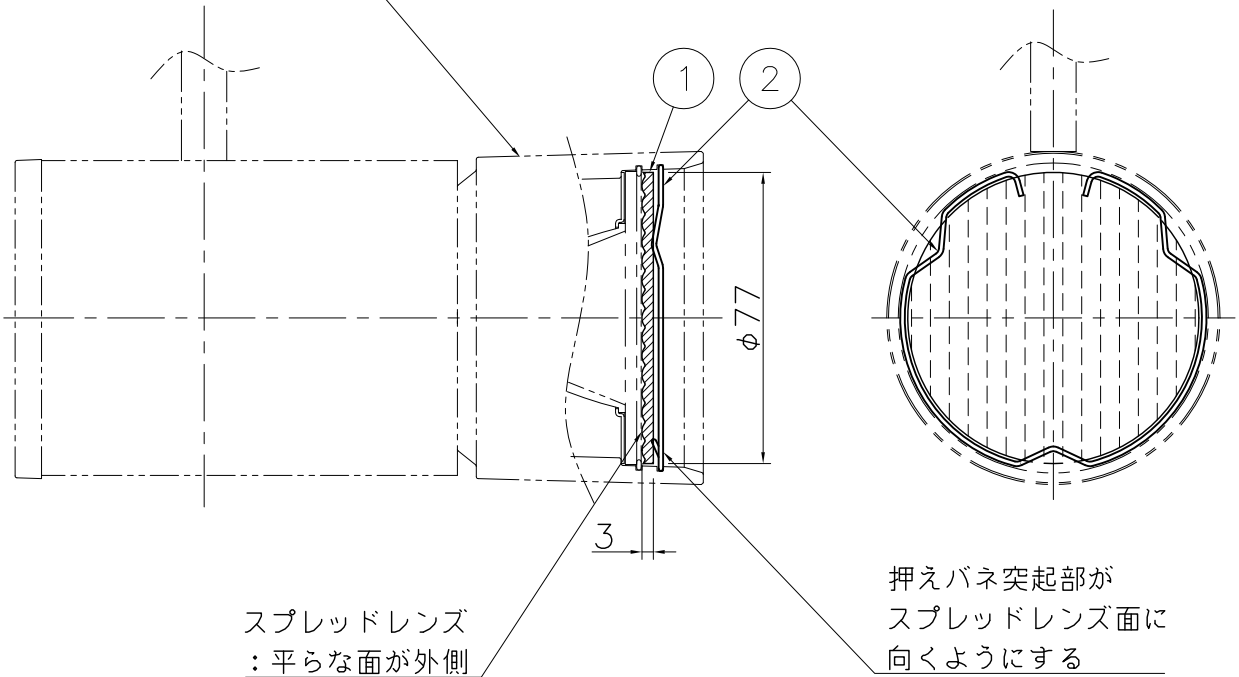
| 適合器具 | |
|--------------------------------|--------------------------------|
| ダクトプラグタイプ | フランジタイプ |
| SD-4433-N_W_L SD-4435-N_W_L | SD-4434-N_W_L SD-4436-N_W_L |

| ⚠ 安全に関するご注意 |
|---|
| <ul style="list-style-type: none"> 適合器具以外は取り付けません。 適合器具(別売品)をご用意ください。 |

(使用上のご注意)

※灯具凹みに必ず押えバネを取付けてください。

適合器具〈別売品〉
SD-4433 SD-4435
SD-4434 SD-4436



H25.06 形状訂正

| | | | | | | | | |
|----|----------|------|----|----|------|--------|--------|------------------|
| 6 | | | | | 特記 | | 件名 | |
| 5 | | | | | | | ランプ | |
| 4 | | | | | 器具質量 | 0.1 kg | 品名 | スポットライト用オプションフード |
| 3 | | | | | 検印 | 製図 | | TG-397(スプレッドレンズ) |
| 2 | 押えバネ | バネ鋼 | 1 | 黒色 | 福島 | 開部 | yamada | |
| 1 | スプレッドレンズ | アクリル | 1 | 透明 | | | | |
| 記号 | 部品名 | 材質 | 数量 | 仕上 | | | | |