

改良の為予告なく一部仕様を変更する場合がありますので御容赦願います。

適合器具

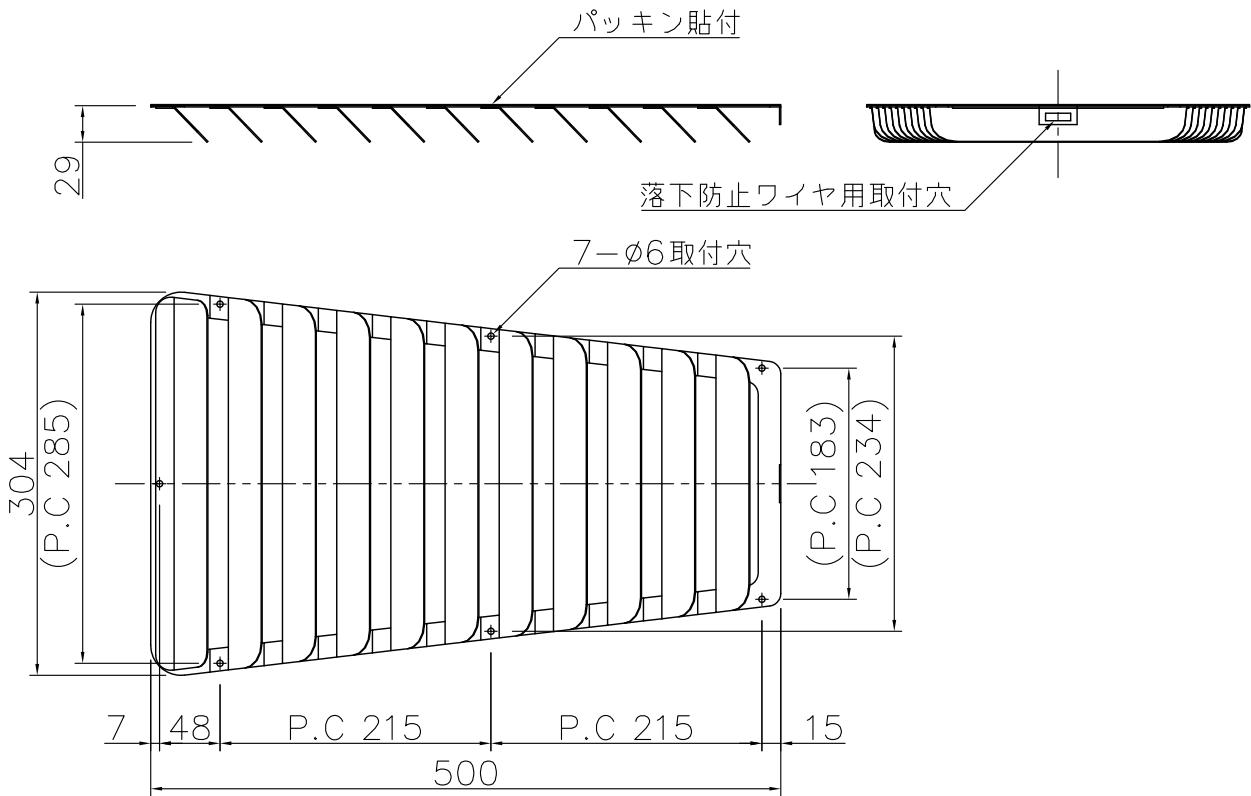
AD-3101H-N ~ AD-3118H-N  
 AD-3184H-N ~ AD-3185H-N  
 AD-3202H-N ~ AD-3203H-N

⚠ 安全に関するご注意

- 適合器具以外は取り付けません。  
 適合器具(別売品)をご用意ください。

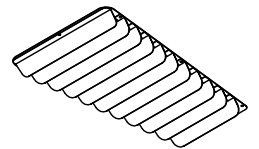
(使用上のご注意)

- 特殊環境、塩害地域でご使用される場合は、別途御相談ください。



付属品

- 灯具取付用ナベ小ネジ M4×8 . . . 7本
- 落下防止ワイヤ . . . 1本



照明器具の消費電力はJIS C 8105-3の試験方法による。

6					特記	前方遮光用	件名	
5					器具質量	1.1 kg	光源	道路灯用前方遮光ルーバー
4					検印	製図	品名	TG-440
3					福島	中村		
2								
1	ルーバー	SUS	1式	黒色塗装				
記号	部品名	材質	数量	仕上				

