

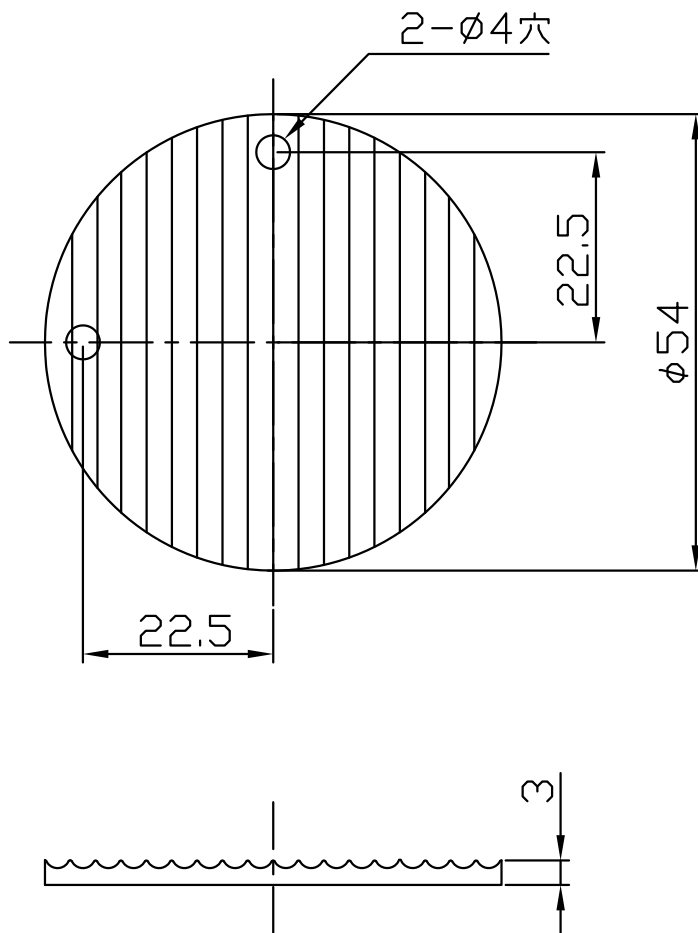
改良のため予告なく一部仕様を変更する場合がありますので御容赦願います。

適合器具

AD-3226-LL AD-3227-LL

⚠ 安全に関するご注意

- ・適合器具以外は取り付きません。
- ・適合器具(別売品)をご用意ください。



'19.04 適合機種更新

6					特記	オプションパーツ	件名 AD-3226-LL、AD-3227-LL用オプション	
5							器具重量	0.01 kg
4					検印	製図	品番 TG-445	
3					福島	開部	yamada	
2								
1	スプレッド・レンズ	波目アクリル t3	1	クリア				
部番	部品名	材質	数量	仕上				