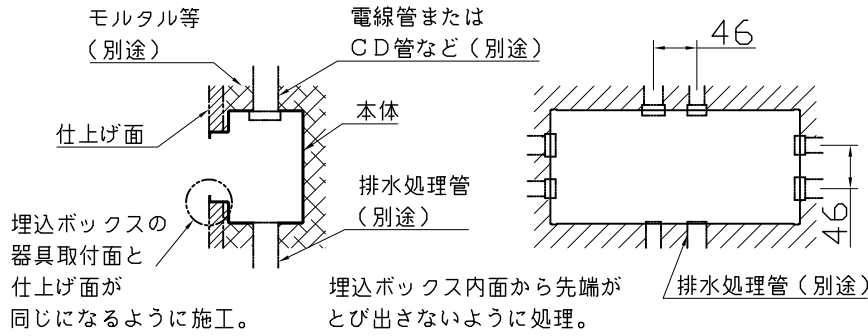


改良の為予告なく一部仕様を変更する場合がありますので御容赦願います。

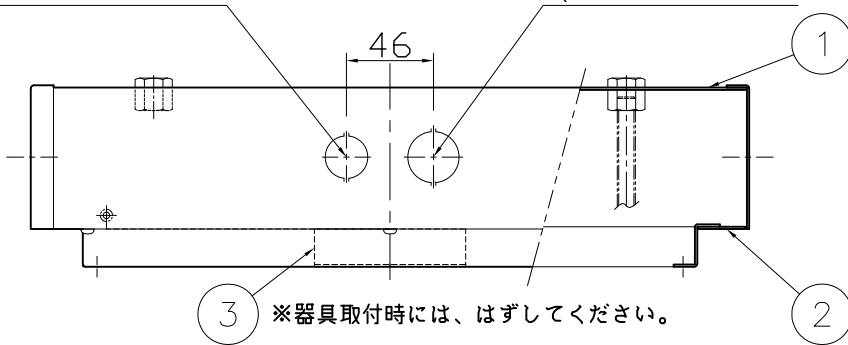
△安全に関するご注意(設置方法)



- 本体仮止め用テンプレート・ボルトM10×130 ナット・ワッシャー一式同梱。
- コンクリート打ち放し仕上げ使用可能型

4-φ21.5 ヲクアウト孔 (呼びG16)

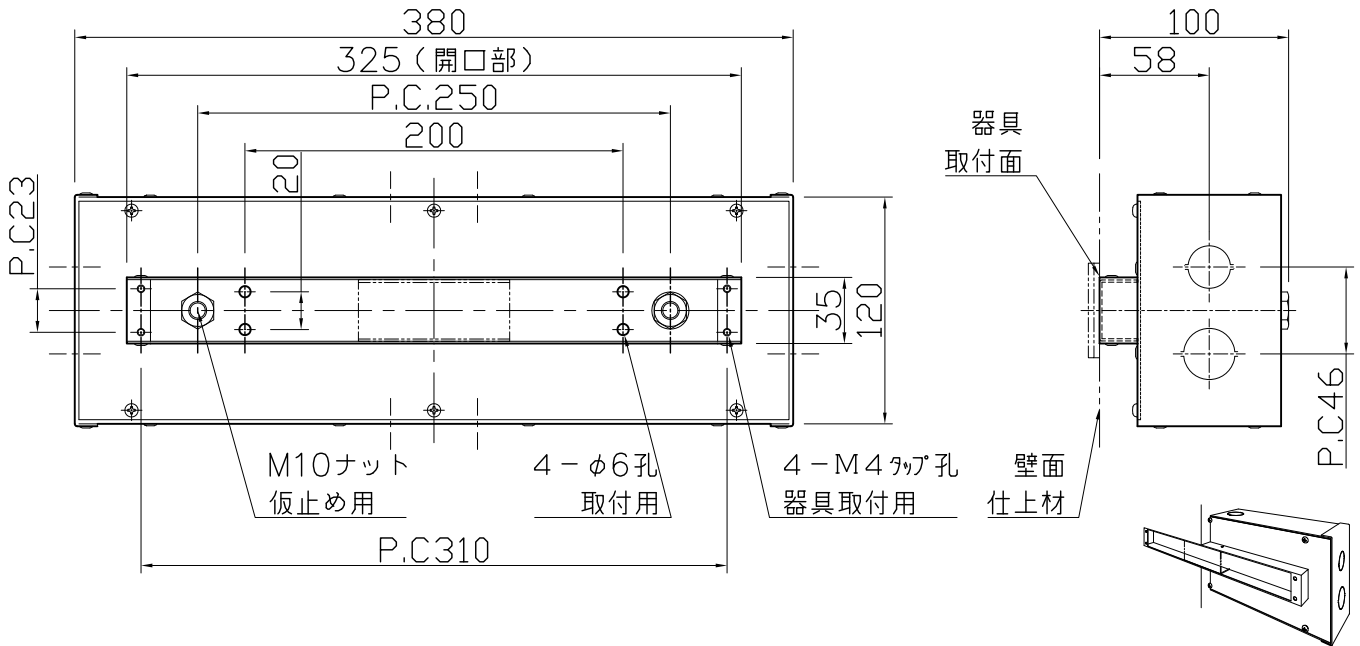
4-φ27.1 ヲクアウト孔 (呼びG22)



※器具取付時には、はずしてください。

△安全に関するご注意

- 防雨型器具です。浴室などの湿気が多い場所では使用しないでください。絶縁不良による感電・火災の原因となります。
- 腐食環境(温泉地・重塩害地など)では使用できません。絶縁不良及び腐食による器具の落下・破損の原因となります。
- 壁面埋め込み専用器具です。指定外取付け、および冠水する恐れのある場所、壁面・背面から水のかかる場所には取付けしないでください。落下・絶縁不良による感電・火災の原因となります。
- 適合器具以外は取り付けできません。適合器具(別売品)をご用意ください。
- 必ず排水処理管工事を行ってください。水がたまり、感電・火災の原因となります。
- 壁面仕上げ材とボックス間にスキマがないようにしてください。浸水による、感電・火災の原因となります。



照明器具の消費電力はJIS C 8105-3の試験方法による。

6					特記	壁埋込専用型	件名	
5					器具質量	2.1 kg	光源	
4					検印	製図	品名	AD-3230-L専用埋込ボックス
3	補強板	SPG t1.2	1	生地				TG-448
2	蓋	SPG t1.2	1	生地				
1	本体	SPG t1.2	1	生地				
記号	部品名	材質	数量	仕上	福島	開部		