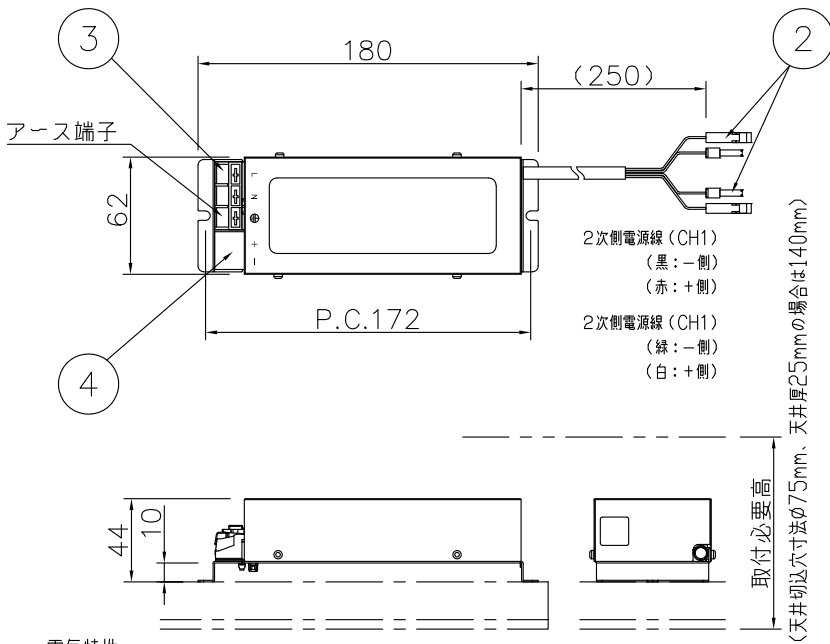


改良の為予告なく1部仕様を変更する場合がありますので御容赦願います。



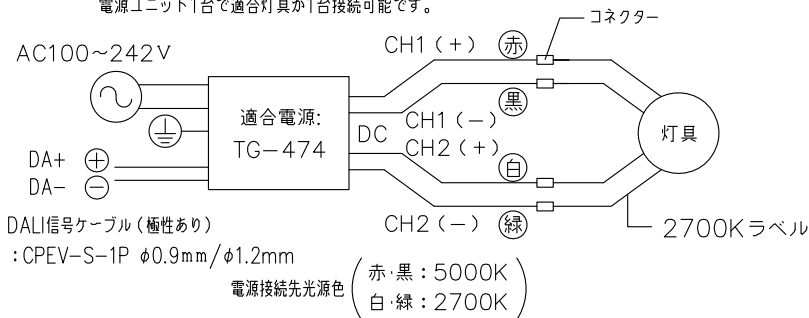
・電気特性

適合負荷	入力電圧	周波数	出力電圧	力率
※適合灯具名欄参照	AC100~242V	50/60Hz	10~40V	高力率

適合灯具品名	※上記仕様の器具
DD-3635/DD-3636/DD-3637/DD-3638	

電源接続図

配線の極性(+、-)または被覆色を確認し、必ず正しい組み合わせで接続してください。電源ユニット1台で適合灯具が1台接続可能です。



<適合電源: TG-474> (調光範囲: 0.1~100%)

<ご使用上のご注意>

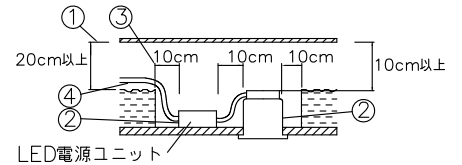
・電源電圧変動範囲は±6%以内でご使用下さい。

⚠ 安全に関するご注意

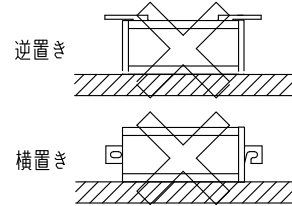
- ・一般屋内用器具です。屋外や水気、湿気のある所では使用しないでください。絶縁不良による感電、火災の原因となります。
- ・天井埋め込み専用です。壁面・傾斜天井には取付けしないでください。過熱による焼損、器具落下の原因となります。
- ・住宅の断熱材施工には使用できません。過熱による火災の原因となります。

<施工上のご注意>

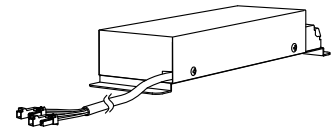
- ・電源の送り容量は最大15Aです。
- ・適合電線はVVFケーブルφ1.6, φ2.0単線です。
- ・5~35℃の周囲温度で使用してください。
- ・住宅以外の断熱施工天井での施工方法
 - ①断熱材・防音材の上部は最低20cmの空間が必要です。
 - ②断熱材・防音材で器具本体・電子安定器の放熱孔等を防がないで下さい。
 - ③器具から断熱材・防音材の距離を10cm以上離して下さい。
 - ④電気配線は断熱材・防音材の上側にくるようにして下さい。



- ・逆置きや横置きにしないでください。造営材を焦がす原因となります。



- ・電源電圧100~242V、50/60Hz対応
- ・電源が入った状態で灯具を脱着しないで下さい。
- ・最大接続台数はDALI1系統につき最大63アドレスまでです。



記号	部品名	材質	数量	仕上	特記	100~242V DALI制御	件名
6							ランプ
5							定電流LED電源装置
4	DALI調光信号用端子台	樹脂	1		器具質量	0.5 kg	品名
3	電源用端子台(一次側)	樹脂	1	15A-2P	検印	製図	TG-474 電源ユニット
2	コネクタ(灯具接続用)	樹脂	4	白	福島	松田	
1	本体カバー	SPC	1	灰色塗装			

