

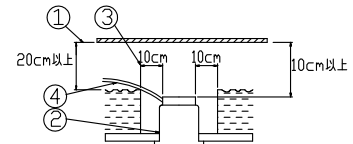
改良の為予告なく1部仕様を変更する場合がありますので御容赦願います。

⚠ 安全に関するご注意

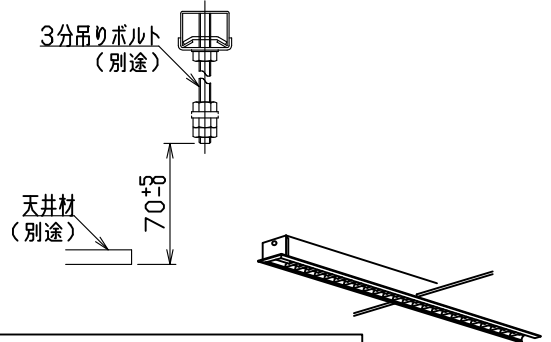
- ・一般屋内用器具です。屋外や水気、湿気のある所では使用しないでください。絶縁不良による感電、火災の原因となります。
- ・天井埋め込み専用です。壁面・傾斜天井には取付けないでください。過熱による焼損、器具落下の原因となります。
- ・住宅の断熱材施工には使用できません。過熱による火災の原因となります。

<施工上のご注意>

- ・適合電線はVVFケーブルφ1.6, φ2.0単線です。
- ・5~35℃の周囲温度で使用してください。
- ・ロックワール等の柔らかい天井に取付ける場合は必ず取付金具と天井の間に補強材を入れてください。
- ・調光器との併用はしないでください。
- ・1回路当たりの最大接続接続台数は16台(200V時…33台)までです。(定格15Aの配線器具をご使用の時)
- ・住宅以外の断熱施工天井での施工方法
 - ①断熱材・防音材の上部は最低20cmの空間が必要です。
 - ②断熱材・防音材で器具本体の放熱穴等を防がないで下さい。
 - ③器具から断熱材・防音材の距離を10cm以上離して下さい。
 - ④電気配線は断熱材・防音材の上側にくるようにして下さい。



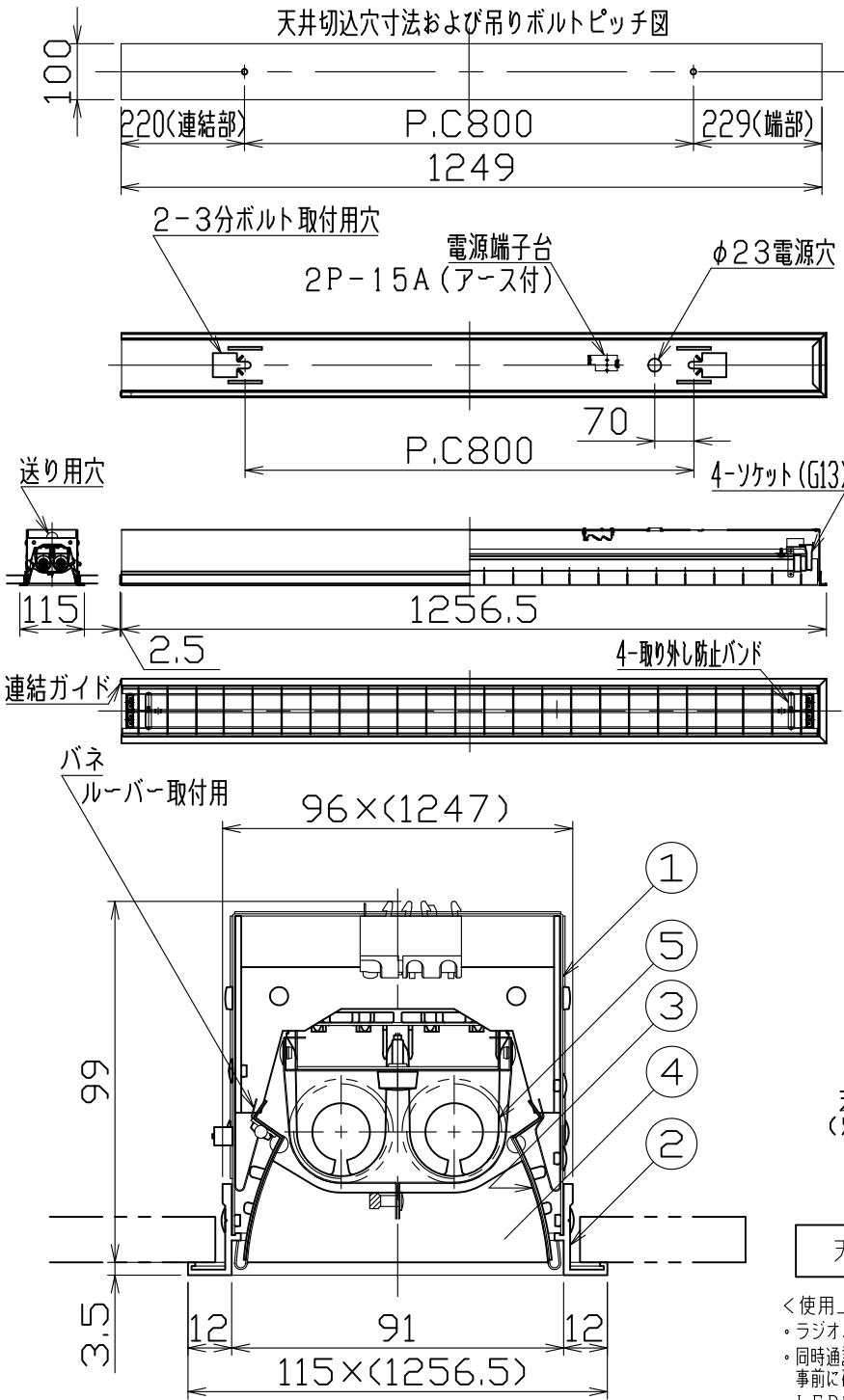
・下地処理はレスウェイ等を使用し取付ボルトを正確に施工して下さい。



天井切込穴寸法 100×1249

<使用上のご注意>

- ・ラジオ、TVや赤外線リモコン方式の機器は照明器具から離してご使用ください。
- ・同時通訳機等の誘導無線をご使用になられる場合、雑音が入る場合があります。事前に確認し対策を講じてください。
- ・LEDにはバラつきがあり同一商品でも発光色、明るさが器具ごとに異なる場合がございます。ご了承下さい。
- ・LED寿命(設計寿命40,000時間)の場合は、照明器具ごと交換が必要です。



品名	色温度 (K)	演色評価数 (Ra)	定格電圧 (V)	周波数 (Hz)	入力電流 (A)	消費電力 (W)	定格光束 (lm)	固有エネルギー消費効率 (lm/W)	台数	記号
YLD-9018-N	昼白色相当 (5000K)	80	100/200	50/60	0.36/0.18	37	3898	105.3		
YLD-9018-L	電球色相当 (3000K)	80					3477	94		

H26,3 LEDランプ仕様変更

記号	部品名	材質	数量	仕上	特記	検印製図	件名
6					100/200V	4.3 kg	LED 37W(18.5W×2)
5	LEDランプ		2	昼白色: FLH12-PA18D HO 電球色: FLH12-WA18D HO	ボルト吊り用		
4	ルーバー	ALP	24	白色塗装	福島	松田	yamada
3	下部反射鏡	ALP	2	銀色鏡面仕上			
2	トリム	AD	1	白色塗装			
1	本体	SPG	1	生地			