

改良の為予告なく一部仕様を変更する場合がありますので御容赦願います。

安全に関するご注意

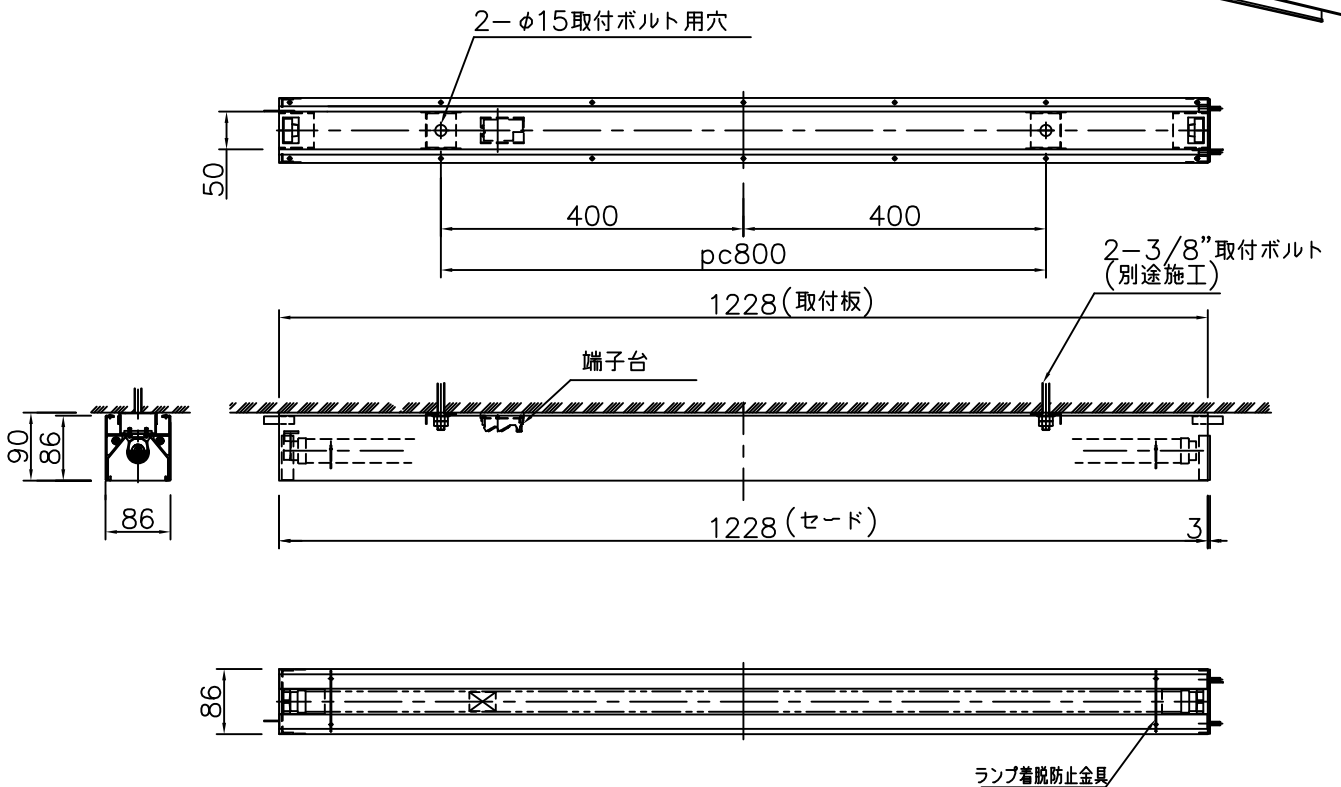
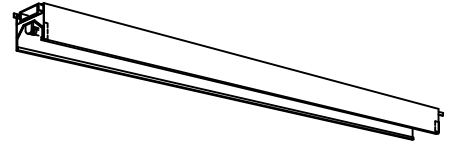
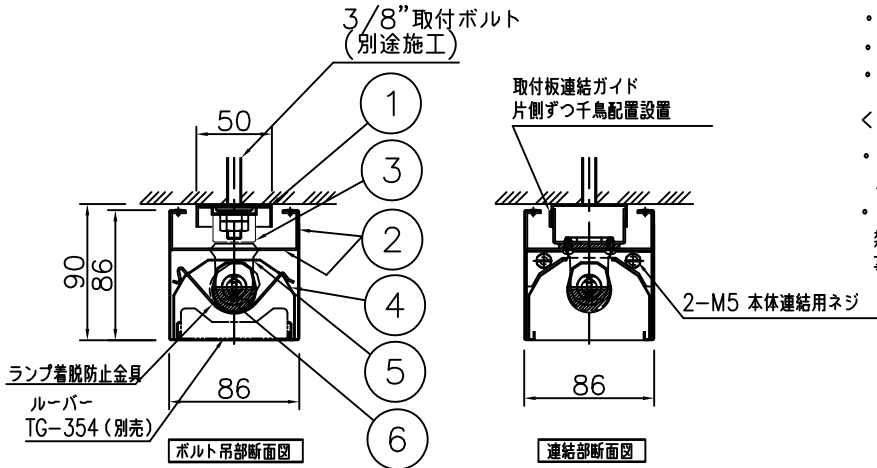
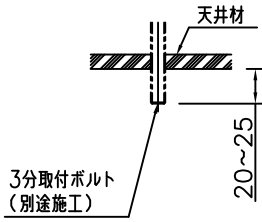
- 一般屋内用器具です。屋外や水気、湿気のある所では使用しないでください。絶縁不良による感電、火災の原因となります。
- 天井面取付け専用器具です。傾斜天井への取付けはできません。

＜施工上のご注意＞

- 5～35℃の周囲温度で使用してください。
- 調光器との併用はしないでください。
- 取付ボルトを正確に施工して下さい。

＜使用上のご注意＞

- ラジオ、TVや赤外線リモコン方式の機器は照明器具から離してご使用ください。
- 同時通訳機等の誘導無線をご使用になられる場合、雑音が入る場合があります。事前に確認し対策を講じてください。



品名	光源型番	色温度 (K)	演色評価数 (Ra)	定格電圧 (V)	周波数 (Hz)	入力電流 (A)	消費電力 (W)	定格光束 (lm)	固有エネルギー消費効率 (lm/W)	台数	記号
YLD-9033-N	メーカー製: No.422RB	昼白色相当 5000	94	100~242	50/60	0.24~0.11	22.8	2690	118.0		
YLD-9033-L	メーカー製: No.422RE	電球色相当 3000						2415	105.9		

H30.02 ランプ仕様変更/2022.08 ランプ変更

1301028

東13-0000 日本照明工業会規格 JLMA301適合

U-2369

照明器具の消費電力はJIS C 8105-3の試験方法による。

記号	部品名	材質	数量	仕上
6	光源		1	別表参照
5	ソケット	樹脂	2	G13
4	反射板	SPC t0.6	1	高反射率白色塗装
3	端子台		1	NZ2107N
2	セード+本体	SPCt0.8+t1.2	1組	白色塗装
1	取付板	SPC t1.2	1	白色塗装

特記	100~242V仕様		
器具重量	6.5Kg	LED22.8W	直付灯
検印	製図	YLD-9033-N/L	連結用中間部
中井	加納	yamada	
	'13.01.15		