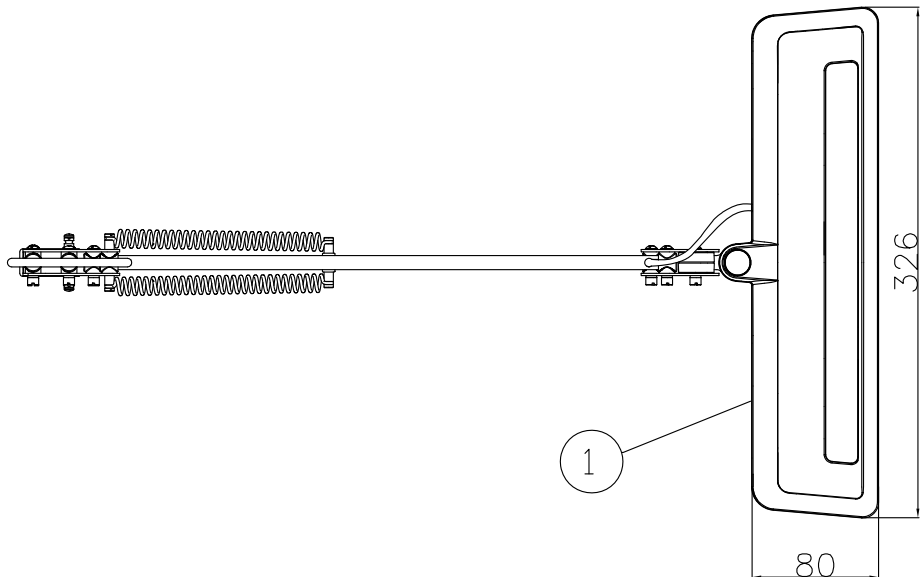


改良の為予告なく一部仕様を変更する場合がありますので御容赦願います。

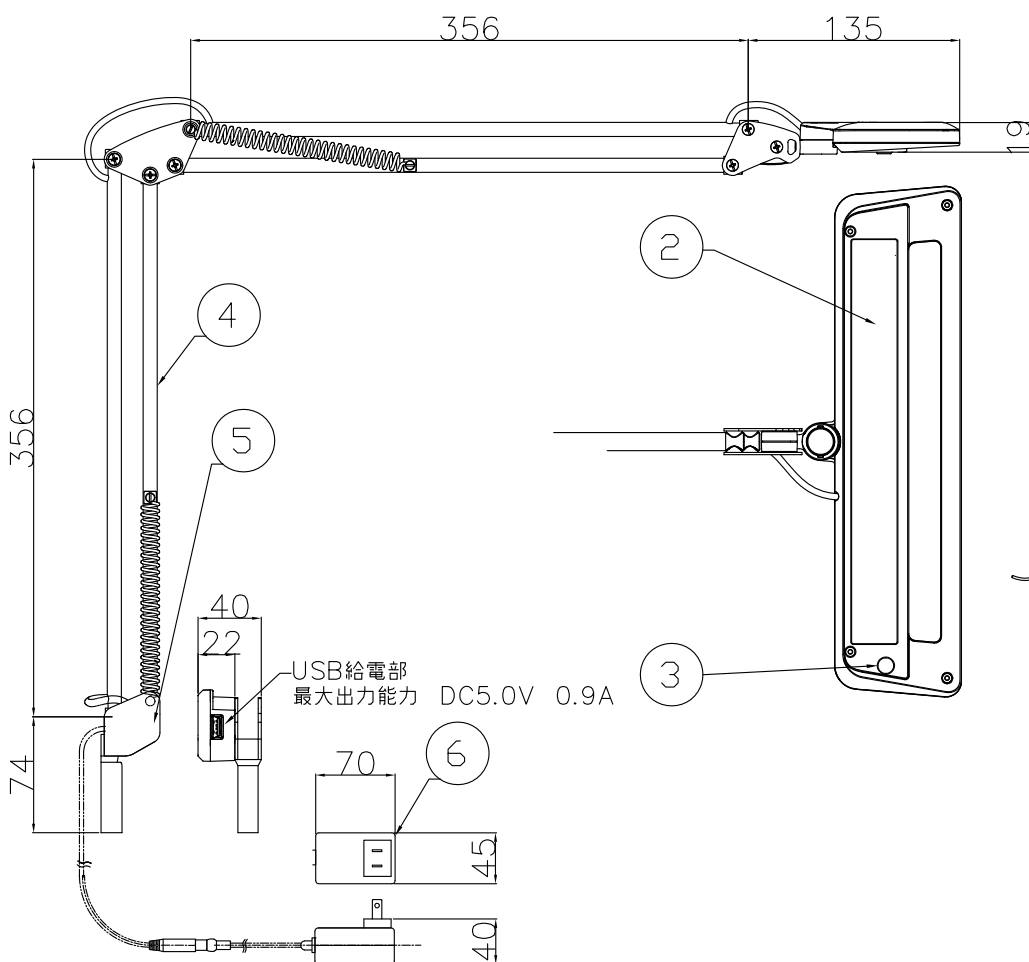


⚠ 安全に関するご注意

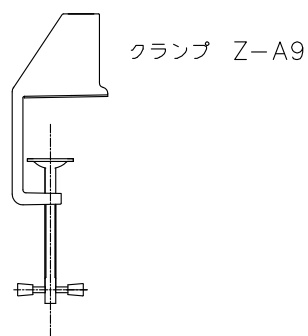
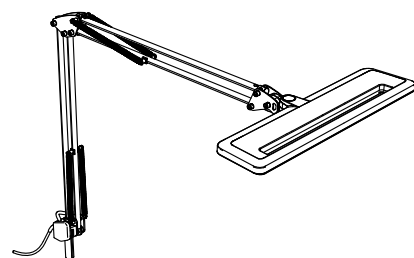
- ・一般屋内用器具です。
屋外や水気、湿気のある所では使用しないでください。
絶縁不良による感電の原因となります。
- ・不安定な場所には設置しないでください。
転倒して火災や怪我の原因となります。
- ・カーテン等の燃えやすい物の近くで使用しないでください。火災の原因となります。
照射の距離は30cmより離してください。
- ・必ず専用ACアダプターを使用してください。
器具破損の原因となります。

<使用上の注意>

- ・LEDにはバラつきがあり同一商品でも発光色、明るさが器具ごとに異なる場合がございます。ご了承ください。



コード長さ：1.8m



クランプ Z-A9

品名	色温度(K)	演色評価数(Ra)	定格電圧(V)	周波数(Hz)	消費電力(W)	定格光束(lm)	固有エネルギー消費効率(lm/W)
Z-1000USB W	5000K	85	100	50/60	9.0 14.0W(給電時)	580	63.8

記号	部品名	材質	数量	仕上	特記	器具質量	検印	製 図	件名
6	電源		1	専用電源		0.8 kg	福島	亀井	ランプ
5	USB給電部	樹脂	1	白色					LED9.0W×1
4	アーム	アルミ	2	白塗装					品名
3	スイッチ	樹脂	1	黒色					Z-1000USB W
2	拡散板	樹脂	1	乳白					
1	セード	樹脂	1	白塗装					