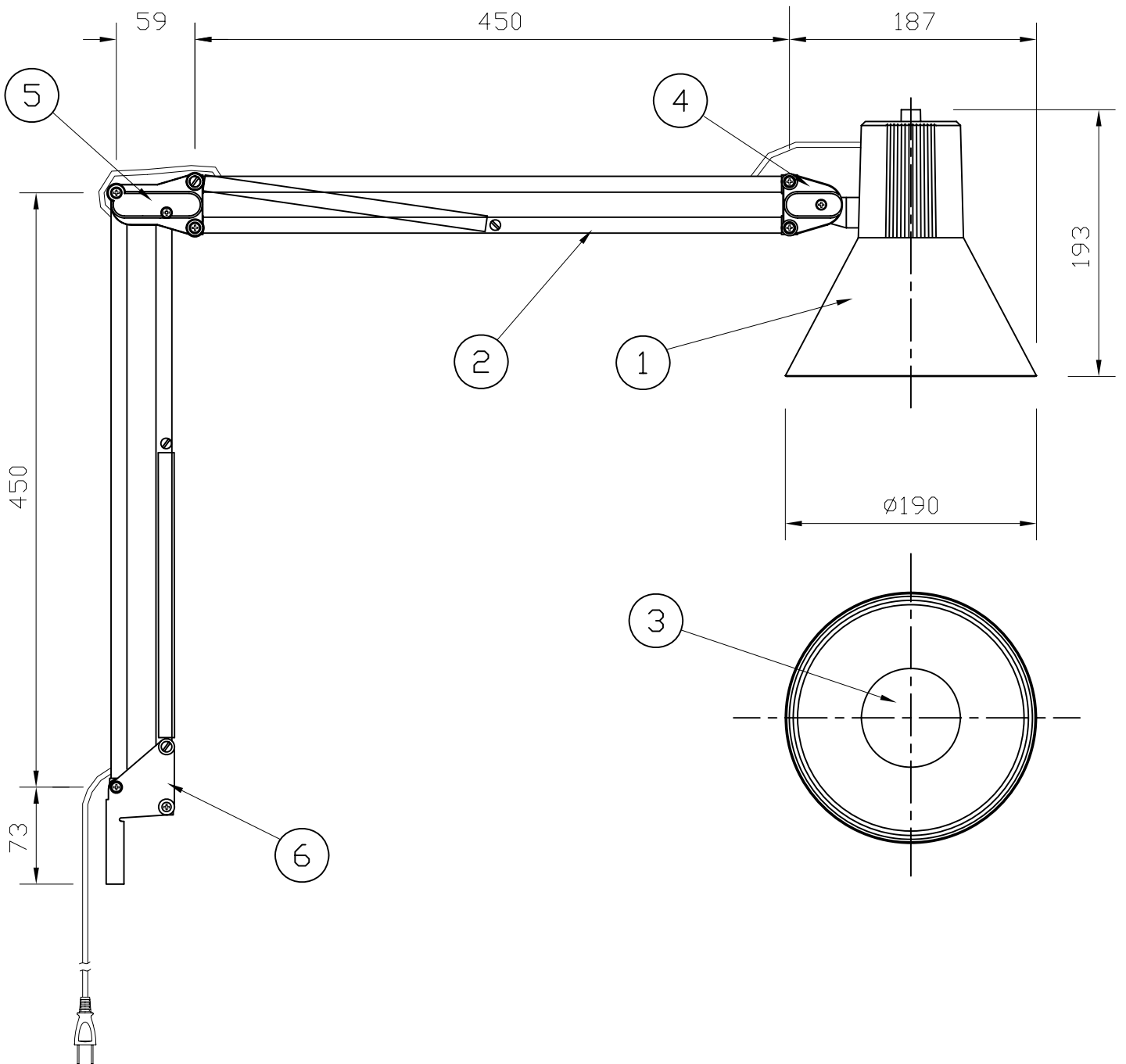


改良のため予告なく1部仕様を変更する場合がありますので御容赦願います。



型番	シェード色	アーム色	台数	備考
Z-108W	ホワイト	ホワイト		
Z-108GY	グレー	グレー		
Z-108B	ブラック	ブラック		

部番	部品名	材質	数量	仕上
6	下ジョイント	鋼板	1	
5	中間ジョイント	樹脂	1	
4	上ジョイント	樹脂	2	
3	ランプ		1	
2	アーム	アルミ	4	
1	シェード	樹脂	1	

特記	Z-A9クランプ付	件名	
器具重量	1.4Kg	品名	E-26 ニューユーランプ100Wx1
検印	製図	品番	Z-108
	小峰	