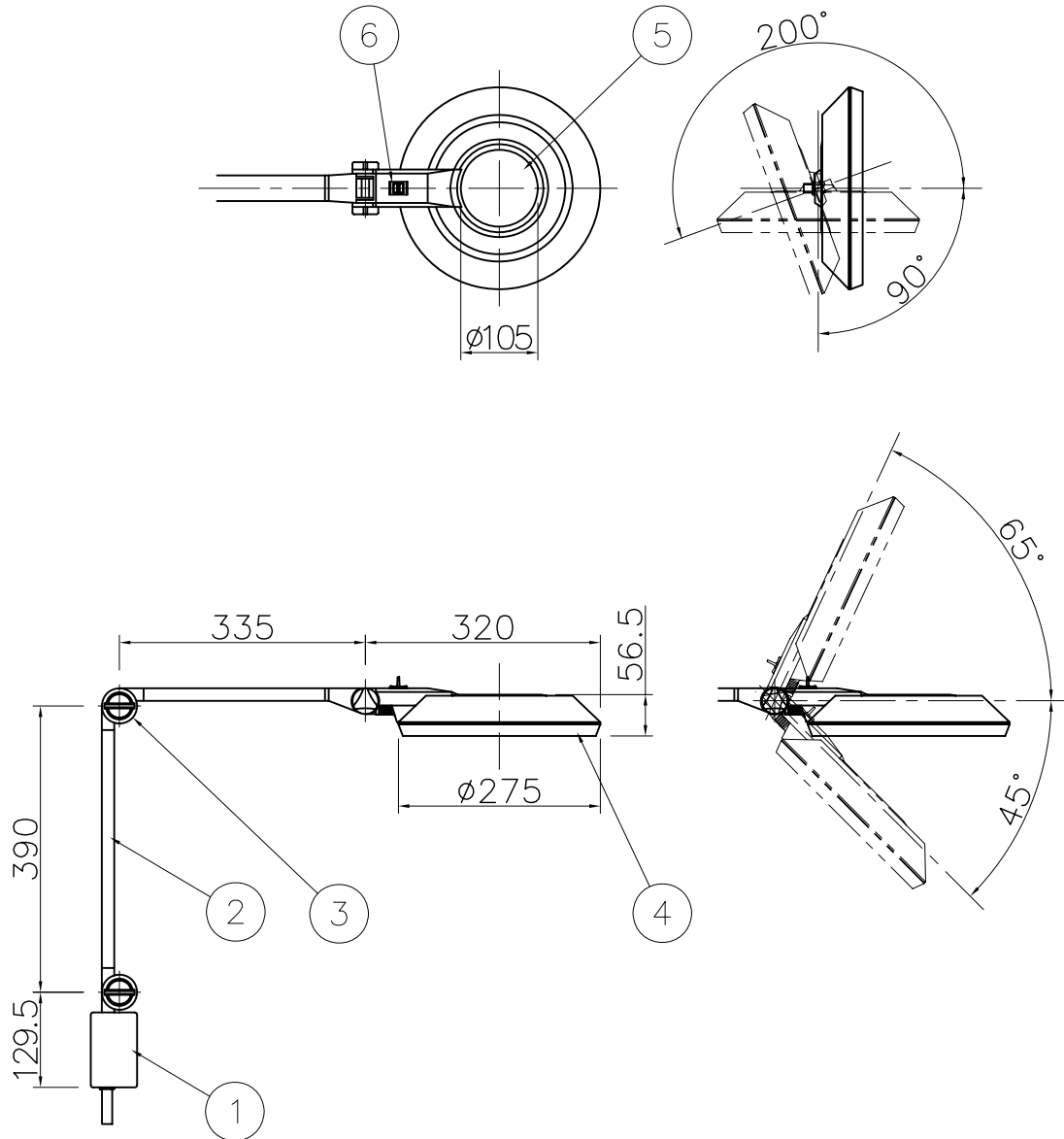


改良のため予告なく1部仕様を変更する場合がありますので御容赦願います。



* 拡大レンズですので、太陽光線に当て使用しないでください。

6	スイッチ	樹脂	1	白色	特記	Z-A9クランプ付	件名
5	2倍拡大レンズ	ガラス	1	クリア			器具重量
4	シェード	樹脂	1	白色	検印	製図	品番
3	ジョイント	亜鉛ダイキャスト	2	黒色塗装			Z-35L
2	アーム	SPC	2	白色塗装	小峰	yamada	
1	インバータボックス	亜鉛ダイキャスト	1	黒色塗装			
部番	部品名	材質	数量	仕上			