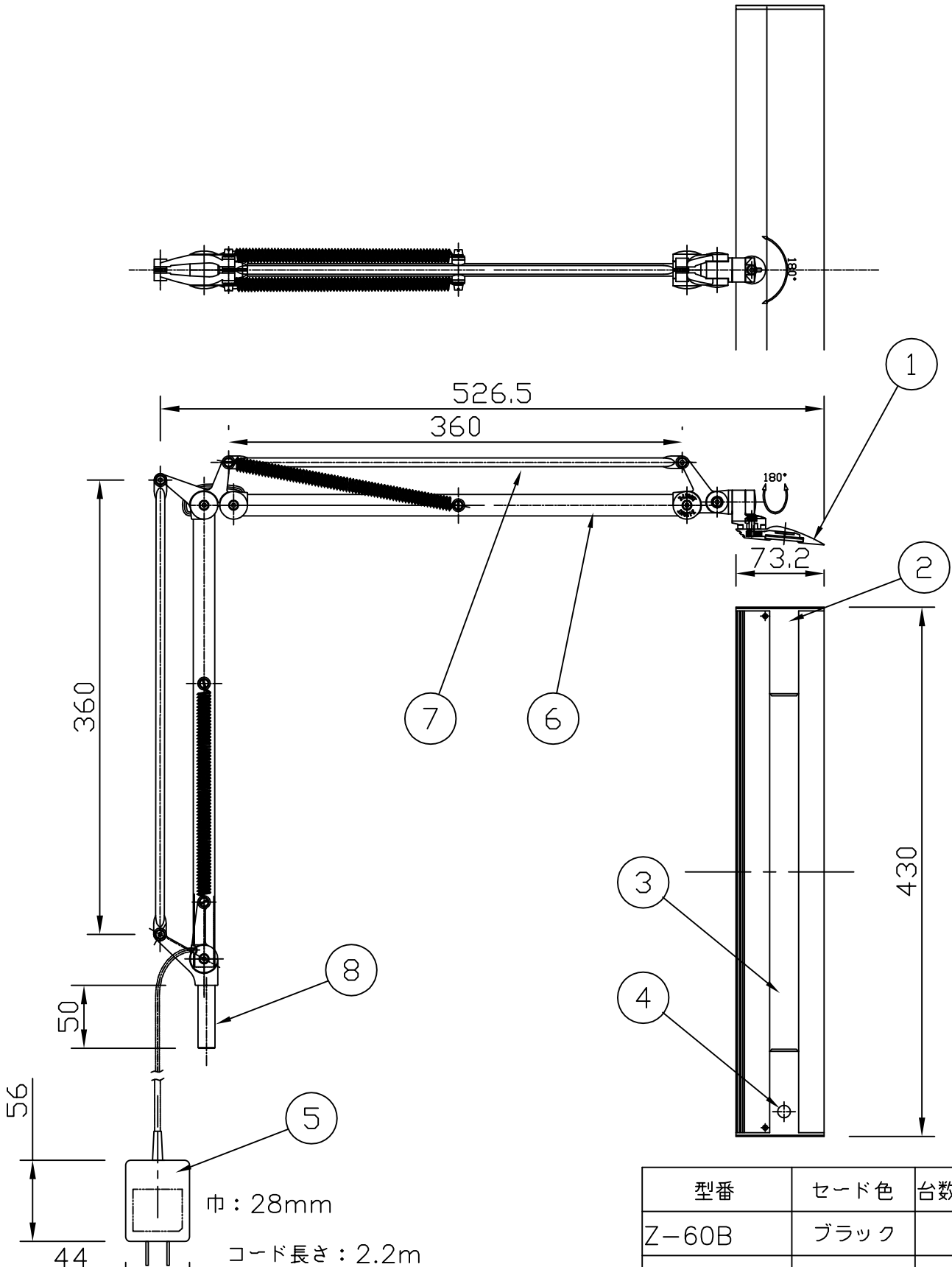


改良のため予告なく1部仕様を変更する場合がありますので御容赦願います。



8	ジョイント	ZnDC		
7	後アーム	アルミ	2	
6	後アーム	アルミ	2	
5	電源部		1	コネクター付き
4	スイッチカバー	樹脂	1	黒色
3	拡散カバー	樹脂	1	
2	エンドキャップ	樹脂	2	W:白色 B、SL:黒色
1	シェード	アルミ	1	
部番	部品名	材質	数量	仕上

特記	Z-A11クランプ
器具重量	
検印	製図
	小峰

型番	セード色	台数	備考
Z-60B	ブラック		
Z-60W	ホワイト		
Z-60SL	シルバー		
件名			
品名 Power LED ラインユニット 100V 9.0W x 1			
品番 Z-60			