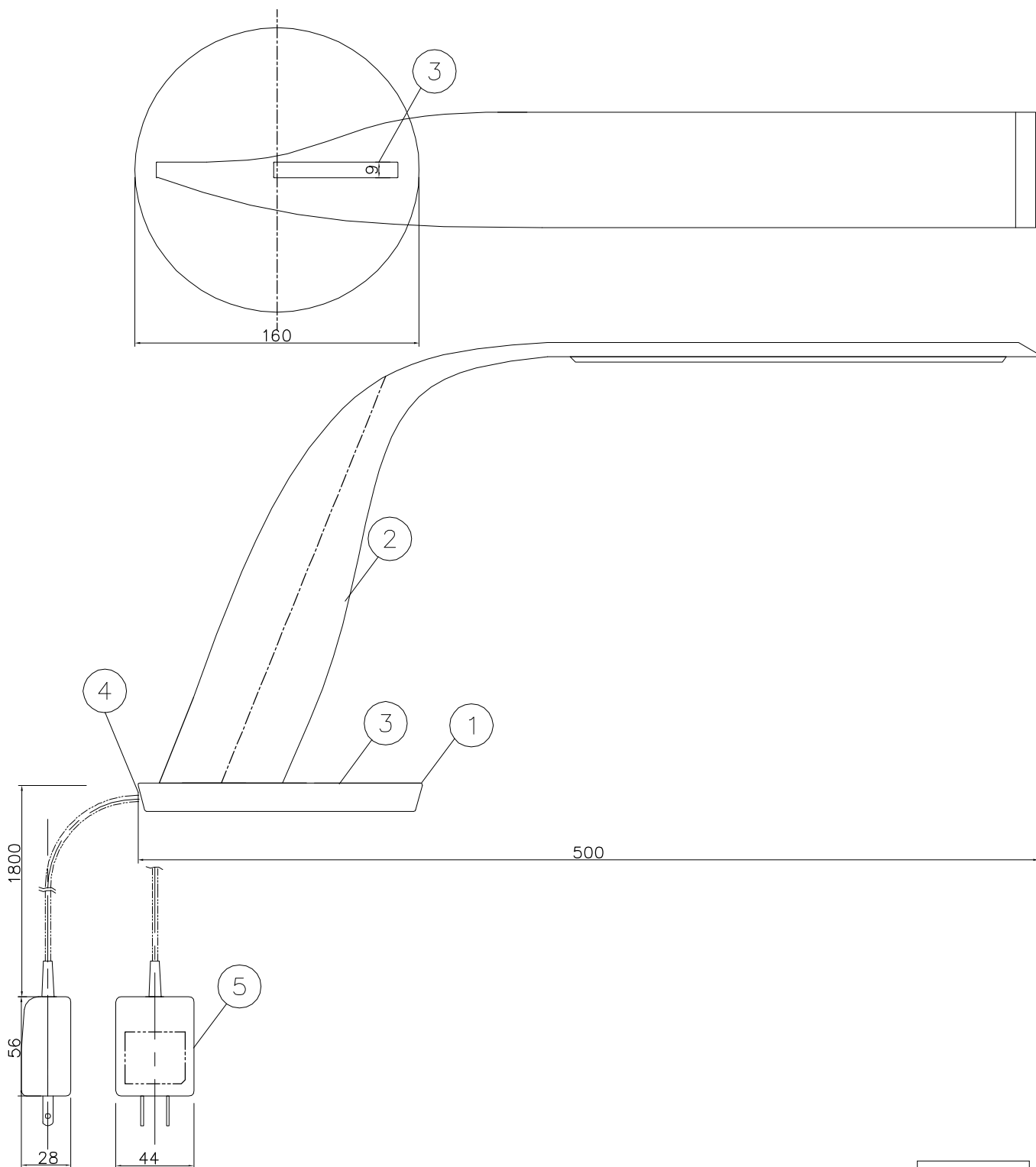


改良の為予告なく1部仕様を変更する場合がありますので御容赦願います。



6					特記	特記	件名
5					器具質量	2.24 kg	ランプ OLEDユニット 100V 6.5W
4	電源部			コネクター付き	検印	製図	品名 Z-6500
3	スイッチ	樹脂	1	黒色			
2	シェード	樹脂	1	透明			
1	ベース板	SUS	1	磨き		栗原	
記号	部品名	材質	数量	仕上			