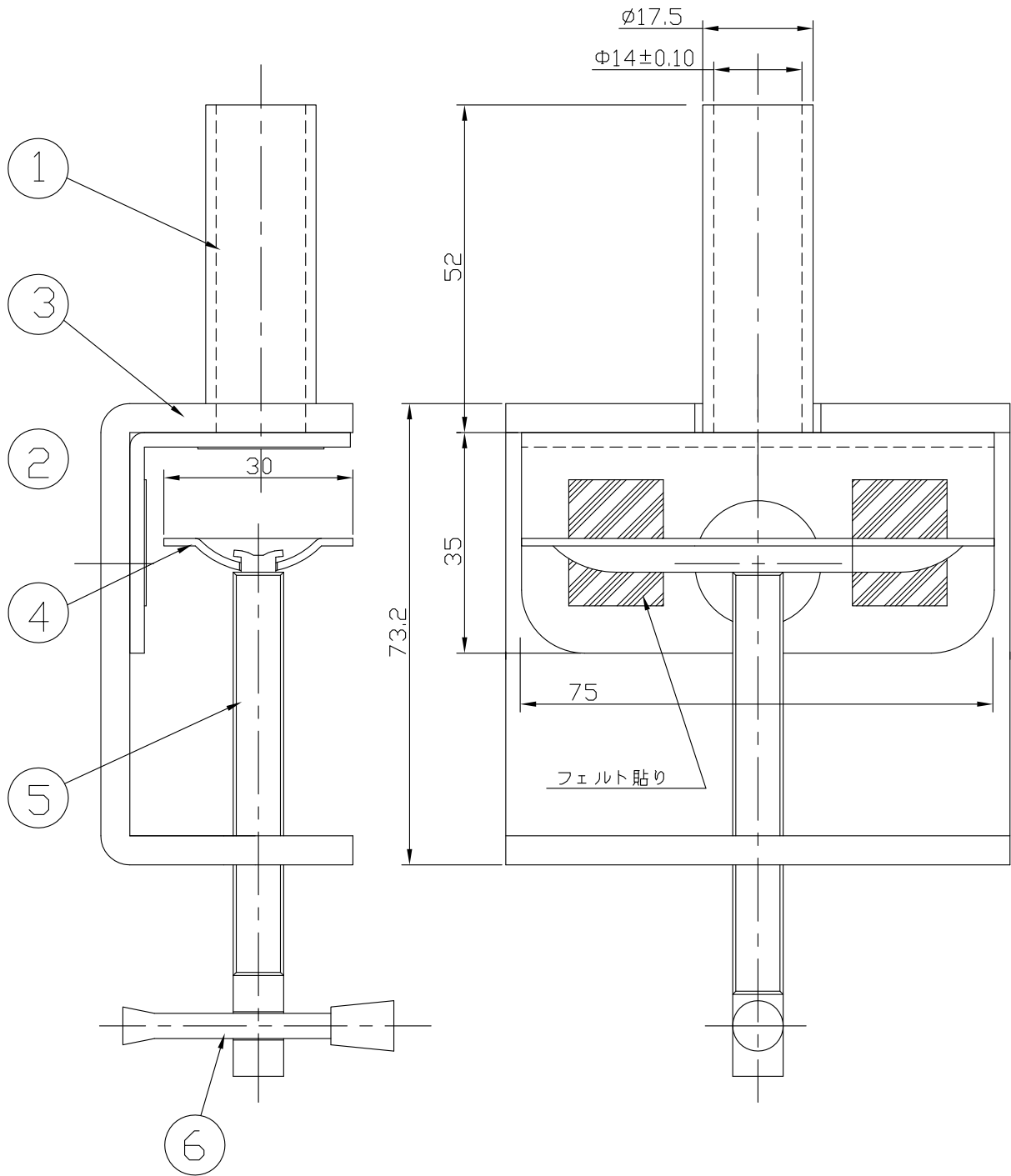


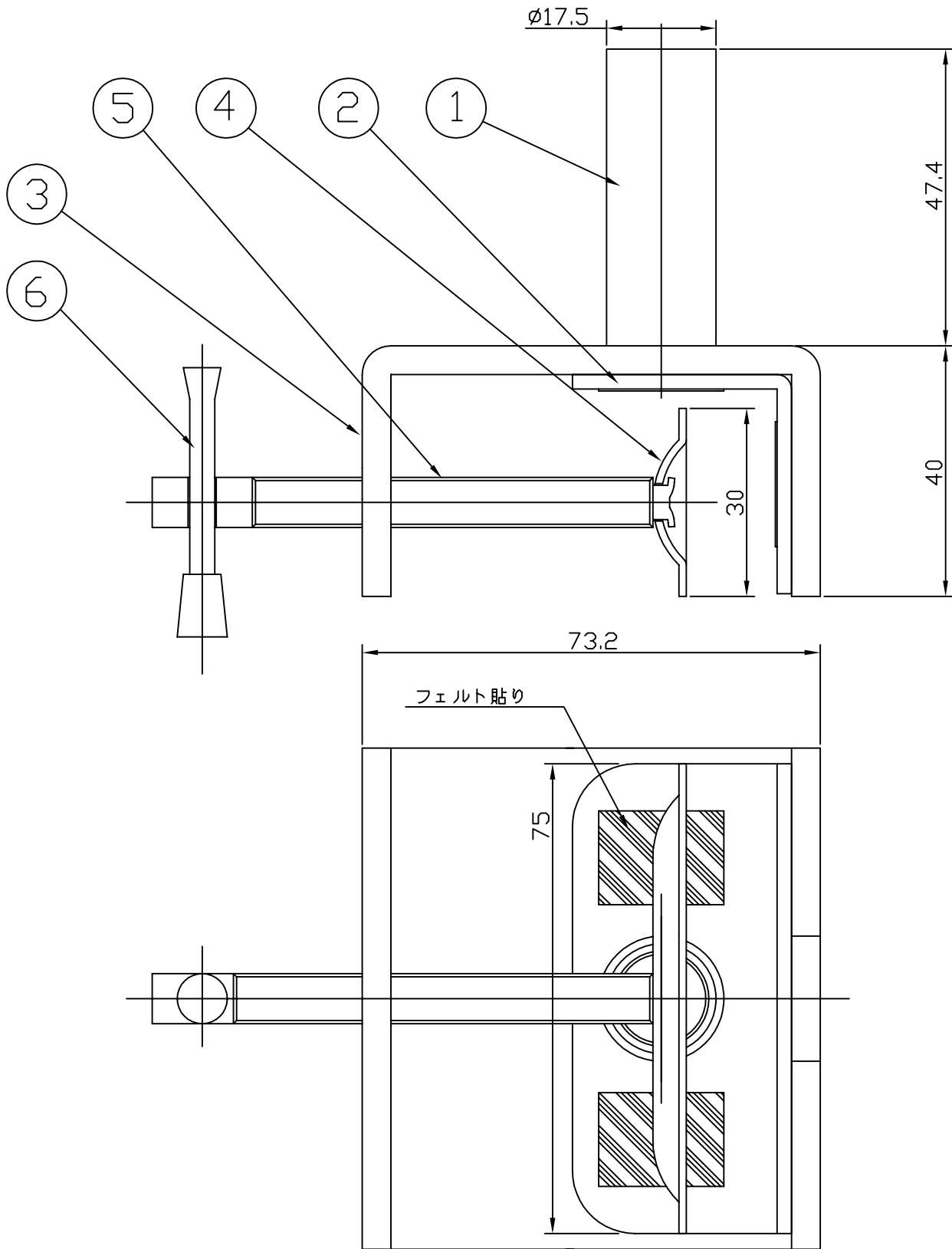
改良のため予告なく1部仕様を変更する場合がありますので御容赦願います。



注) 取り付け可能厚 55mm まで

部番	部品名	材質	数量	仕上			件名
6	レバー	SBφ4	1	亜鉛メッキユニクロメート処理	特記		横付クランプ組み立て図
5	締め付けネジ	M8	1	亜鉛メッキユニクロメート処理			器具重量
4	受け皿	SPCt1.6	1	亜鉛メッキユニクロメート処理	検印	製図	品番 Z-A10
3	本体	SPCt4.6	1	シルバーメタリック塗装			小峰
2	取り付け板	SPCt2.3	1	シルバーメタリック塗装			
1	取り付けパイプ	STφ17.5	1	シルバーメタリック塗装			

改良のため予告なく1部仕様を変更する場合がありますので御容赦願います。



注) 取り付け可能厚 55mm まで

6	レバー	SBφ4	1	亜鉛メッキユニクロメート処理	特記		件名	
5	締め付けネジ	M8	1	亜鉛メッキユニクロメート処理			器具重量	
4	受け皿	SPCt1.6	1	亜鉛メッキユニクロメート処理	検印	製図	品番	Z-A10
3	本体	SPCt4.6	1	シルバーメタリック塗装				
2	取り付け板	SPCt2.3	1	シルバーメタリック塗装				
1	取り付けパイプ	STφ17.5	1	シルバーメタリック塗装		小峰		
部番	部品名	材質	数量	仕上				

 yamada