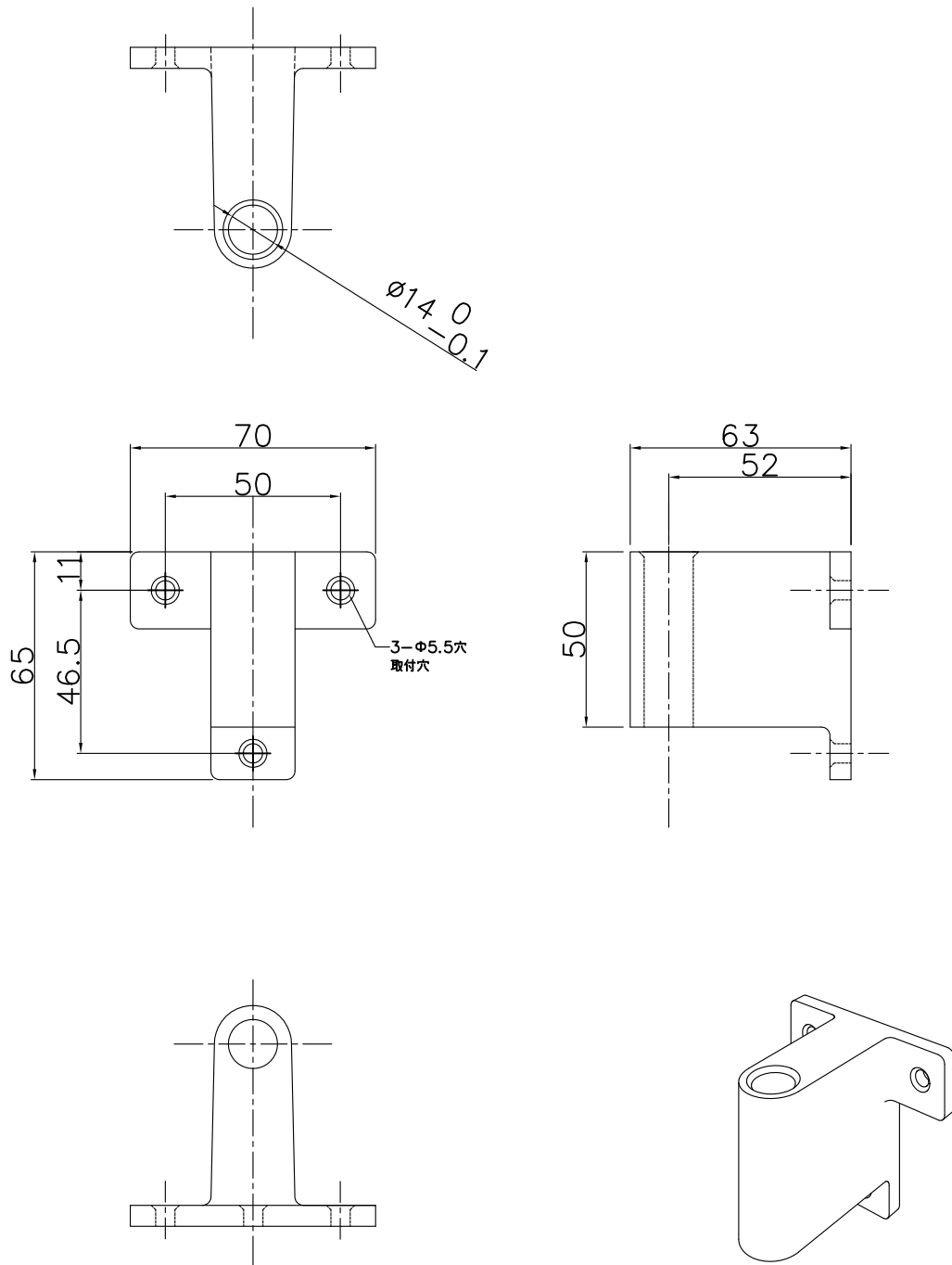


改良の為予告なく1部仕様を変更する場合がありますので御容赦願います。



<注意>  
 適合するZライトは弊社ホームページ  
 やカタログでご確認ください。

取付用木ネジ(L=18.5)3本同梱

2020.10.26: 品名修正

6					特記		件名
5					器具質量	0.235 kg	ランプ 壁付用 壁面固定用 クランプ
4					検印	製図	品名
3							Z-A3
2							
1	本体	ZnDC	1	黒色塗装	福島	亀井	
記号	部品名	材質	数量	仕上			