



yamada

蛍光灯ブラケット

(壁付専用、防雨型)

(Y006A)C

ご使用になられる前にお読みください

この取扱説明書は取り付け方やランプの交換方法、お手入れの仕方などご使用にあたり重要な事柄が書かれてあります。この取扱説明書を大切に保管して、お手入れなどの際にご利用ください。

お客様へ：この器具の取り付け工事は必ず電気工事店（有資格者）にご依頼ください。

一般の方の工事は法律で禁じられています。

工事店様へ：工事が終わりましたら、この取扱説明書を必ずお客様にお渡ししてください。

仕様

| 品番 | 適合ランプ |
|---------|---------------------------|
| AF-2015 | E26電球型蛍光ランプ EFD13Wまで × 1灯 |

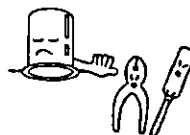
この取扱説明書のマークについて

- ⚠ **警告** 説明書中の「警告」は重大な人身事故の原因となる危険を示します。
- ⚠ **注意** 説明書中の「注意」は物損及び傷害事故の原因となる危険を示します。
- ❗ このマークのついている説明文は、必ず守ってください。
- 🚫 このマークのついている説明文は、行ってはいけない禁止事項です。

取り付け・取り扱い上の注意

警告

- 🚫 次のような場所には取り付けないでください。
 - 壁面以外の場所
 - 補強材の無い場所への取り付け（ボックスに取り付ける場合を除く）
 - 石膏ボードなど弱い建材面への取り付け
 - 樹脂製ボックスカバーへの取り付け（埋め込みボックスに取り付ける場合は、必ず金属製ボックスカバーに取り付けてください。）
 - 凹凸のある面には取り付けないでください
 - ★ 防水性が損なわれ、漏電や感電事故の原因となります。
 - 浴室など湿度の高くなる場所への使用
 - サウナへの使用
 - ★ 器具破損によるけがや漏電、感電事故の原因となります。
- 🚫 取り付け方向が指定されている器具は、取扱説明書および本体表示にしたがって、正しい方向に取り付けてください。
 - ★ 指定以外の方向に取り付けると、火災や感電、器具落下による「けが」の原因となります。
- 🚫 ドライバーなど異物を差し込まないでください。
 - ★ 感電事故の原因となります。
- 🚫 器具の改造や構成部品の変更、改造はしないでください。
 - ★ 火災や感電事故の原因となります。
- 🚫 器具を布などで覆わないでください。
 - ★ 過熱して、発煙や発火の原因となります。



注意

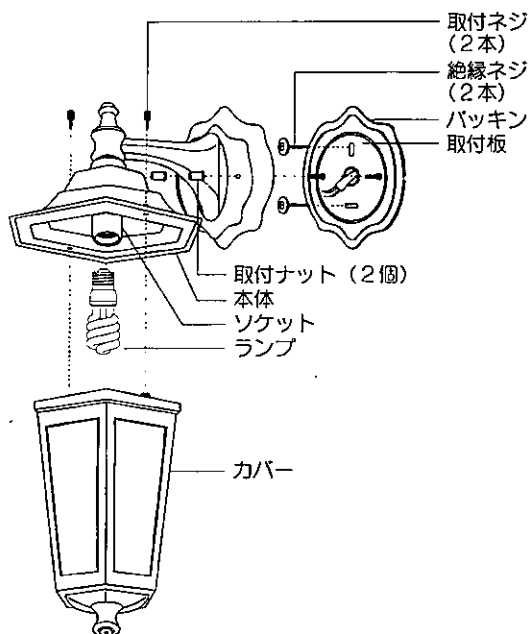
- ❗ この器具は周辺温度5℃～35℃の中で使用してください。
 - ★ 過熱して、発煙や発火の原因となります。
- ❗ AC100V専用です。必ずAC100Vの電源で使用してください。
 - ★ 定格電圧より高い電圧で使用すると、過熱し火災の原因となることがあります。低い電圧で使用すると、不点灯やチラつきなどの不良点灯や、器具の故障の原因となります。
- 🚫 温度の高くなるもの（ガスレンジやエアコンの吹き出し口など）の近くに設置しないでください。
 - ★ 器具カバーの変形や火災の原因となります。
- 🚫 ヒビの入ったカバーや、一部が欠けたカバーは使用しないでください。
 - ★ カバーの破損、落下の原因となります。
- 🚫 殺虫剤やカビ取り剤などの薬品をかけないでください。
 - ★ 変色や材料の変質によるカバーのヒビ割れなどの原因となります。
- 🚫 調光器（ライトコントロール）との併用はできません。
 - ★ 不良点灯や調光器、照明器具の故障の原因となることがあります。



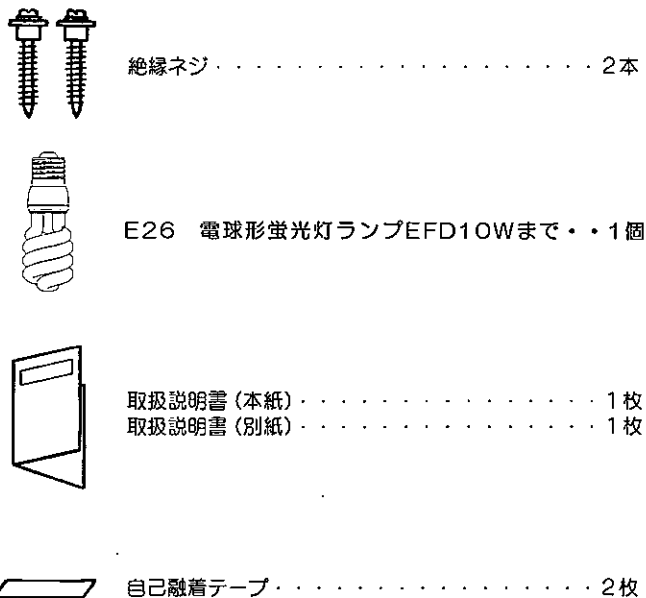
各部の名称

(説明図は、一部を省略抽象化した図です。)
(不足している部品があった場合には、お買い上げ店または最寄りの山田照明サービス受付窓口までご連絡ください。)

器具構成図



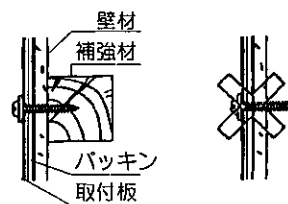
付属品



取り付け場所の確認

警告

- 付属の絶縁木ネジで取り付ける場合、必ず補強材のある場所に取り付けてください。
- ★ボックスに取り付ける場合は、別途ボックス止め用のネジをご用意ください。
- ★コンクリートなど付属の絶縁ネジを直接取り付けられない場合には、金属製木ネジプラグ (カールプラグ等) を別途施工してから取り付けして下さい。



取り付け方

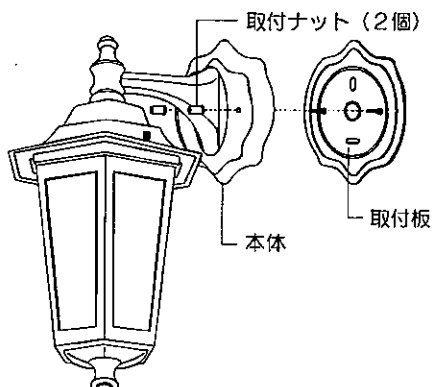
注意

- 必ず電源を切ってください。感電事故の原因となります。

警告

- 器具の取り付けは、説明書に従い確実に行ってください。
- ★取り付けに不備があると、器具の落下による「けが」や火傷、感電事故の原因となることがあります。
- 接地 (アース) 工事は、電気設備技術基準にしたがって確実に行ってください。
- ★接地 (アース) が不完全な場合は、感電事故の原因となります。

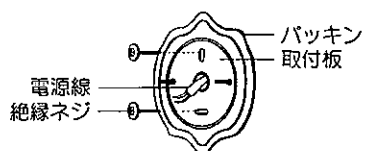
(図1)



器具を取り付ける前に

- 本体の取付ナット (2個) をはずして、取付板を取りはずしてください。
- 器具取り付け面を平らに仕上げます。
- ★ 取り付け面に凸凹があると、取り付け部のパッキンの防水性が損なわれますので 十分ご注意ください。

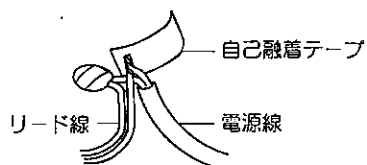
(図2)



1. 取付板を取り付けます。(図2)

- バックシン付属の取付板を付属の絶縁ネジ（2本）で壁面に固定します。

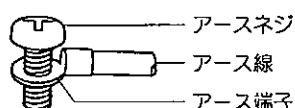
(図3)



2. 電源線を接続します。(図3)

- 電源線の被覆をむいてリード線と接続してください。
 - 裸線が見えない様に、自己融着テープでしっかりと巻付けた上、絶縁テープを巻いてください。
- ★不良の場合、感電、漏電の原因となります。

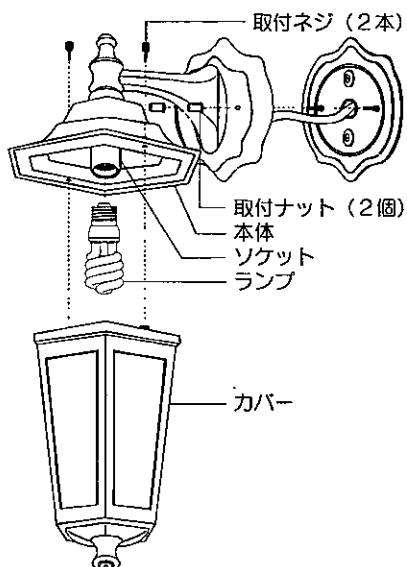
(図4)



3. アース端子を接続します。(図4)

- ★不良の場合、感電、漏電の原因となります。
- ※必ず第三種接地工事を施してください。

(図5)



4. 本体をセットします。(図5)

- 取付方向シールに従い、取付ナット（2個）で確実に固定します。

5. ランプをセットします。(図5)

- ランプをソケットに合わせてねじ込みます。

⚠ 注意 Ⓣ ランプを乱暴に扱わないでください。
★ランプが割れてケガをする恐れがあります。

6. カバーを取り付けます。

- 片手でカバーを持ち、取付ネジ（2本）で取り付けてください。

⚠ 注意 ●取付ネジは止まるまでねじ込んでください。
★カバーの落下の原因となります。

スイッチ操作

壁スイッチにて「ON-OFF」操作を行います。

お手入れについて

⚠ 注意

❗ 必ず電源を切ってください。感電事故の原因となります。

- こまめに清掃を：照明器具やランプが汚れてくると、暗くなり、しかも電気代は変わらないので不経済です。定期的に清掃しましょう。曇れの大掃除の際には照明器具も清掃しましょう。

⚠ 注意

- ❗ ランプの交換やお手入れをするときは、必ずスイッチを切ってから取りかかってください。
★感電事故の原因となります。
- 🚫 スイッチを切った直後のランプは熱くなっています。絶対に素手で触らないでください。冷えてから交換するか、またはハンカチやタオル等を使って交換してください。
★火傷の原因となります。
濡れた手で触らないでください。
★感電事故の原因となります。
- 🚫 ランプは乱暴に扱わないでください。
★ランプが割れてけがをする恐れがあります。
適合ランプ以外のランプは使用しないでください。表紙の「■仕様」欄を確認し、正しいランプをご使用ください。
★不適合なランプを使用すると、異常過熱による火災の原因となります。
シンナーやベンジンなど揮発性の薬品やクレンザーなどは使用しないでください。
★器具に傷をつけたり、変色や変質の原因となります。



■お手入れのしかた

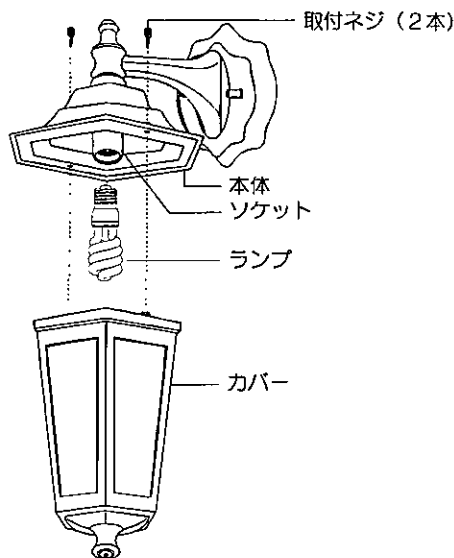
- ①スイッチを切ります。
- ②柔らかい布に中性洗剤を浸し、よく絞ってから汚れを拭き取ります。
- ③汚れを落とした後、洗剤分を拭き取ります。
- ④最後に乾いた布で、水分を完全に拭き取ります。



■アフターサービスについて

ご使用中、器具が普段と違った状態となりましたらただちに使用を中止し、器具の型番（器具本体のラベルでご確認ください）故障の状況、ご使用期間をご確認の上、お買い上げ頂きました販売店、もしくは別紙の山田照明サービス受付窓口にご相談ください。

ランプの交換



1. スイッチを切ります。

- ⚠ 注意
- ランプ交換時、濡れた手でさわらないでください。
 - ★感電の恐れがあります。

2. カバーをはずします。

- 取付ネジ(2本)をはずし、カバーを本体よりはずしてください。

3. ランプを交換します。

- ⚠ 注意
- ランプは乱暴に扱わないでください。
 - ★ランプ割れ等の事故の原因となります。

4. カバーを取り付けます。

- 「取り付け方」の「6」をご参照ください。