

取扱説明書

保管用

AE-4859・AE-4860 AE-2046

屋外用・白熱灯スタンド(固定式・防雨型)



ご使用になる前に必ずお読みください

この取扱説明書には取り付け方やランプの交換方法、お手入れのしかたなどご使用にあたり重要な事柄が書かれてあります。この取扱説明書を大切に保管して、お手入れなどの際にご利用ください。

お客様へ：この器具の取り付け工事は必ず電気工事店(有資格者)にご依頼ください。

一般の方の工事は法律で禁じられています。

工事店様へ：工事が終わりましたら、この取扱説明書を必ずお客様にお渡ししてください。

仕様

品番	適合ランプ
AE-4859	E17 PSクリプトンランプ(ホワイト) 40W以下×1
AE-4860	E17 PSクリプトンランプ(ホワイト) 60W以下×1
AE-2046	E17 PSクリプトンランプ(ホワイト) 60W以下×1

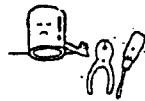
この取扱説明書のマークについて

- ⚠ 警告 説明書中の「警告」は人身事故の原因となる危険を示します。
- ⚠ 注意 説明書中の「注意」は器具破損の原因となる危険を示します。
- ❗ このマークのついている説明文は特に注意してください。
- 🚫 このマークのついている説明文は必ず守ってください。

取り付け・取り扱い上の注意

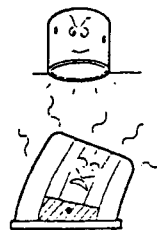
⚠ 警告

- 🚫 次のような場所には取り付けないでください。
 ○床面(地表面)以外の場所
 ★指定以外の方向に取り付けると、過熱による火災や器具破損などによるけがの原因となります。
- 雨水が地表にたまる場所や、雪で器具が埋没する場所
 ○風呂場など湿度の高くなる場所
 ★結露や浸水などによる漏電、感電事故の原因となります。
- 腐食性ガスの発生する場所や、塩害地など
 ★腐食や、さびなどによる器具劣化、破損、及び変形の原因となります。
- 枯れ草など、燃えやすいものが近くにある場所
 ○サウナへの使用
 ★過熱して、火災の原因やカバー変形の原因となります。
- 🚫 器具の改造や構成部品の変更、改造はしないでください。
 ★火災や感電事故の原因となります。
- 🚫 ドライバーなどの異物を差し込まないでください。
 ★感電事故の原因となります。
- 🚫 器具を布などで覆わないでください。
 ★過熱して、発煙や発火の原因となります。



⚠ 注意

- ❗ AC100V専用です。必ずAC100Vの電源で使用してください。
 ★定格電圧より高い電圧で使用すると、過熱し、火災の原因となることがあります。
- 🚫 温度の高くなるもの(ガスレンジやエアコンの吹き出し口など)の近くに設置しないでください。
 ★異常過熱によるカバーの変形や火災の原因となります。
- 🚫 ヒビの入ったカバーや一部が欠けたカバーは使用しないでください。
 ★カバーの破損、漏電の原因となります。
- 🚫 殺虫剤やカビ取り剤などの薬品をかけないでください。
 ★変色や材料の変質によるカバーのヒビ割れなどの原因となります。



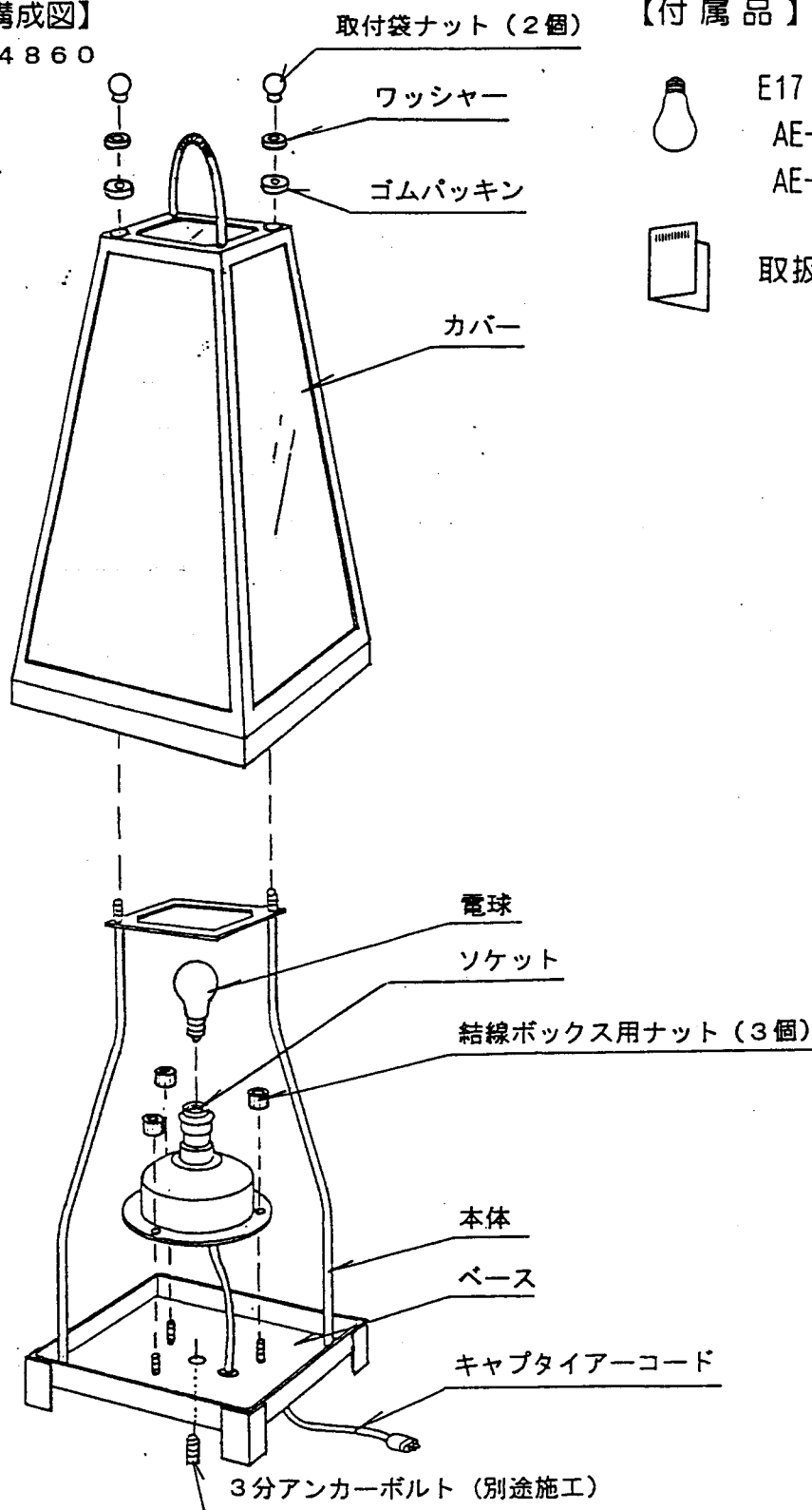
各部の名称

(説明図は、一部を省略抽象化した図です。)

(不足している部品があった場合には、お買い上げ店または最寄りの山田照明営業所までご連絡ください。)

【器具構成図】

AE-4860



【付属品】



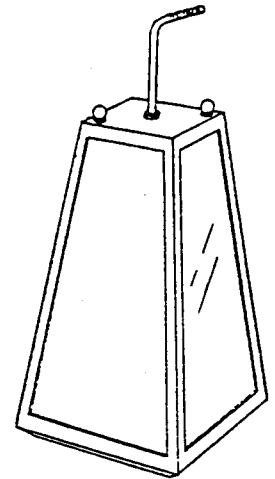
E17 PS形ミニクリプトン電球 (ホワイト)

AE-4859 40W 1個

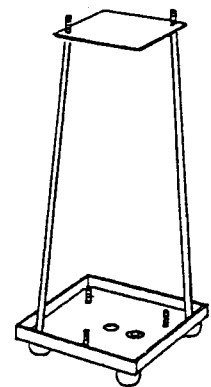
AE-4860 60W 1個



取扱説明書 (本書) 1枚



AE-4859の
カバー意匠



AE-4859の
本体意匠

取り付け時の確認

⚠ 警告 当器具は地表面固定型専用スタンドです。

取り付けは、必ず地表よりアンカーボルトを出し、しっかりと固定してください。
★固定されていないと、転倒による器具破損や、火災の原因となります。

取り付け方

⚠ 注意

❗ 必ず電源を切ってください。感電事故の原因となります。

⚠ 警告



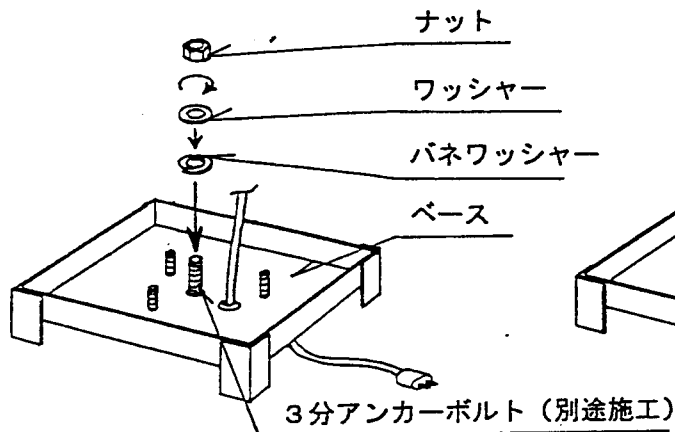
器具の取り付けは、説明書に従い確実に行ってください。

★取り付けに不備があると、器具の転倒による「けが」や火災、感電事故の原因となることがあります。

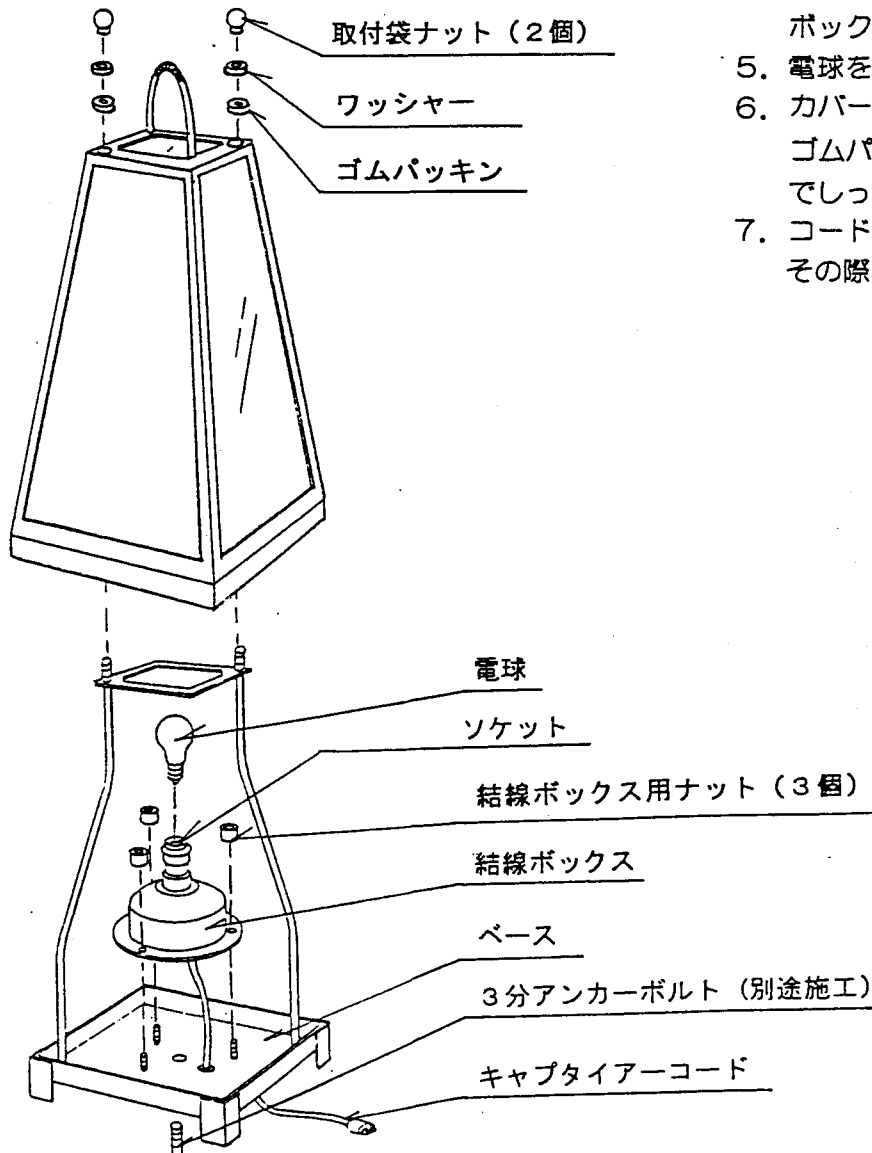
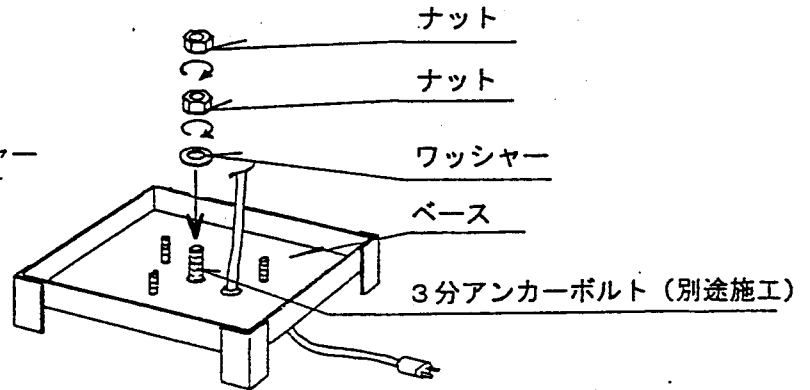
*あらかじめ地表面より3分アンカーボルトを55mm出してください。

1. カバーをカバー上部の取付袋ナット（2個）とワッシャーとゴムパッキンをはずして取ります。
2. 結線ボックス用ナット（3個）をはずしてボックスを取ります。
3. ベースをアンカーで固定してください。ダブルナット又は、バネワッシャーを使用してしっかりと固定してください。

バネワッシャーの場合



ダブルナットの場合



4. 結線ボックス用ナット（3個）でボックスを取付けます。
5. 電球をソケットに取付けてください。
6. カバーをかぶせて、ワッシャーとゴムパッキンと取付袋ナット（2個）でしっかりと固定します。
7. コードのプラグをコンセントに差し込みます。その際、必ず接地（アース）をしてください。

お手入れについて



注意

必ず電源を切ってください。感電事故の原因となります。

- こまめに清掃を：照明器具やランプが汚れていると、暗くなり、しかも電気代は変わらないので不経済です。定期的に清掃しましょう。暮れの大掃除の際には照明器具も清掃しましょう。

注意



- ランプの交換やお手入れをするときには、必ず電源を切ってから取りかかってください。
★感電事故の原因となります。



- 電源を切った直後のランプは熱くなっています。絶対に素手で触らないでください。冷えてから交換するか、またはハンカチやタオル等を使って交換してください。

★火傷の原因となります。

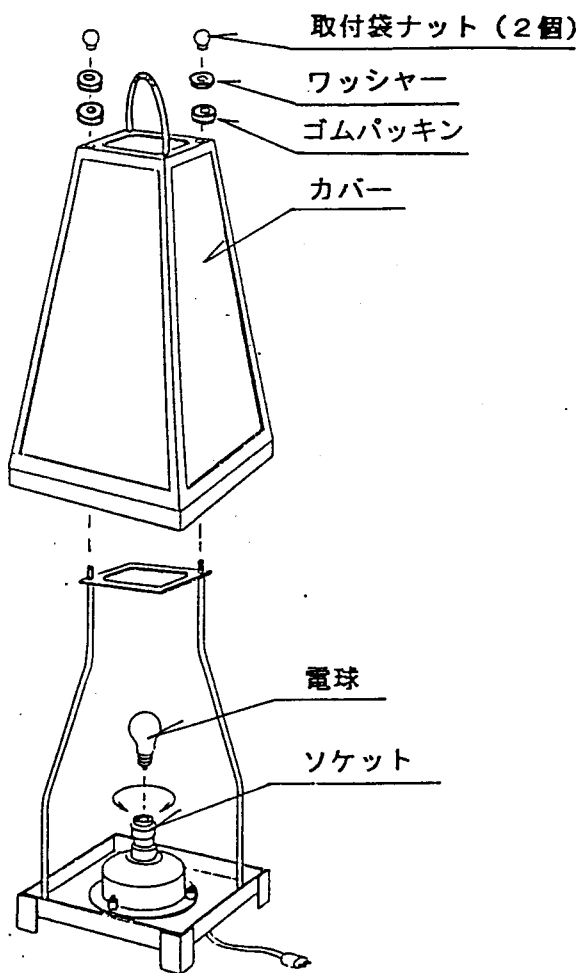
- 濡れた手で触らないでください。

★感電事故の原因となります。



- ランプは乱暴に扱わないでください。★ランプが割れてけがをする恐れがあります。
- 適合ランプ以外のランプは使用しないでください。表紙の「■仕様」欄を確認し、正しいランプをご使用ください。
★不適合なランプを使用すると異常加熱による火災の原因となります。
- シンナーやベンジンなど揮発性の薬品やクレンザーなどは使用しないでください。
★器具に傷をつけたり、変色や変質の原因となります。

◆ランプの交換



注意

- 電球交換時、ぬれた手でさわらないでください。感電の恐れがあります。

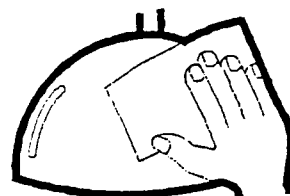
1. スイッチを切ります。
2. カバー上部の取付袋ナット（2個）とワッシャーとゴムパッキンをはずしカバーを取ります。

- カバーにヒビが入っていたり、欠けている場合には、ただちに新しいカバーと交換してください。

3. 電球を交換します。
4. カバーを元にもどします。

◆お手入れのしかた

1. 電源を切ります。
2. 柔らかい布に中性洗剤を浸し、よく絞ってから汚れを拭き取ります。
3. 汚れを落とした後、洗剤分を拭き取ります。
4. 最後に乾いた布で、水分を完全に拭き取ります。



■アフターサービスについて

ご使用中、器具が普段と違った状態になりましたら直ちに使用を中止し、器具の型番（器具本体のラベルでご確認ください）、故障の状況、ご使用期間をご確認の上、お買い上げいただきました販売店、もしくは別紙の山田照明営業所にご相談ください。