



商品取扱説明書

AI-2081

(防雨形)

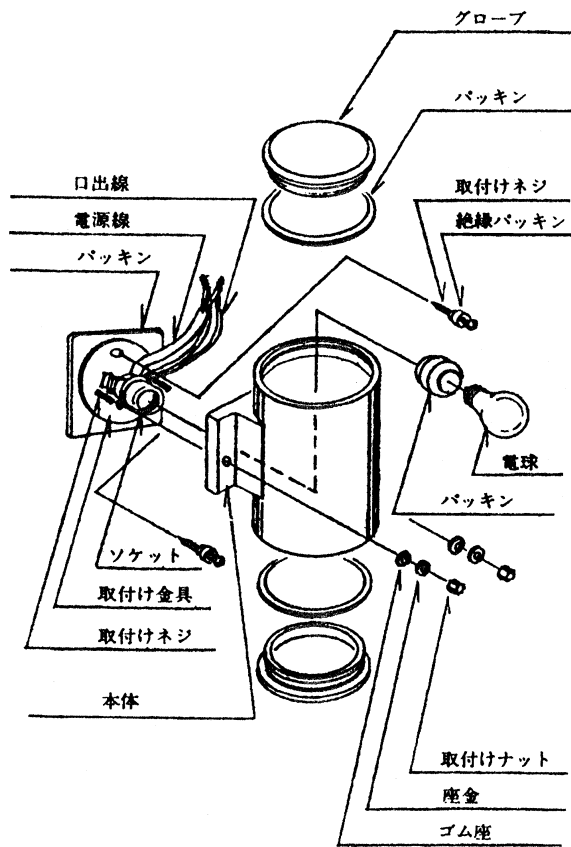
本商品をお買い上げ戴きまして誠にありがとうございます。

この器具を末永くご愛用して戴くため、ご使用前に、

この取扱説明書を最後までお読みください。

尚、お読みになった後も、この器具を廃棄されるまで大切に保管し、
お手入れ等の際、御確認ください。

構成



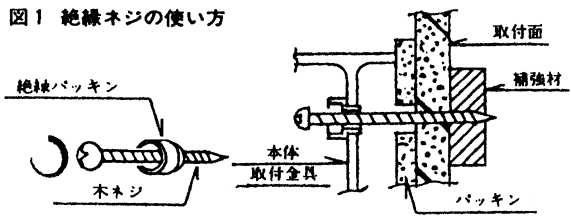
取付方法

1. バックキンと取付け金具を引き出し、図1のように絶縁ネジで取付けます。
2. 口出線と電源線とを接続します。
3. 本体の取付け穴を通した取付けネジにゴム座と、座金を入れ、取付けナットをねじ込み本体を固定します。
4. ソケットにソケットバックシンを装着し電球をねじ込みます。
5. グローブにバックシンを装着し本体にねじ込みます。

ご注意

1. 硝子グローブに、ヒビ、割れ、などの生じたものは、絶対に使用しないで下さい。わずかなヒビでも使用中にだんだん大きくなり、落下事故につながる場合があります。
2. 電球口金のバックシンは、しっかりと密着するようにねじ込んで下さい。
3. 接地(アース)工事は、法規で定められていますので、必ず行って下さい。(図2を参考にして下さい。)
4. 器具本体内への雨水等の侵入防止のため 器具取付けは平らな面にお取付け下さい。凹凸のある面に取付ける場合は取付け面と器具のすき間にコーキング工事をして下さい。
5. 絶縁ネジは、建物と器具を絶縁する目的で使用するものですから必ず絶縁バックシンを介して取付けて下さい。
6. 取付け方向の指定してある器具は、必ず指定方向に取付けて下さい。指定方向以外に取付けると、変形や絶縁不良など思わぬトラブルを生ずる事があります。
7. 取付けの際、薄い壁板、天井板に取付けますと、器具が落下することもありますので、必ず補強材を入れてしっかりと取付けて下さい。

図1 絶縁ネジの使い方



お客様へのお願い

電球交換と照射方向変更の際は、感電や、やけど防止のため、必ず電源を切り冷えてから行って下さい。

適合電球

普通電球 口金 E-26 ベース 100V 100W マダ

* 工事店・電器店様へのお願い……工事が終わりましたら、この説明書はお客様に必ずお渡しください。