



# 屋外用・蛍光灯ガーデンライト

(防雨型)

ご使用になられる前にお読みください

この取扱説明書は取り付け方やランプの交換方法、お手入れの仕方などご使用にあたり重要な事柄が書かれてあります。この取扱説明書を大切に保管して、お手入れなどの際にご利用ください。

お客様へ：この器具の取り付け工事は必ず電気工事店（有資格者）にご依頼ください。  
一般の方の工事は法律で禁じられています。  
工事店様へ：工事が終わりましたら、この取扱説明書を必ずお客様にお渡ししてください。

## 仕様

品番	適合ランプ	使用電圧
AF-2123	E26 電球形蛍光ランプ EFD(電球色) 13Wまで×1灯	AC100V(±6%)

### この取扱説明書のマークについて

- ⚠ **警告** 説明書中の「警告」は、重大な人身事故の原因となる危険を示します。
- ⚠ **注意** 説明書中の「注意」は、物損及び障害事故の原因となる危険を示します。
- ❗ このマークのついている説明文は、必ず守ってください。
- 🚫 このマークのついている説明文は、行ってはいけない禁止事項です。

## 取り付け・取り扱い上の注意

### 警告

- ⊘ 一般屋外用器具（防雨型）です。  
振動や衝撃の多い場所、腐食性のガスの発生する場所、海洋隣接地帯（塩害地域）では使用しないでください。  
★いずれの場合も器具の転倒、落下、破損によるケガや漏電、感電事故の原因となります。
- ⊘ 置き型専用です。天井や壁には取り付けしないでください。  
★転倒や落下、器具の破損によるケガや漏電、感電事故の原因となります。
- ⊘ 次のような場所には取り付けしないでください。  
●砂地など地盤の弱い場所  
★器具の転倒などによる破損やケガの原因となります。  
●雨水が地表面にたまる場所や、雪で器具が埋没する場所への使用  
★防水性が損なわれ、器具の破損による器具漏電、感電事故の原因となります。  
●浴室など湿気の多い場所 ●サウナへの使用  
★器具破損によるケガや漏電、感電事故の原因となります。
- ⊘ 取り付け方向が指定されている器具は、取扱説明書および本体表示にしたがって、正しい方向に取り付けてください。  
★指定以外の方向に取り付けると、火災や感電、器具落下による「ケガ」の原因となります。
- ⊘ 濡れた手で作業しないでください。  
★感電の原因となります。
- ⊘ ドライバーなど異物を差し込まないでください。  
★感電事故の原因となります。
- ⊘ 器具の改造や構成部品の変更、改造はしないでください。  
★火災や感電事故の原因となります。
- ⊘ 器具を布などで覆わないでください。  
★過熱して、発煙や発火の原因となります。

### 注意

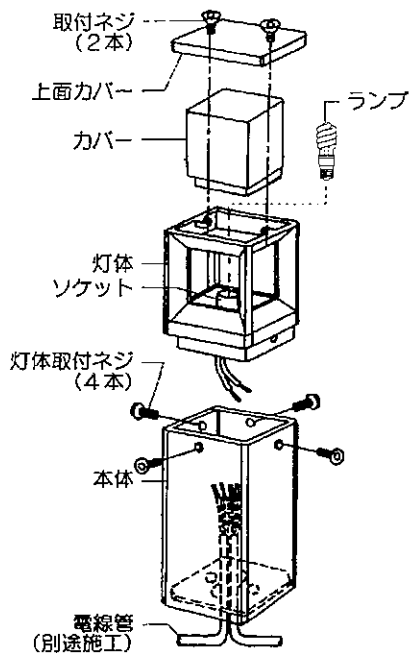
- ❗ AC100V専用です。必ずAC100Vの電源で使用してください。  
★定格電圧より高い電圧で使用すると、過熱し火災の原因となることがあります。  
★低い電圧で使用すると、不点灯やチラつきなどの不良点灯や、器具の故障の原因となります。
- ❗ この器具は周辺温度5℃～35℃の中で使用してください。  
★過熱して発煙や発火の原因となります。
- ⊘ 調光器（ライトコントロール）との併用はできません。  
★不良点灯や調光器、照明器具の故障の原因となります。
- ⊘ ヒビの入ったカバーや、一部が欠けたカバーは使用しないでください。  
★カバーの破損、落下の原因となります。
- ⊘ 温度の高くなるもの（ガスレンジやエアコンの吹き出し口など）の近くに設置しないでください。  
★異常加熱による、器具の故障や破損の原因となります。
- ⊘ 殺虫剤やカビ取り剤などの薬品をかけないでください。  
★変色や材料の変質によるカバーのヒビ割れなどの原因となります。





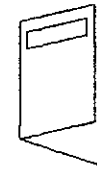
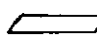
## 各部の名称

(説明図は、一部を省略抽象化した図です。)  
(不足している部品があった場合には、お買い上げ店または山田照明サービス受付窓口までご連絡ください。)

### 器具構成図



### 付属品

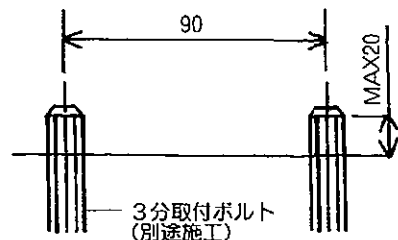
-  E26 電球形蛍光ランプ  
EFD10Wまで(電球色)・・・1個
-  六角レンチ・・・1本
-  取扱説明書(本紙)・・・1枚  
保証とアフターサービスについて(別紙)・・・1枚
-  自己融着テープ・・・4枚

六角レンチ、自己融着テープは灯体内面にポリ袋にて同梱してあります。  
開梱時に紛失しないようご注意ください。

## 取り付け場所の確認

### 注意

- ⊘ 置き型専用です。天井や壁には取り付けないでください。  
★転倒や落下、器具の破損によるケガや漏電、感電事故の原因となります。
- ❗ 必ず補強材のある場所に取り付けてください。  
① 取付位置に図の様に取付ボルトが施工されていることを確認してください。  
② 取付面に凹凸がないか確認してください。



## 取り付け方

### 注意

❗ 必ず電源を切ってください。感電事故の原因となります。

### 警告

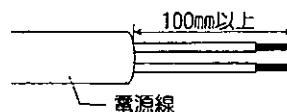
❗ 器具の取り付けは、説明書に従い確実に行ってください。  
★取り付けに不備があると、器具の落下による「ケガ」や火災、感電事故の原因となることがあります。

### 1. 器具を取り付ける前に

- 器具構成図に基づき、上面カバー、灯体、本体を取りはずしてください。

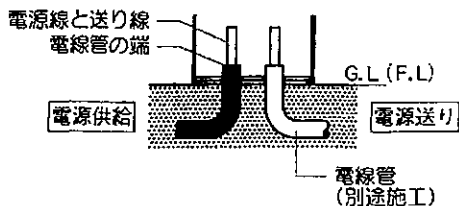
### 2. 電源線の施工 (図1)

- 電線管は本体の下から器具内に取りまる様に配管します。  
電線管の端は、グラウンドラインより上になるように施工します。  
電源線の外側の被覆を先端部より100mm以上むきます。

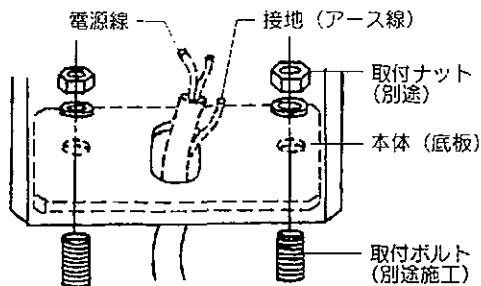


★具体的な施工は、電気設備基準および内線規程に従ってください。

(図1)



(図2)

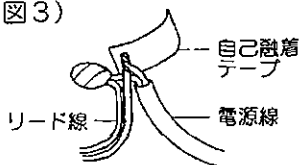


### 3. 本体を取り付けます。(図2)

- 本体 (底板) の電源孔から電源線と接地 (アース) 線を引き出し、別途施工の取付ボルトに取付ナット (別途) で本体 (底板) を取り付けます。

**⚠ 警告** ① 締め付けが弱かったり、隙間があると感電・漏電や器具落下による器具その他の破損やケガの原因となります。

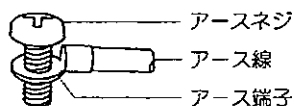
(図3)



### 4. 電源線を接続します。(図3)

- 電源線を引き出し、被覆をむいてリード線と接続してください。
  - 裸線が見えない様に、自己融着テープでしっかりと巻き付けた上、絶縁テープを巻いてください。
- ★不良の場合、感電、漏電の原因となります。

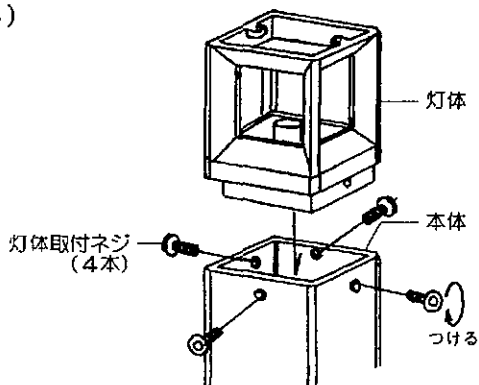
(図4)



### 5. アース線を接続します。(図4)

- 灯体に付いているアース端子に接続してください。
  - 必ずD種 (第三種) 接地工事を施してください。
- ★不良の場合、感電、漏電の原因となります。

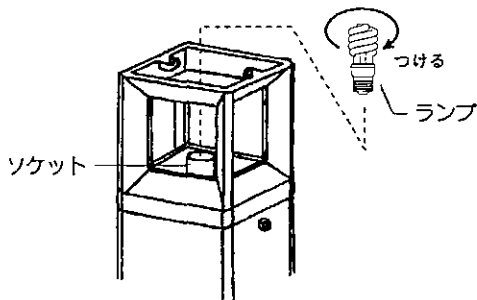
(図5)



### 6. 灯体を取り付けます。(図5)

- 灯体を本体内に差し込み、本体側のネジ孔と灯体側のネジ孔を合わせて、灯体取付ネジ (4本) で固定します。

(図6)

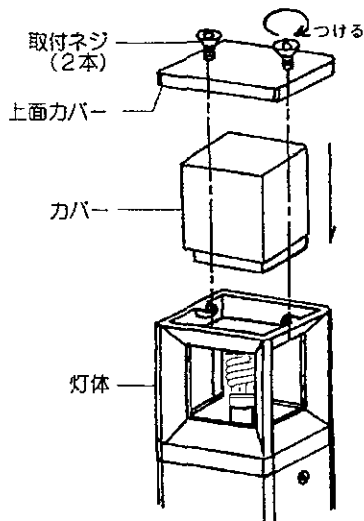


### 7. ランプをセットします。(図6)

- ランプをソケットにねじ込みます。

**⚠ 注意** ● ランプは乱暴に扱わないでください。  
★ ランプが割れてケガをする恐れがあります。

(図7)



### 8. カバーを灯体の内側にセットします。(図7)

- 両手でカバーを持ち、灯体にセットしてください。

**⚠ 注意** ● ヒビの入ったカバーや、一部欠けているカバーは使用しないでください。ただちに新しいカバーと交換してください。  
★ カバーの破損、落下事故の原因となります。

### 9. 上面カバーを取り付けます。(図7)

- 上面カバーを灯体にセットし、取付ネジ (2本) で固定します。

## ● お手入れについて

⚠ 注意

❗ 必ず電源を切ってください。感電事故の原因となります。

- こまめに清掃：照明器具や電球が汚れてくると、暗くなり、しかも電気代は変わらないので不経済です。定期的に清掃しましょう。暮れの大掃除の際には照明器具も清掃しましょう。
- ランプ交換について：ランプが黒化して明るさが低下しましたらランプの寿命です。器具にあったワット数のランプをお求めください。

## ⚠ 注意

- ❗ ●ランプの交換やお手入れをするときは、必ずスイッチを切ってから行ってください。  
★感電事故の原因となります。

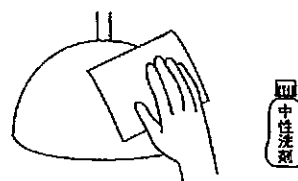
- 🚫 ●スイッチを切った直後のランプは熱くなっています。絶対に素手で触らないでください。冷えてから交換するか、またはハンカチやタオル等を使って交換してください。  
★火傷の原因となります。
- 濡れた手で触らないでください。  
★感電事故の原因となります。



- 🚫 ●ランプは乱暴に扱わないでください。  
★ランプが割れてけがをする恐れがあります。
- 適合ランプ以外のランプは使用しないでください。表紙の「■仕様」欄を確認し、正しいランプをご使用ください。  
★不適合なランプを使用すると、異常過熱による火災の原因となります。
- シンナーやベンジンなど揮発性の薬品やクレンザーなどは使用しないでください。  
★器具に傷をつけたり、変色や変質の原因となります。

## ■お手入れのしかた

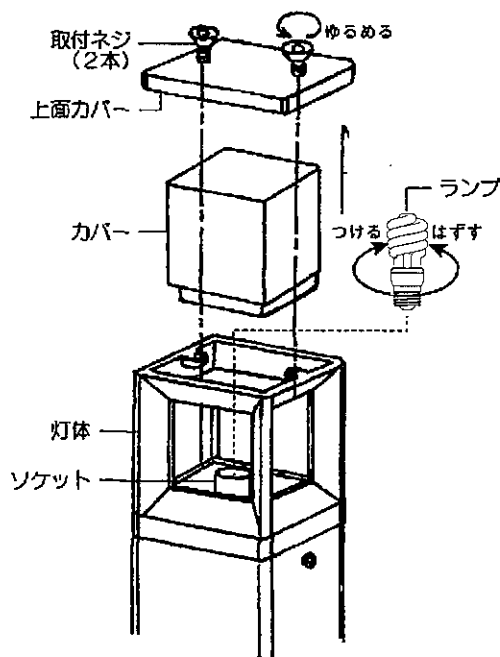
- ①スイッチを切ります。
- ②柔らかい布に中性洗剤を浸し、よく絞ってから汚れを拭き取ります。
- ③汚れを落とした後、洗剤分を拭き取ります。
- ④最後に乾いた布で、水分を完全に拭き取ります。



## ■アフターサービスについて

ご使用中、器具が普段と違った状態となりましたらただちに使用を中止し、器具の型番（器具本体のラベルでご確認ください）、故障の状況、ご使用期間をご確認の上、お買い上げ頂きました販売店、もしくは別紙の山田照明サービス受付窓口にご相談ください。

## ● ランプの交換



### 1. 電源を切ります。

- ⚠ 注意 ●ランプ交換時、濡れた手でさわらないでください。  
★感電の恐れがあります。

### 2. 上面カバーをはずします。

- 取付ネジ（2本）をゆるめてください。

### 3. カバーをはずします。

- 両手でカバーを持ち上げてください。

### 4. ランプを交換します。

- ⚠ 注意 ●ランプは乱暴に扱わないでください。  
★ランプ割れ等の事故の原因となります。

### 5. カバーを取り付けます。

- 「取り付け方」の「8」をご参照ください。

### 6. 上面カバーを取り付けます。

- 「取り付け方」の「9」をご参照ください。