



## 屋外用・ブラケット

(防雨型・安定器内蔵型)

ご使用になられる前に必ずお読みください

この取付説明書には取り付け方やランプの交換方法、お手入れのしかたなどご使用にあたり重要な事柄が書かれてあります。この取付説明書を大切に保管して、お手入れなどの際にご利用ください。

お客様へ：器具の取り付け工事は必ず電気工事店（有資格者）にご依頼ください。

一般の方の工事は法律で禁じられています。

工事店様へ：工事が終わりましたら、この取付説明書を必ずお客様にお渡ししてください。

## 仕様

品番	適合ランプ	使用電圧
AH-2248	E26 CDM-R 35W (別売)	AC100V/242V (±6%)

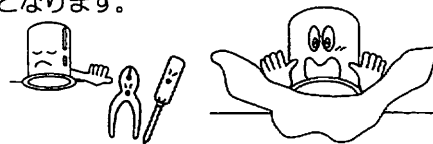
## この取付説明書のマークについて

- ▲警告 説明書中の「警告」は、重大な人身事故の原因となる危険を示します。  
 ▲注意 説明書中の「注意」は、物損及び障害事故の原因となる危険を示します。  
 ① このマークのついている説明文は、必ず守ってください。  
 ② このマークのついている説明文は、行ってはいけない禁止事項です。

## 取り付け・取り扱い上の注意

## 警告

- ① 一般屋外用器具（防雨型）です。  
振動や衝撃の多い場所、腐食性のガスの発生する場所、海岸隣接地帯（塩害地域）では使用しないで下さい。  
★いずれの場合も器具の転倒、落下、破損によるケガや漏電、感電事故の原因となります。
- ① 次のような場所には取り付けないでください。  
●補強材のない場所への取付 ●石畳ボードなどの弱い建材面への取り付け  
●凹凸がある面には取り付けないでください。  
●雨水が地表面にたまる場所や、雪で器具が埋没する場所への使用  
★防水性が損なわれ、器具の破損による器具漏電、感電事故の原因となります。  
●浴室など湿気の多い場所 ●サウナへの使用  
★器具破損によるケガや漏電、感電事故の原因となります。
- ① 器具の改造や構成部品の変更、改造はしないでください。  
★火災や感電事故の原因となります。
- ① 器具を布などで覆わないでください。  
★過熱して、発煙や発火の原因となります。
- ① 人が容易に触れる場所には設置しないでください。  
★高温のためヤケドする恐れがあります。
- ① 取付方向が指定されている器具は、取扱説明書および本体表示にしてがって正しい方向にとりつけてください。  
★指定以外の方向に取り付けると、火災や感電、器具落下による「ケガ」の原因となります。
- ① ドライバーなどの異物は差し込まないでください。  
★感電事故の原因となります。
- ① 濡れた手で作業しないでください。  
★感電事故の原因となります。



## 注意

- ① 必ずAC100/242Vの電源で使用してください。  
★定格電圧より高い電圧で使用すると、過熱し、火災の原因となることがあります。
- ① この器具は周囲温度5℃～35℃の中で使用してください。  
★過熱して、発煙や発火の原因となります。
- ① 調光器（ライトコントロール）との併用はできません。  
★不良点灯や調光器、照明器具の故障の原因となります。
- ① 照射距離は、照射物より50cm以上離してください。
- ① ご使用方向によって、水抜き用ゴム栓をはずしてご使用ください。
- ① 点灯中は器具、特にガラス表面は高温になりますので、触れないでください。
- ① 接地（アース）工事は法規で定められていますので、必ず行ってください。

ガラスは強化ガラスを使用していますが、割れることもありますので、ご注意ください。

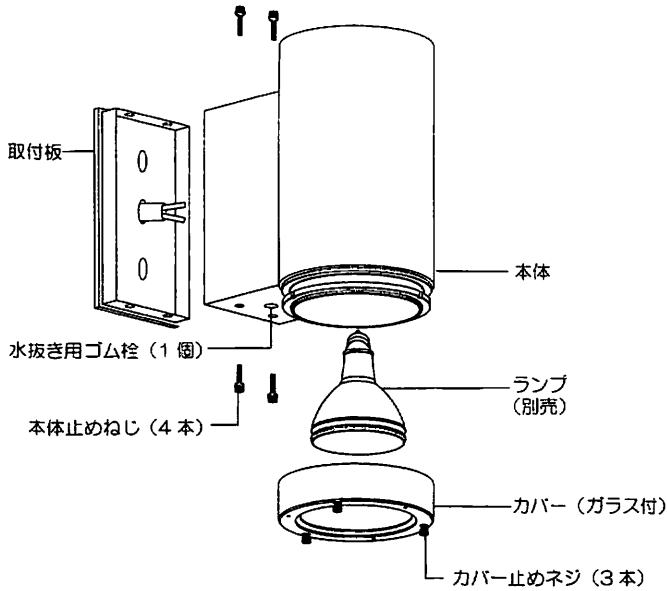


# 各部の名称




(説明図は、一部を省略抽象化した図です。)

(不足している部品があった場合には、お買い上げ店または山田照明サービス受付窓口までご連絡ください。)

## ■ 器具構成図







## ■ 付属品

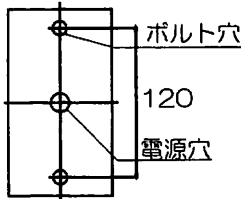
-  六角レンチ ..... 1 個
-  取付説明書 (本紙) ..... 1 枚  
保証とアフターサービス (別紙) ..... 1 枚
-  自己融着テープ ..... 2 枚

六角レンチ、自己融着テープは取付板内面にポリ袋にて同梱してあります。開梱時に紛失しないようご注意ください。

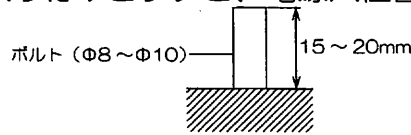
# 取付け場所の確認

- 警告**   この器具はボルト止め専用です。必ずボルトにて取り付けてください。  
 ★取り付けに不備があると、器具の落下による「けが」や火災、感電事故の原因となります。
- 警告**   この器具は壁付専用器具です。天井、床面には取り付けないでください。  
 ★取り付けに不備があると、器具の落下による「けが」や火災、感電事故の原因となります。

## ■ 取り付けピッチと、電源穴位置






## ■ 取り付けピッチと、電源穴位置

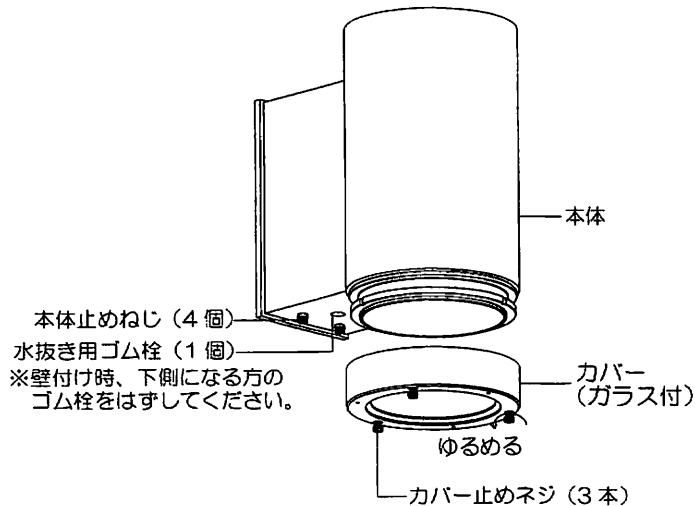


# 取り付け方

## ⚠ 注意

 必ず電源を切ってください。感電事故の原因となります。

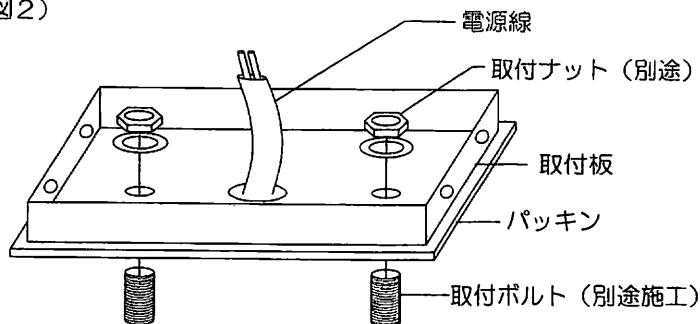
**警告**   器具の取り付けは、取扱説明書に従い確実に行ってください。



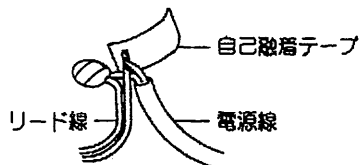
## 1. 器具を取り付ける前に (図1)

- カバーの取付ネジ (3 個) をはずして、本体からカバーを取り外してください。
- 本体の取付ネジ (4 個) をはずし、取付板を取り外してください。
- 器具取り付け面を平らに仕上げます。
- ★ 取付面に凸凹があると、取り付け部のパッキンの防水性が損なわれますので、十分ご注意ください。

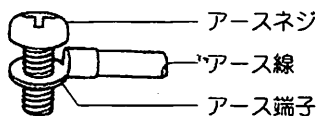
(図2)



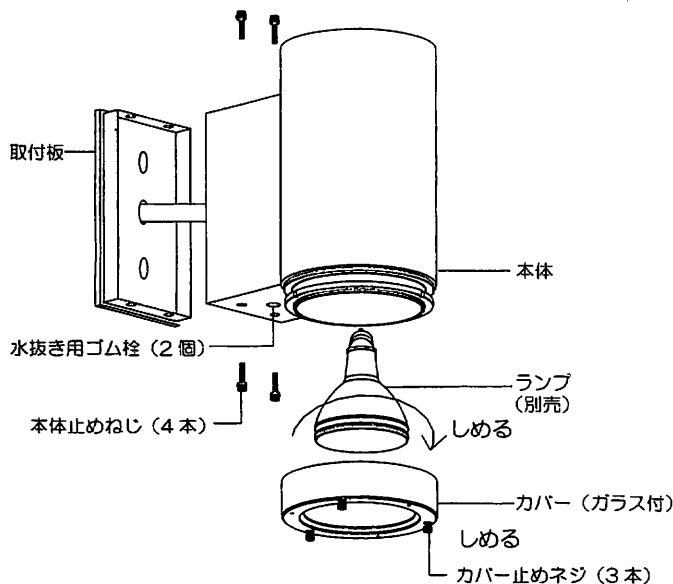
(図3)



(図4)



(図5)



(図6)

## 2. 取付板を取り付けます。(図2)

- パッキンと取付板の電源孔から電源線と接地(アース)線を引き出し、別途施工の取り付けボルトに取付ナット(別途)でパッキンと取付板を取り付けます。

**⚠ 警告** ●締め付けが弱かったり、隙間があると感電、漏電や器具落下による器具その他の破損やケガの原因となります。

- 器具取付面には、フランジ内への雨水進入防止のため、平らな面に必ずパッキンを介して取付をしてください。

## 3. 電源線を接続します。(図3)

- 電源線を引き出し、被服をむいて口出し線と接続してください。

- 裸線が見えないように、自己融着テープで、しっかりと巻きつけた上、絶縁テープを巻いてください。

★不良の場合、感電、漏電の原因となります。

## 4. アース端子を接続します。(図4)

- フランジについているアース端子に接続して下さい。

- 必ずD種(第3種)接地工事を施してください。

★不良の場合、感電、漏電の原因となります。

## 5. 本体をセットします。(図5)

- 本体を取付板にセットし、本体止めビス(4個)でしっかり締め付けてください。

**⚠ 警告** ●本体と取付面に隙間が出ない様、しっかり締め付けてください。

隙間があったり、凹凸の面に取り付ける場合は、コーキング処理を施してください。

★締め付けが弱かったり、隙間があると、感電・漏電や器具落下による器具その他の破損やケガの原因となります。

## 6. ランプをソケットにセットします。(図5)

- ランプをソケットに確実に取り付けして下さい。

**⚠ 注意** ●ランプは乱暴に扱わないで下さい。

★ランプが割れてケガをする恐れがあります。

## 7. カバーをセットします。(図5)

- カバー(ガラス付き)を本体のネジ孔に合わせ、止めネジ(3本)で均等に締めこんでください。

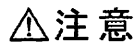
## スイッチ操作

壁スイッチにて「ON-OFF」操作を行います。

- 点灯中は器具、特にガラス表面は高温になりますので、触れないでください。

- ガラスは強化ガラスを使用していますが、割れることもありますので、ご注意ください。

## お手入れについて



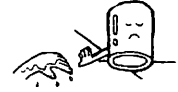
**注意** 必ず電源を切ってください。感電事故の原因となります。

- こまめに清掃を：照明器具やランプが汚れていると、暗くなり、しかも電気代は変わらないので不経済です。定期的に清掃しましょう。暮れの大掃除の際には照明器具も清掃しましょう。
- ランプ交換について：器具にあったワット数のランプをお求めください。

## 注意

- ランプの交換やお手入れをするときには、必ずスイッチを切ってから取りかかってください。  
★感電事故の原因となります。

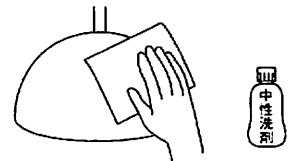
- スイッチを切った直後のランプは熱くなっています。絶対に素手で触らないでください。冷えてから交換するか、またはハンカチやタオル等を使って交換してください。  
★火傷の原因となります。
- 濡れた手で触らないでください。  
★感電事故の原因となります。



- ランプは乱暴に扱わないでください。  
★ランプが割れてけがをする恐れがあります。
- 適合ランプ以外のランプは使用しないでください。表紙の「■仕様」欄を確認し、正しいランプをご使用ください。  
★不適合なランプを使用すると異常加熱による火災の原因となります。
- シンナーやベンジンなど揮発性の薬品やクレンザーなどは使用しないでください。  
★器具に傷をつけたり、変色や変質の原因となります。

## お手入れのしかた

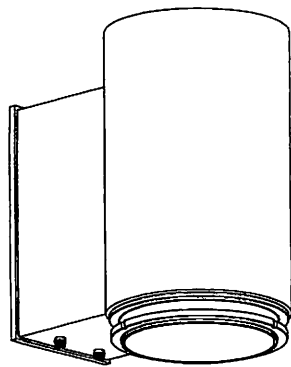
1. 電源を切ります。
2. 柔らかい布に中性洗剤を浸し、よく絞ってから汚れを拭き取ります。
3. 汚れを落とした後、洗剤分を拭き取ります。
4. 最後に乾いた布で、水分を完全に拭き取ります。



## アフターサービスについて

ご使用中、器具が普段と違った状態となりましたらただちに使用を中止し、器具の型番（器具本体のラベルでご確認ください）、故障の状況、ご使用期間をご確認の上、お買い上げ頂きました販売店、もしくは別紙の山田照明サービス受付窓口にご相談ください。

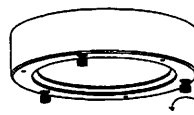
## ランプの交換



本体



ランプ



ゆるむ

1. スイッチを切ります。  
**注意** ●ランプ交換時、濡れた手でさわらないでください。  
★感電事故の事故の原因となります。
2. カバー（ガラス付き）をはずします。  
●カバー止めネジ（3本）ゆるめてください。
3. ランプを交換します。  
**注意** ●ランプは乱暴に取り扱わないでください。  
★ランプ割れなどの事故の原因となります。
4. カバーを取り付けます。  
●「取り付け方」の「7」をご参照ください。